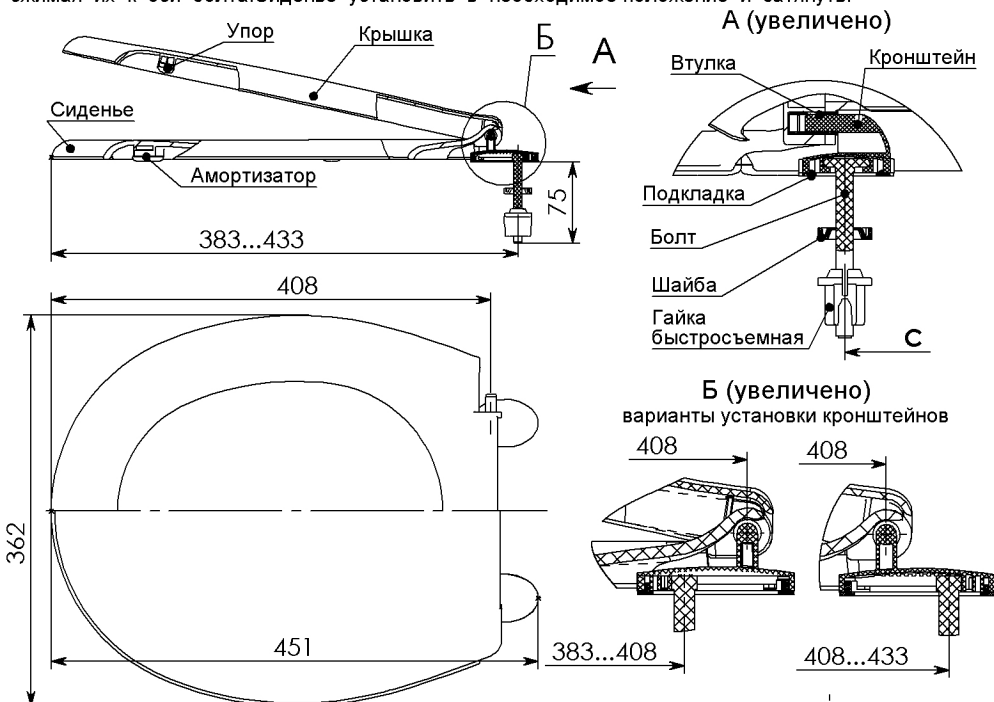


# Сиденье для унитаза пластмассовое

СУ 80.07.80 ГОСТ 15062-2017

## ПАСПОРТ И ИНСТРУКЦИЯ по монтажу и эксплуатации

Устройство сиденья показано на рисунке. Сиденье поставляется в собранном виде. Установка сиденья на унитазе производится следующим образом: установить амортизаторы в ножки сиденья (если они не установлены), вставить кронштейны в отверстия сиденья, ввести болты в пазы кронштейнов (Рис. 1.) и зафиксировать подкладки на кронштейнах. **( эксцентричные болты позволяют установить сиденье на унитазах с разным межосевым расстоянием - С от 160мм до 165мм )** Установить сиденье в сборе с кронштейнами на унитаз (болтами в отверстия на полочке унитаза). На болты надеть шайбы (конусом вниз) и гайки быстросъемные, сжимая их к оси болта. Сиденье установить в необходимое положение и затянуть.



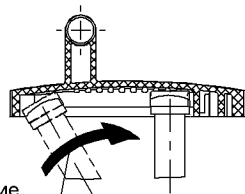
### Комплект поставки

|                       |       |
|-----------------------|-------|
| Сиденье в сборе -     | 1 шт. |
| Кронштейн -           | 2 шт. |
| Болт -                | 2 шт. |
| Подкладка -           | 2 шт. |
| Шайба -               | 2 шт. |
| Гайка быстросъемная - | 2 шт. |
| Амортизатор -         | 4 шт. |

### Уход за сиденьем

Сиденье следует мыть теплой водой мягкой губкой или щеткой с применением нейтральных моющих растворов. **ЗАПРЕЩАЕТСЯ** для мытья использовать моющие средства, в состав которых входят абразивные, кислотные, щелочесодержащие вещества, органические растворители.

с усилием **Рис. 1.**

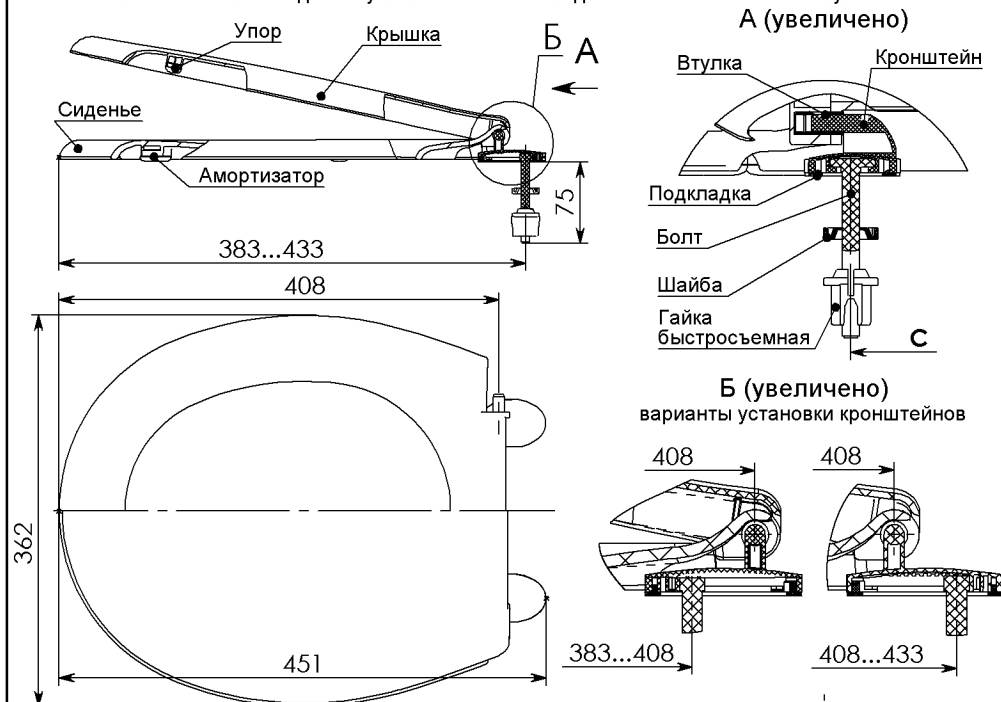


# Сиденье для унитаза пластмассовое

СУ 80.07.80 ГОСТ 15062-2017

## ПАСПОРТ И ИНСТРУКЦИЯ по монтажу и эксплуатации

Устройство сиденья показано на рисунке. Сиденье поставляется в собранном виде. Установка сиденья на унитазе производится следующим образом: установить амортизаторы в ножки сиденья (если они не установлены), вставить кронштейны в отверстия сиденья, ввести болты в пазы кронштейнов (Рис. 1.) и зафиксировать подкладки на кронштейнах. **( эксцентричные болты позволяют установить сиденье на унитазах с разным межосевым расстоянием - С от 160мм до 165мм )** Установить сиденье в сборе с кронштейнами на унитаз (болтами в отверстия на полочке унитаза). На болты надеть шайбы (конусом вниз) и гайки быстросъемные, сжимая их к оси болта. Сиденье установить в необходимое положение и затянуть.



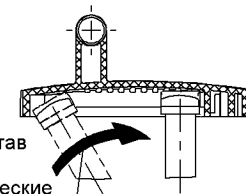
### Комплект поставки

|                       |       |
|-----------------------|-------|
| Сиденье в сборе -     | 1 шт. |
| Кронштейн -           | 2 шт. |
| Болт -                | 2 шт. |
| Подкладка -           | 2 шт. |
| Шайба -               | 2 шт. |
| Гайка быстросъемная - | 2 шт. |
| Амортизатор -         | 4 шт. |

### Уход за сиденьем

Сиденье следует мыть теплой водой мягкой губкой или щеткой с применением нейтральных моющих растворов. **ЗАПРЕЩАЕТСЯ** для мытья использовать моющие средства, в состав которых входят абразивные, кислотные, щелочесодержащие вещества, органические растворители.

с усилием **Рис. 1.**



Гарантийный срок при условии соблюдения правил хранения, транспортировки и ухода за изделием - 2 года. Изделие не подлежит обязательной сертификации. Изделие прошло добровольную сертификацию на соответствие ГОСТ 15062-2017

Производитель : АО "Уклад" Россия, 180016, г. Псков ул.Розы Люксембург 30 тел. (8112) 79-35-58, факс (8112) 79-35-33 [www.uklad.net](http://www.uklad.net)



ШТАМП ОТК

ДАТА ВЫПУСКА

Гарантийный срок при условии соблюдения правил хранения, транспортировки и ухода за изделием - 2 года. Изделие не подлежит обязательной сертификации. Изделие прошло добровольную сертификацию на соответствие ГОСТ 15062-2017

Производитель : АО "Уклад" Россия, 180016, г. Псков ул.Розы Люксембург 30 тел. (8112) 79-35-58, факс (8112) 79-35-33 [www.uklad.net](http://www.uklad.net)



ШТАМП ОТК

ДАТА ВЫПУСКА