

1. НАЗНАЧЕНИЕ ИЗДЕЛИЯ

Арматура спускная (далее арматура) представляет собой устройство, приводимое в действие вручную и обеспечивающее слив воды из смывного бачка в унитаз.

2. МЕРЫ БЕЗОПАСНОСТИ

Материалы, используемые для изготовления арматуры, в условиях эксплуатации не выделяют в окружающую среду вредных веществ и не оказывают при непосредственном контакте вредного воздействия на организм человека. Работа с арматурой наполнительной не требует особых мер предосторожности.

3. ОСНОВНЫЕ ТЕХНИЧЕСКИЕ ДАННЫЕ

3.1	Установленная безотказная наработка, тыс. циклов,	не менее 60
3.2	Средний расход воды, подаваемой из бачка на смыв через арматуру, л/с,	1,8±0,2
3.3	Масса, кг,	не более 0,1

4. СВЕДЕНИЯ О СЕРТИФИКАЦИИ

4.1 Изделие не подлежит обязательной сертификации.

4.2 Проведена добровольная сертификация изделия. Сертификат соответствия № РОСС RU.АЮ31.Н15052 выдан органом по сертификации продукции «Композит-Сертификат», № РОСС RU.0001.11АЮ31, срок действия с 15.05.2014 г. по 14.05.2016 г.

5. КОМПЛЕКТНОСТЬ

Комплект поставки: арматура спускная– 1 компл.; крепление смывного бачка к унитазу–1 компл.; паспорт и инструкция по монтажу и эксплуатации–1 экз.; пакет–1шт.

6. ХРАНЕНИЕ

6.1 Условия хранения в части воздействия климатических факторов внешней среды должны соответствовать условиям хранения 2 (С) ГОСТ 15150-69.

6.2 Хранить в упакованном виде на расстоянии не ближе 1 м от отопительных приборов.

7. ГАРАНТИИ ИЗГОТОВИТЕЛЯ

7.1 Гарантийный срок эксплуатации – пять лет со дня изготовления при условии соблюдения правил хранения, транспортирования и эксплуатации.

7.2 Замена некачественных изделий производится заводом-изготовителем при предъявлении покупателем паспорта на изделие и изделия, в котором обнаружены дефекты.

8. СВИДЕТЕЛЬСТВО О ПРИЕМКЕ

8.1 Арматура спускная к смывным бачкам изготовлена и принята в соответствии с требованиями ГОСТ 21485-94, действующей технической документацией и признана годной для эксплуатации.

8.2 Качество продукции обеспечено сертифицированной системой менеджмента качества, соответствующей ГОСТ ИСО 9001-2011. Сертификат соответствия

№ РОСС RU.ИС11.К00929 выдан органом по сертификации систем менеджмента качества ВНИИС-СЕРТ ОАО «ВНИИС», срок действия с 09.09.2013 г. по 09.09.2016 г.

Изготовитель: ООО «Вымпел-М»
РФ, 612606, г.Котельнич, Кировской обл.,
ул.Победы, дом 84а.
Тел./факс: (83342) 4-22-84.
E-mail: vimpel-m@inkoer.ru

С рекламациями обращаться к изготовителю.
По вопросам реализации продукции обращаться:
Москва. Тел.: (495) 664-20-19.
E-mail: sale1@inkoer.ru

ОКК _____

Дата « ____ » _____ 20 ____ г.

9. МОНТАЖ АРМАТУРЫ

ПРЕДПРИЯТИЕ – ИЗГОТОВИТЕЛЬ ОСТАВЛЯЕТ ЗА СОБОЙ ПРАВО ВНОСИТЬ В КОНСТРУКЦИЮ ДЕТАЛЕЙ ИЗМЕНЕНИЯ, НЕ УХУДШАЮЩИЕ ЭКСПЛУАТАЦИОННЫХ СВОЙСТВ ИЗДЕЛИЯ.

1. Установить арматуру в бачок (прокладка 9 должна быть внутри бачка) и закрепить гайкой 10.

2. Закрепить бачок на унитазе с помощью крепежа. Во избежание течи из-под прокладки 17 крепежные гайки затягивать равномерно с двух сторон.

3. Установить трубу перелива 1 на расстоянии:

- не менее 50мм от верхнего края бачка, при установке в бачок с нижним подводом воды;
- не менее 30мм от нижнего края отверстия в стенке бачка, при установке в бачок с боковым подводом воды.

4. Установить арматуру наполнительную согласно инструкции по её установке. Регулировкой наполнительной арматуры установить уровень воды на 20мм ниже верхнего края трубы перелива 1.

5. На трубу перелива 1 надеть насадку 15 в сборе с тягой 14 и гайкой 16. Для исключения вытягивания трубы перелива носики гайки накладной 2 и насадки 15 соединить перемычкой (входит в комплект). Лишние деления перемычки обрезать подручным инструментом.

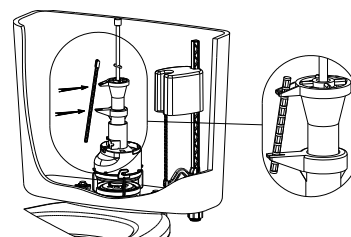


Рисунок 2 – Установка перемычки

6. Установить в крышку бачка втулку 12 и затянуть гайкой 13.

7. Удерживая рукой тягу 14 надеть на неё крышку бачка, накрутить ручку 11 и установить крышку бачка на место.

8. Для правильной работы арматуры между втулкой 12 и ручкой 11 должен быть зазор от 0,5мм до 3мм. Зазор регулируется перемещением гайки 16 по тяге 14.

10. ХАРАКТЕРНЫЕ НЕИСПРАВНОСТИ И СПОСОБЫ ИХ УСТРАНЕНИЯ

Наименование неисправности	Вероятная причина	Способ устранения
Наблюдается течь воды в унитаз	Нарушена целостность клапана	Заменить клапан
	Лопнула или слабо затянута гайка	Заменить / затянуть гайку
	Неправильно выставлена труба перелива	Отрегулировать
	Неправильно настроена наполнительная арматура	Отрегулировать

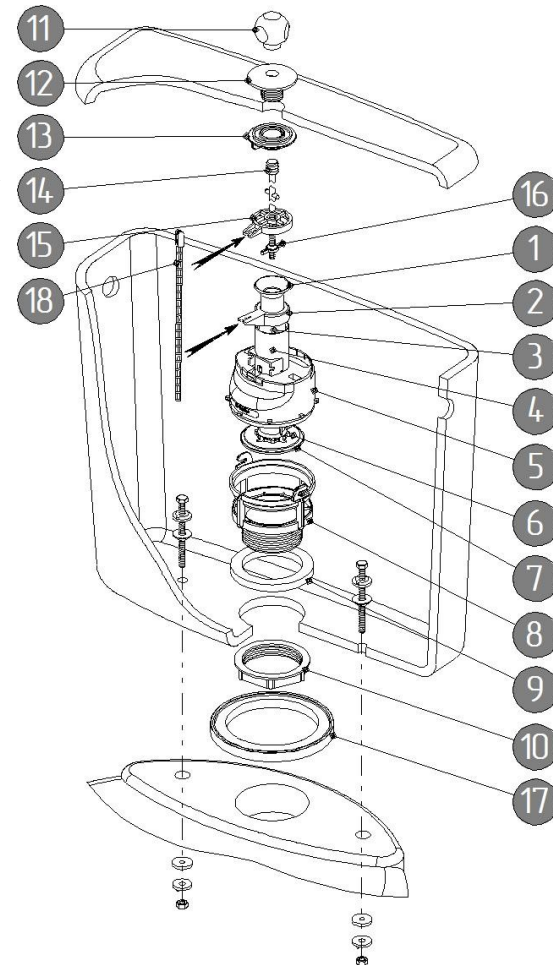


Рисунок 1 – Арматура спускная (СБа)

1–труба перелива; 2–гайка накладная; 3–труба наружная; 4–дно; 5–корпус; 6–корпус нижний; 7–кольцо; 8–клапан плоский; 9–прокладка; 10–гайка; 11–ручка; 12–втулка; 13–гайка; 14–тяга; 15–насадка; 16–гайка; 17–прокладка между бачком и унитазом; 18–перемычка.