

Арматура универсальная для смывного бачка с верхним спуском и боковой подводкой воды в бачок в соответствии с ГОСТ 21485-94.

ООО фирма "РБМ". Тел.: (4872) 34-74-96, 34-57-32

Страна-изготовитель: РФ. Адрес: 300002, г. Тула, ул. Герцена, д. 22

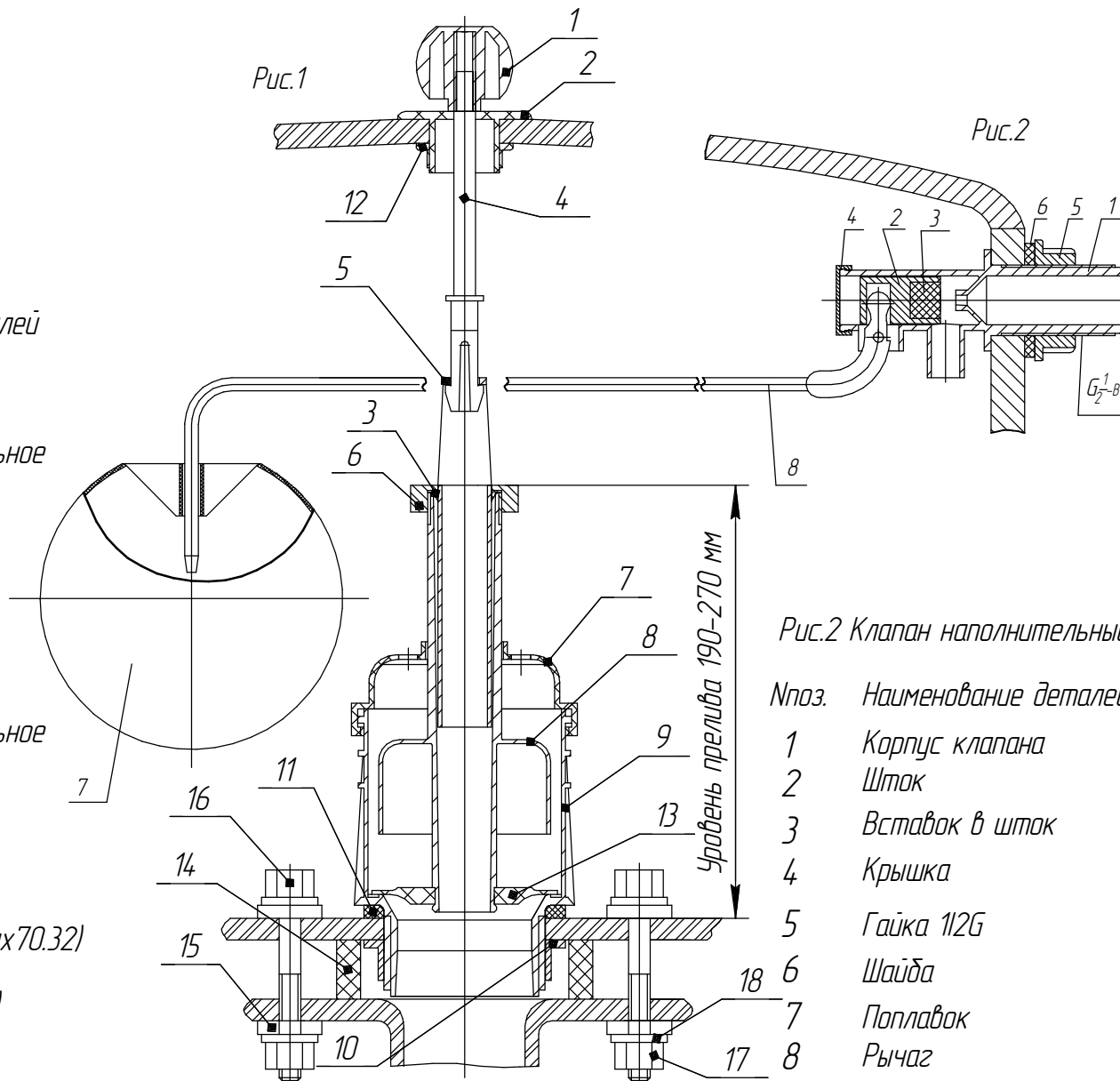


АС-1.1

Рис.1 Клапан выпуска

Нпоз. Наименование деталей

- 1 Кнопка
- 2 Втулка
- 3 Кольцо уплотнительное
- 4 Тяга
- 5 Труба перелива
- 6 Гайка
- 7 Колпак
- 8 Поплавок
- 9 Седло
- 10 Гайка М60
- 11 Кольцо уплотнительное
- 12 Втулка крепления
- 13 Клапан донный
- 14 Прокладка
- 15 Шайба
- 16 Болт ГОСТ 7796-70 М6-8gx70.32 (М8-8gx70.32)
- 17 Гайка ГОСТ 5915-70 М6-6Н.32 (М8-6Н.32)
- 18 Шайба



1. Назначение изделия.

1.1. Арматура для смывного керамического бачка

предназначена для наполнения водой и подачи ее на смыв в унитаз.

2. Технические характеристики.

2.1. Диапазон рабочих давлений, МПа - 0.05...0.6

2.2. Время заполнения бачка в объеме 6.0л, не более, мин. - 2...3

2.3. Расход воды при смыве, л/с - 1.5...2.5

Рис.2 Клапан наполнительный

Нпоз. Наименование деталей

- 1 Корпус клапана
- 2 Шток
- 3 Вставка в шток
- 4 Крышка
- 5 Гайка 112G
- 6 Шайба
- 7 Поплавок
- 8 Рычаг

3. Комплектность.

3.1. В комплект арматуры для смывного бачка входит:

- клапан наполнительный 1шт.
- клапан выпуска 1шт.
- паспорт 1экз.

4. Принцип работы.

4.1. Наполнительный клапан прямоточный – запираение поплавком(7) через рычаг(8) перемещением штока(2) с вставком(3) до входного отверстия корпуса(1)

Настройка уровня наполнения воды в бачке осуществл. перемещ. поплавок(7) по рычагу(8) или изломом рычага.

4.2. Смыв осуществляется подъемом донного клапана(13) установленного на поплавке(8) кнопкой(1) через тягу(4) соединенную трубкой перелива(5) с поплавком(8) отпустив тягу(4) донный клапан перекрывает выпускное отверстие седла(9).

5. Монтаж арматуры.

- 5.1. Надеть на конец рычага(8) поплавок(7),
- 5.2. Собранный клапан наполнительный установить на боковой стенке бачка зафиксировав его гайкой(5).
- 5.3. Арматуру спускную установить в бачок и закрепить при помощи гайки(10).при этом кольцо уплотнит.(11) должно находиться внутри бачка.
- 5.4. Закрепить бачок на унитазе при помощи болтов(16) и гаек(17) установив между бачком и унитазом прокладку(14).
- 5.5. Открыть кран водопроводной сети и наполнить бачок водой. Установить необходимый уровень перелива, выдвинув трубку перелива(5), для этого открыть гайку(6) и передвинуть кольцо уплотнительное(3) или сделать это подгибкой рычага наполнительного клапана(8).
- 5.6. Проверить герметичность соединений клапана выпуска и клапана наполнительного.

5.7. Закрепить втулку(2) втулкой крепления(12) на крышке унитаза и установить кнопку(1).

5.8. Проверить работу арматуры методом пробных смывов.

6. Эксплуатация изделия.

6.1. Арматуру до установки следует хранить в упакованном виде, в сухом закрытом помещении, на расстоянии не менее 0.5м. от отопительных приборов.

6.2. Перечень возможных неисправностей и способы их устранения.

Наименование неисправности	Вероятная причина	Способ устранения
1.Клапан наполнительный Клапан невозможно отрегулировать, идет постоянное подтекание воды.	1.Поплавок не герметичен. 2.Износился вставка (3)	1. Заменить поплавок или уплотнить отверстие поплавка. 2.Сменить вставка (3).
2.Клапан выпуска Наблюдается течь из-под донного клапана (13).	1. Неточно установлен донный клапан (13). 2. Слабо затянута гайка (10).	1. Отрегулировать посадку донного клапана (13) поворотом вокруг оси. 2. Затянуть гайку (10).

Запрещается наносить удары по деталям арматуры!

Внимание потребителя!

Изготовитель оставляет за собой право изменять конструкцию арматуры не ухудшая ее потребительских качеств.

7. Гарантия изготовителя.

7.1. Гарантийный срок эксплуатации арматуры смывного бачка 2 года со дня ввода в эксплуатацию или продажи через розничную сеть, но не более трех лет со дня изготовления.

Гарантийный срок хранения 3 года со дня изготовления.

8. Свидетельство о приемке.

8.1. Арматура смывного бачка соответствует требованиям нормативно-технической документации и признана годной для эксплуатации.

Начальник ОТК _____

МП _____

Дата изготовления: _____