



Тел.: (4852) 67-96-01 (многолинейный)



ОГНЕТУШИТЕЛЬ ПЭ97 ПОРОШКОВЫЙ ПЕРЕДВИЖНОЙ ЗАКАНОЧНЫЙ

ОП-25(З)-АВСЕ-01; ОП-25(З)-ВСЕ-02; ОП-35(З)-АВСЕ-01; ОП-35(З)-ВСЕ-02;
ОП-40(З)-АВСЕ-01; ОП-40(З)-ВСЕ-02; ОП-50(З)-АВСЕ-01; ОП-50(З)-ВСЕ-02;
ОП-70(З)-АВСЕ-01; ОП-70(З)-ВСЕ-02; ОП-75(З)-АВСЕ-01; ОП-75(З)-ВСЕ-02;
ОП-100(З)-АВСЕ-01; ОП-100(З)-ВСЕ-02

Сертификат соответствия ЕАЭС С-РУ.ПБ97.В.00122/21 и действителен до 19.04.26

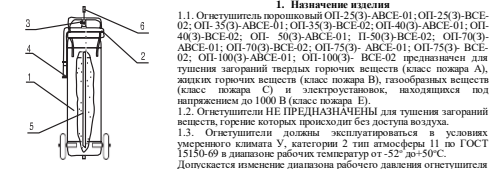
Внимание! Зарядку, перезарядку, освидетельствование и техническое обслуживание огнетушителя производить только на станциях технического обслуживания огнетушителей!

КОРПУС ОГНЕТУШИТЕЛЯ НАХОДИТСЯ ПОД ДАВЛЕНИЕМ

Срок службы огнетушителя 10 лет, включая перезарядку.

По истечению срока подлежит списанию.

ПАСПОРТ (Руководство по эксплуатации)



1. Назначение изделия

1.1. Огнетушитель порошковый ОП-25(З)-АВСЕ-01; ОП-25(З)-ВСЕ-02; ОП-35(З)-АВСЕ-01; ОП-35(З)-ВСЕ-02; ОП-40(З)-АВСЕ-01; ОП-40(З)-ВСЕ-02; ОП-50(З)-АВСЕ-01; ОП-50(З)-ВСЕ-02; ОП-70(З)-АВСЕ-01; ОП-70(З)-ВСЕ-02; ОП-75(З)-АВСЕ-01; ОП-75(З)-ВСЕ-02; ОП-100(З)-АВСЕ-01; ОП-100(З)-ВСЕ-02 предназначен для тушения загораний твердых горючих веществ (класс пожара А), жидких горючих веществ (класс пожара В), газообразных веществ (класс пожара С) и электроустановок, находящихся под напряжением до 1000 В (класс пожара Е).

1.2. Огнетушители НЕ ПРЕДНАЗНАЧЕНЫ для тушения загораний веществ, горение которых происходит без доступа воздуха.

1.3. Огнетушители должны эксплуатироваться в условиях умеренного климата У, категории 2 тип атмосферы II по ГОСТ 1515-09 в диапазоне рабочих температур от -52 до +50°С. Допускается изменение диапазона рабочих давлений огнетушителя при температуре окружающей среды от -52 до +50°С от 1,2 МПа до 1,8 МПа. Рабочее давление огнетушителя 1,4±0,2 МПа при температуре +20°С.

2. Устройство и принцип работы

Огнетушитель порошковый передвижной состоит из: герметичного корпуса (1), в горловине которого закреплено запорно-пусковое устройство (ЗПУ) (3) с индикатором давления и силовой трубой (5). На ЗПУ закреплен рукоятка (6), воздействующая при ее повороте на шток и обеспечивающая открытие клапана запорно-пускового устройства (3). При этом под действием сжатого воздуха газопорошковая смесь выбрасывается по силовой трубе (5) в канал горловины, в гибкий шланг (2) с насадкой (4) на конце в виде расширяющейся струи. Для прекращения истечения порошка рукоятку (6) вернуть в исходное положение. Гибкий шланг (2) крепится через штуцер к ЗПУ (3). Контроль рабочего давления осуществляется по манометру.

Наименование показателя	Табл. 1										
	ОП-25(З)-АВСЕ-01	ОП-35(З)-АВСЕ-01	ОП-40(З)-АВСЕ-01	ОП-50(З)-АВСЕ-01	ОП-70(З)-АВСЕ-01	ОП-75(З)-АВСЕ-01	ОП-100(З)-АВСЕ-01	ОП-25(З)-ВСЕ-02	ОП-35(З)-ВСЕ-02	ОП-40(З)-ВСЕ-02	ОП-50(З)-ВСЕ-02
Вместимость корпуса, л	28,8	36,3	47,6	55,2	74,1	81,6	105,5				
Масса заряда ОТВ, кг	25±1,25	35±1,75	40±2,0	50±2,5	70±3,5	75±3,75	100±5,0				
Длина шланга, мм, не более	3000										
Масса огнетушителя во время	от 35,03 до 37,53	от 45,26 до 49,10	от 53,31 до 57,31	от 63,37 до 68,37	от 86,26 до 93,26	от 92,26 до 99,26	от 129,16 до 139,16				
Продолжительность приведения огнетушителя в действие, с, не более	20										
Длина струи ОТВ, мм, не менее	6										
Продолжительность выдержки ОТВ при температуре +20°С, с, не менее	20	20	20	20	30	30	30				
Отпускная способность: очка А	6А	6А	6А	6А	10А	10А	10А				
очка В	233В	233В	233В	233В	233В-2	233В-2	233В-2				
Высота огнетушителя, мм, не более	700	680	830	950	1200	1250	1150				
Ширина огнетушителя, мм, не более	380	380	380	440	440	440	480				
Рабочее давление, МПа, при +20°С	1,4±0,2										
Повышенное рабочее давление, МПа, при +20°С	-52/+50										
Периодичность освидетельствования на месте	1 раз в 5 лет										

4. Комплект поставки

- 1. В комплект поставки огнетушителя входит:
 - огнетушитель - 1 шт.;
 - паспорт (руководство по эксплуатации) - 1 шт.

5. Условия на эксплуатацию и безопасность

- В соответствии с п. 5.2.2.2.16(1) Положения о ФС по экологическому, технологическому и атомному надзору утвержденного постановлением Правительства РФ от 30.06.2004 г. №601, ПБ 03-576-03 от 11.06.2003 г. № 91 «Об утверждении Правил устройства и безопасной эксплуатации сосудов, работающих под давлением» считать не подлежащими применению и руководствоваться «Правилами промышленной безопасности опасных производственных объектов, на которых используется оборудование, работающее под избыточным давлением».
- Лица, допущенные к эксплуатации огнетушителя, должны изучить содержание настоящего паспорта и инструктивные наклейки и pictogramмы, нанесенные на корпус огнетушителя, и соблюдать их требования.
- Для тушения очага пожара необходимо обеспечить с огнетушителем, сорвать пломбу, проверить целостность шланга и направить высадку-расширитель в очаг возгорания, открыть запорно-пусковое устройство, начать тушение очага пожара, приближаясь к нему по мере тушения.
- При тушении электрооборудования, находится под напряжением, не допускается подавать насадку-расширитель или корпус огнетушителя к открытым токоведущим частям ближе, чем на один метр.
- После применения огнетушителя следует отправить на перезарядку в специализированное предприятие.



Адрес предприятия: 150034, г. Ярославль, ул.Спартакoвская, д.1 «Д» тел. 8 (4852) 67-96-01 (многолинейный) www.yarpoinvest.ru



БАЛЛОНЫ СТАЛЬНЫЕ СВАРНЫЕ МАЛОГО,

СРЕДНЕГО И БОЛЬШОГО ОБЪЕМА на Рр ≤ 1,6 МПа (16,3 кгс/см²)

ПАСПОРТ

Паспорт баллона разработан и включает в себя информацию в соответствии с требованиями п.2.2 Технического регламента Таможенного союза «О безопасности оборудования, работающего под избыточным давлением» Р ТР 032/2013, Гл. XII Федеральных норм и правил в области промышленной безопасности «Правила промышленной безопасности опасных производственных объектов, на которых используется оборудование, работающее под избыточным давлением». БАЛЛОНЫ СТАЛЬНЫЕ СВАРНЫЕ МАЛОГО, СРЕДНЕГО И БОЛЬШОГО ОБЪЕМА на Рр ≤ 1,6 МПа (16,3 кгс/см²)

1. Общие сведения

Среда, для которой предназначен баллон – газы сжатые группы 2. Предприятие – изготовитель оставляет за собой право изменять конструкцию изделия с сохранением всех требований ТР ТС 032/3013

2. Технические характеристики

Наименование показателя	Табл. 1						
	ОП25	ОП35	ОП40	ОП50	ОП70	ОП75	ОП100
1. Модель	БПОП-25	БПОП-35	БПОП-40	БПОП-50	БПОП-70	БПОП-75	БПОП-100
2. Объем, ±5%, л	28,8	36,3	47,6	55,2	74,1	81,6	105,5
3. Вес пустого баллона, ±3%, кг	8,91	10,3	12,6	15,0	19,46	21,11	32,6
4. Диаметр баллона, мм	315	315	315	315	315	315	375
5. Рабочее давление, МПа	1,6						
6. Высота баллона, ±2%, мм	440	520	710	810	1060	1160	1030
7. Временное сопротивление, МПа	360						
8. Толщина баллона, мм	2,0	2,0	2,0	2,0	2,0	2,0	3,0
9. Пробное давление, МПа	3,2						
10. Марка стали	Сталь Ст3						
11. Температура эксплуатации	-50°С/+50°С						
12. Сигнальный цвет	Красный						

Расчетный срок службы с даты изготовления 10 лет

Гарантийный срок службы при условии соблюдения потребителем требований безопасности ТР ТС 032/2013 и Федеральные нормы и правила в области промышленной безопасности «Правила промышленной безопасности опасных производственных объектов, на которых используется оборудование, работающее под избыточным давлением» (ФНП), утв. Пр.№116 от 25.03.2014 г. и зарегистрированные Минством РФ №32326 от 19.05.2014 г. настоящего паспорта и руководства по эксплуатации. Гарантийный срок эксплуатации - 12 месяцев со дня продажи, но не более 18 месяцев со дня изготовления и приемки ОТК. Маркировочная окраска баллона (БПОП) – КРАСНЫЙ ЦВЕТ в соответствии с требованиями ГОСТ Р 12.4.026. Баллоны для модулей порошкового пожаротушения автоматические (БМПП) согласно ГОСТ Р 53286-2009 по согласованию с потребителем могут быть окрашены в тон индентифера.

На баллоне нанесена маркировка в одну, две или три строки. Допускается размещение наклейки (надписи) в центральной части цилиндрической поверхности, граничащей с верхней крышкой: по диаметру крышки, вдоль баллона по высоте, по диаметру цилиндрической части обечайки в нижней, средней или верхней частях обечайки (смотри рис.1). Содержащая следующую информацию:

- а) наименование и (или) обозначение типа, марки, модели баллона;
- б) параметры и характеристики, влияющие на безопасность (рабочее и пробное давление, масса порожнего баллона, вместимость баллона);
- в) наименование материала, из которого изготовлен баллон
- г) товарный знак изготовителя;
- д) заводской номер;
- е) дата изготовления (производства).
- ж) знак ЕАС

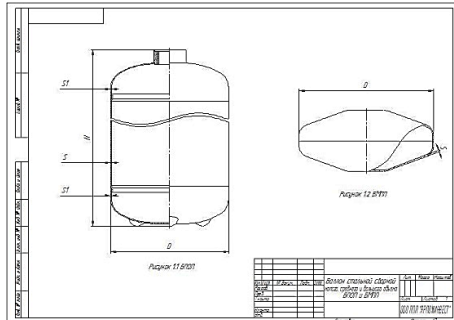
3. Требования к транспортированию и хранению баллона

Транспортирование осуществляется в соответствии с требованиями нормативных правовых актов и международных соглашений, действующих на территории Российской Федерации и может производиться всеми видами транспорта в крытых транспортных средствах без ограничения дальности перевозок при соблюдении правил перевозок грузов для конкретного вида транспорта. При транспортировании и хранении баллонов должны быть обеспечены все условия, предохраняющие их от механических повреждений, воздействия влаги и агрессивных сред в соответствии с п.5 ГОСТ 949-73. Хранение баллонов - по группе 4 (Ж2) ГОСТ 15150. Во время

транспортировки резьбу защищает пластиковая пробка от загрязнения, а внутреннюю часть баллона от попадания влаги.

4. Требования к установке баллона

Баллон должен устанавливаться в специально приспособленных местах, обеспечивающих защиту от прямого воздействия солнечного излучения, атмосферных осадков и исключающих попадание на баллон агрессивных сред и прямых солнечных лучей. При эксплуатации баллонов сварка дополнительных элементов на баллоне запрещается, кроме тех случаев, которые предусмотрены изготовителем при производстве огнетушителей



Чертеж 1 D – диаметр баллона, H – высота баллона, S – толщина стенки.

Пример маркировки баллона
1. Товарный знак производителя, 2. Модель баллона, 3. Заводской номер баллона, 4. Дата (месяц и год изготовления баллона), 5. Рабочее давление, 6. Пробное давление, 7. Объем баллона, л, 8. Знак ЕАС, 9. Масса пустого баллона, кг, 10. Срок службы баллона, 11. Температурный режим эксплуатации, °С, 12. Газ, для которого предназначен баллон, 13. Материал, из которого изготовлен баллон.

5. Требования к эксплуатации баллона

Эксплуатация баллонов должна осуществляться в соответствии с Федеральными нормами и правилами в области промышленной безопасности «Правила промышленной безопасности опасных производственных объектов, на которых используется оборудование, работающее под избыточным давлением» разд. XII. Не допускается наполнение газом баллонов, у которых:

- нетек срок назначенного освидетельствования, срок службы (количество заправок), установленные изготовителем;
 - нетек срок проверки пористой массы;
 - неисправно запорно-пусковое устройство;
 - отсутствуют надлежащая окраска или надписи;
- Баллоны, у которых при осмотре поверхности выявлены вмятины, отдельные раковины и риски глубиной более 0,2 мм на цилиндрической поверхности и глубиной более 0,2 мм на днах, надрыпы и иные дефекты, а также отсутствуют некоторые паспортные данные, должны быть забракованы. Более подробно требования к эксплуатации баллона изложены в руководстве по эксплуатации и обоснование безопасности баллона.

6. Иные сведения, обеспечивающие безопасность эксплуатации баллона

Дата заправки	Заводской номер баллона	Количество заправок баллона	ФИО, подпись

Дата заправки	Заводской номер баллона	Тип ЗПУ	Организация установка ЗПУ, клеймо, ФИО, подпись

*Использование и установка ЗПУ на баллоне допускается только при наличии сертификата или декларации в соответствии с законодательством РФ.

Учет количества заправок и установок ЗПУ баллона ведется эксплуатирующей организацией и заполняется организациями имеющие соответственные полномочия с действующим законодательством РФ. Баллон изготовлен в полном соответствии с ТР ТС 032/2013 и ТУ 25.29.12.190-022-61192961-2017 Баллон признан годным для хранения, транспортирования и использования сжатых газов.

7. Комплектность поставки*

- 1. Баллон - 1 шт;
- 2. ЗПУ при установке производителем - 1 шт;
- а) паспорт оборудования - 1 шт;
- б) копия обоснования безопасности: - 1 шт **;

- в) чертеж общего вида - 1 шт;
- г) паспорта предохранительных устройств (при их наличии в соответствии с проектной документацией) - 1 шт;
- д) расчет пропускной способности предохранительных устройств (при их наличии в соответствии с проектной документацией);
- е) расчет на прочность оборудования - 1 шт **;
- ж) руководство (инструкция) по эксплуатации - 1 шт;
- з) чертежи, схемы, расчеты и другая документация в соответствии с договором поставки (контракта) - 1 шт;
- * Комплектность поставки оговаривается договором поставки (по умолчанию поставляется паспорт на баллон)
- ** Данная информация размещена на сайте завода изготовителя <http://www.yarpoinvest.ru> в разделе Техническая документация. Перейти на указанную страницу можно при помощи QR кода.



8. Указания по монтажу или сборке, наладке или регулировке, техническому обслуживанию и ремонту баллонов

Резьба горловины баллонов выполняется в соответствии с ГОСТ 9909-81 Тр28, М24х1,5, М30х1,5, М32х1,5, М52х2. Количество ниток с полным профилем - не менее 5 рядов от торца горловины. Установка ЗПУ производится с применением уплотнителя или специального герметика. ЗПУ в баллонах для кислорода устанавливаются с применением уплотняющих материалов, возгорание которых в среде кислорода исключено. Эксплуатация баллонов производится в соответствии с Федеральными нормами и правилами в области промышленной безопасности «Правила промышленной безопасности опасных производственных объектов, на которых используется оборудование, работающее под избыточным давлением». Техническое освидетельствование баллонов проводится специализированными организациями, уполномоченными для проведения технического освидетельствования оборудования, работающего под избыточным давлением, в порядке, установленном нормативными правовыми актами в странах – членах Таможенного Союза и по Методике технического освидетельствования для стальных баллонов.

При техническом освидетельствовании основными проведенными испытаниями, которые обеспечивают безопасность баллона при эксплуатации являются:

- наружный и внутренний осмотр;
- контроль механических свойств;
- гидравлическое испытание пробным давлением 2,8МПа для БПОП-1-10; БМПП-2,5;5;7;12; Для БПОП-25; 25(2); 35; 35(2); 25; 25(2); 40; 40(2); 50; 50(2); 70; 70(2); 75; 75(2); 80; 100 гидравлическое испытание пробным давлением 3,2МПа;
- пневматическое испытание рабочим давлением;
- контроль требований на диаметр, длины, толщину стенки, овальность, отклонения

от прямолинейности, плоскостности торцевой части, смещения кромок в сварных швах, размер поверхностных несовершенств; Освидетельствование (испытание) баллонов проводят организации-изготовители, а также уполномоченные в установленном порядке специализированные организации, имеющие наполнительные станции (пункты наполнения) и (или) испытательные пункты (пункты проверки) при наличии у них: а) производственных помещений, а также технических средств, обеспечивающих возможность проведения освидетельствования баллонов; б) назначенных приказом лиц, ответственных за проведение освидетельствования, из числа специалистов, аттестованных в установленном порядке, и рабочих соответствующей квалификации; в) клейма с индивидуальным шрифтом; г) производственной инструкции по проведению технического освидетельствования баллонов, устанавливающей объем и порядок проведения работ, составленной на основании методик разработчика проекта и (или) изготовителя конкретного типа баллонов. Баллоны без шильдов и клеймения, содержащих обязательные сведения, или с табличками или клеймением, содержащими обязательные данные, которые неразборчивы, должны быть в любом случае выведены из эксплуатации. Если баллон идентифицирован по изготовителю и серийному номеру, то это позволяет продолжать эксплуатацию баллона. ЗАПРЕЩАЕТСЯ проводить освидетельствование организациям, у которых нет оборудования соответствующего правилам и стандартам, действующим в РФ и в странах – членах Таможенного союза.

9. Указания по использованию баллонов и меры по обеспечению безопасности, которые необходимо соблюдать при эксплуатации баллонов (включая ввод в эксплуатацию, применение по назначению, техническое обслуживание, все виды ремонта, периодические даты мониторинга, испытания, транспортирование, утилизацию, консервацию и условия хранения) Эксплуатация баллонов для газов должна осуществляться в соответствии с действующими правилами в странах – членах Таможенного союза паспортом, Руководством по эксплуатации и для РФ – с Федеральными нормами и правилами в области промышленной безопасности «Правила промышленной безопасности опасных производственных объектов, на которых используется оборудование, работающее под избыточным давлением», зарегистрированными Минством РФ 19 мая 2014 год рег. № 32326. Обслуживающий персонал владельца (организации) баллона должен быть иметь необходимый навык и компетенцию (аттестацию) при эксплуатации и монтаже в соответствии с действующими правилами в странах – членах Таможенного союза. Баллоны предназначены для транспортировки, хранения и использования сжатых, сжиженных или растворенных под давлением газов, к ним относятся азот, аргон, гелий, ацетилен, углекислота, сварочные и пищевые газовые смеси, хладоны. Эксплуатация баллонов производится в соответствии с Федеральными нормами и правилами в области промышленной безопасности «Правила промышленной

безопасности опасных производственных объектов, на которых используется оборудование, работающее под избыточным давлением», а также в соответствии с требованиями инструкции организации (индивидуального предпринимателя), осуществляющей указанную деятельность, утвержденной в установленном порядке. Баллон с газом на месте применения до начала использования должен быть установлен в вертикальное положение и надежно закреплён от падения в порядке, установленном производственной инструкцией по эксплуатации. При производстве ремонтных или монтажных работ баллон со сжатым воздухом допускается укладывать на землю (пол, площадку) с обеспечением расположения ЗПУ выше дна баллона и недопущения перекатывания баллона.

При использовании и хранении баллонов не допускается их установка в местах прохода людей, перемещения грузов и проезда транспортных средств. Баллоны (при индивидуальной установке) должны находиться на расстоянии не менее 1 м от радиаторов отопления и других отопительных приборов, печей и не менее 5 м от источников тепла с открытым огнем.

Запрещается оставлять заполненный баллон длительное время на солнце или вблизи нагревательных приборов из-за возможности его нагрева и, как следствие этого, повышения давления в баллоне за пределы допустимого. При повышении давления в баллоне выше рабочего более чем на 3% необходимо снизить давление в баллоне до рабочего.

Критериями предельных состояний, при которых запрещается эксплуатировать баллоны у которых:

Не допускается наполнение газом баллонов, у которых: а) истек срок назначенного освидетельствования, срок службы (количество заправки), установленные изготовителем; б) отсутствуют установленные клейма и поврежден корпус баллона; г) неисправны ЗПУ;

д) отсутствуют надлежащая окраска или надписи; Наполнение баллонов, в которых отсутствует избыточное давление газов, проводят после предварительной их проверки в соответствии с инструкцией наполнительной станции.

Работники, обслуживающие баллоны, должны пройти проверку знаний инструкции и иметь удостоверение о допуске к самостоятельной работе, выданное в установленном порядке.

Перед наполнением кислородных баллонов должен быть проведен контроль отсутствия в них примеси горючих газов газоанализатором в порядке, установленном инструкцией. При наполнении баллонов медицинским кислородом должна проводиться их провудка давлением наполняемой среды в порядке, установленном инструкцией.

Баллоны, наполняемые газом, должны быть прочно укреплены и плотно присоединены к наполнительной раме.

Баллоны с газом могут храниться как в специальных помещениях, так и на открытом воздухе, в последнем случае они должны быть защищены от атмосферных осадков и солнечных лучей.

Складское хранение в одном помещении баллонов с кислородом и горючими газами запрещается.

Для предохранения от падения баллоны должны быть установлены в специально оборудованных гнезда, клетки или ограждаются барьером.

Баллоны, которые не имеют бамаксов, могут храниться в горизонтальном положении на деревянных рамах или стеллажах. При хранении на открытых площадках разрешается укладывать баллоны с бамаксами в штабеля с прокладками из веревки, деревянных брусьев, резины или иных неметаллических материалов, имеющих амортизирующие свойства, между горизонтальными рядами. При укладке баллонов в штабеля высота последних не должна превышать 1,5 метра, ЗПУ баллонов должны быть обращены в одну сторону.

Перемещение баллонов на объектах их применения (местах производства работ) должно производиться на специально приспособленных для этого тележках или с помощью других устройств, обеспечивающих безопасность транспортирования. Перевозка наполненных газами баллонов в пределах границ ОАО: производственной площадки предприятия и на иных объектах проведения монтажных и ремонтных работ должна производиться на ресорном транспорте или на автокарах в горизонтальном положении обязательно с прокладками между баллонами. В качестве прокладок могут быть применены деревянные бруски с вырезанными гнездами для баллонов, а также веревочные или резиновые кольца толщиной не менее 25 мм (по два кольца на баллон) или другие прокладки, предохраняющие баллоны от ударов друг о друга. Все баллоны во время перевозки должны быть уложены вентилями в одну сторону. Разрешается перевозка баллонов в специальных контейнерах, а также без контейнеров в вертикальном положении обязательно с прокладками между ними и ограждением от возможного падения. Перевозка баллонов, наполненных газом, по дорогам общего пользования автомобильным (железнодорожным) транспортом осуществляется в соответствии с требованиями нормативных правовых актов и международных соглашений, действующих на территории Российской Федерации.

Гарантийный срок не распространяется на баллоны, которые использовались другим способом, чем обычным или предусмотренным изготовителем, а также на сосуды высокого давления, на которых были проведены изменения или модификации без согласования с изготовителем.

Использование баллонов по-другому, чем предусмотренному назначению, ремонтные сваркой, нагрев материала сосуда до температуры свыше 150 °С, любое вмешательство в конструкцию баллона, несанкционированные изменения клеймения строго воспрещены, и изготовитель не несёт ответственности за любой ущерб, обусловленный этими причинами.

10. Транспортировка баллона (баллонов)

Баллоны транспортируют транспортом всех видов в соответствии с действующими Правилами перевозок грузов, в странах – членах Таможенного союза. Условия транспортирования и хранения баллонов в РФ — по ГОСТ 15150 в соответствии с указанными температурными ограничениями в паспорте баллона.

11. Назначенные показатели (назначенный срок хранения, назначенный срок службы и (или) назначенный ресурс) в зависимости от конструктивных особенностей

Баллоном изготовленным ООО «Ярпожинвест» устанавливаются: Срок службы баллона - 10 лет с даты выпуска.

Максимальное количество заправок - 1000.

По истечении срока службы или максимального количества заправок прекращается эксплуатация баллона и принимается решение об утилизации.

12. Перечень критических отказов, возможные ошибочные действия персонала, которые приводят к инциденту или аварии

При эксплуатации баллона возможно возникновение следующих неисправностей в результате износа и механических воздействий:

- неисправность вентиля (негерметичность, поломка маховика, износ клапана вентиля, деформация штока вентиля);
- механические повреждения баллона.
- износ резьбы баллона.

- работы необходимо остановить:
- если давление в сосуде подложало выше допустимого; при выявлении неисправности предохранительных клапанов; при неисправности манометра;
- при возникновении пожара, непосредственно угрожающего сосуду, находящемуся под давлением.

Запрещается эксплуатировать баллоны, срок освидетельствования которых истек, а также при наличии наружных повреждений (трещины, коррозия корпуса, заметные изменения формы и т.п.), неисправных вентилях, переходниках.

Запрещается подогревать баллоны для повышения давления.

Если давление в баллонах окажется выше допустимого, необходимо кратковременным открыванием запорно-пускового устройства выпустить часть газа в атмосферу или охладить баллон холодной водой в целях понижения давления. При выпуске газа из баллона или продувке запорно-пускового устройства работнику необходимо находиться в стороне, противоположной направлению выпуска газа.

При невозможности из-за неисправности запорно-пускового устройства выпустить на месте потребления газ из баллонов последние должны быть возвращены на наполнительную станцию отдельно от пустых (порожних) баллонов с нанесением на них соответствующей временной надписи (маркировки) любым доступным способом, не нарушающим целостность корпуса баллона. Выпуск газа из таких баллонов на наполнительной станции должен быть произведен в соответствии с инструкцией, утвержденной в установленном порядке.

13. Действия персонала в случае инцидента, критического отказа или аварии

В случае возникновения чрезвычайных ситуаций (утечки газа) необходимо перекрыть подачу газа из баллона.

Для пожаротушения при возгорании в помещении могут применяться вода, углекислотные, порошковые и пенные огнетушители, песок, земля, асбестовые коврики и другие средства пожаротушения.

ВНИМАНИЕ! Возможен взрыв баллона с избыточным давлением, находящегося в зоне пожара из-за сильного нагрева и повышения давления внутри баллона.

14. Критерии предельных состояний

Запрещается эксплуатировать баллоны, срок освидетельствования которых истек, а также при наличии наружных повреждений (трещины, коррозия корпуса, заметные изменения формы и т.п.), неисправном запорно-пусковом устройстве.

15. Указания по вводу в эксплуатацию и утилизации
Баллоны, в которых при осмотре наружной и внутренней поверхностей выявлены недопустимые дефекты, указанные в производственной инструкции по освидетельствованию (в частности, трещины, плесы, вмятины, отдушины, раковины и риски глубиной более 10 % номинальной толщины стенки; надрысы и выщерблины; износ резьбы горловины), должны быть выбракованы. Забракованные баллоны, независимо от их назначения, должны быть приведены в негодность (путем нанесения насечек на резьбе горловины или просверливания отверстий на корпусе), исключаящую возможность их дальнейшего использования, и утилизированы.

16. Сведения о квалификации обслуживающего персонала

Эксплуатирующая организация и персонал, обслуживающий баллоны, должны удовлетворять требованиям ФНП и организациям, осуществляющим эксплуатацию оборудования под давлением и к работникам этих организаций.

Персонал, обслуживающий баллоны, обязан знать и выполнять требования настоящего руководства, а также руководства по эксплуатации установок, составной частью которых является баллон, и других руководящих документов, регламентирующих правила эксплуатации сосудов, работающих под давлением. Обслуживающий персонал должен пройти инструктаж и быть допущен к работе. Работники, непосредственно связанные с эксплуатацией баллонов под давлением, должны:

- а) пройти в установленном порядке аттестацию (специальцы) по промышленной безопасности, в том числе проверку знаний требований ФНП при работе с оборудованием, работающим под избыточным давлением, и не нарушать требования промышленной безопасности в процессе выполнения работ;
- б) соответствовать квалификационным требованиям (работе) и иметь выданное в установленном порядке удостоверение на право самостоятельной работы по соответствующим видам деятельности и не нарушать требования производственных инструкций;
- в) знать критерии работоспособности эксплуатируемого оборудования под давлением, контролировать соблюдение технологического процесса и приостанавливать работу оборудования в случае возникновения угрозы аварийной ситуации, информируя об этом своего непосредственного руководителя;
- г) при обнаружении повреждений оборудования под давлением, которые могут привести к аварийной ситуации или свидетельствуют о неработоспособном

состоянии оборудования, не приступать к работе до приведения оборудования под давлением в работоспособное состояние;

д) не приступать к работе или прекращать работу в условиях, не обеспечивающих безопасную эксплуатацию оборудования под давлением, и в случаях выявления отступлений от технологического процесса и недопустимого повышения (понижения) значений параметров работы оборудования под давлением; е) действовать в соответствии с требованиями, установленными инструкциями, в случаях возникновения аварий и инцидентов при эксплуатации оборудования под давлением.

17. Утилизация

Утилизация баллонов должна осуществляться в порядке, установленном законодательством Российской Федерации (РФ) в области промышленной безопасности, в соответствии с требованиями законодательства РФ в области охраны окружающей среды. При утилизации баллонов, применяемых на объектах общепромышленного назначения и (или) на судах РС и РРР, должны выполняться требования по утилизации соответствующих Технических регламентов.

После браковки с приведением сосуда в негодность, он утилизируется в принятом в организации – Заказчике порядке в соответствии с действующим экологическим законодательством на территории РФ Федерального закона «Об отходах производства и потребления» от 24.06.1998г №89 – ФЗ и приказом Росприроднадзора от 18.07.2014 N 445 «Об утверждении федерального классификационного каталога отходов» (Зарегистрирован в Минюсте России 01.08.2014 N 33393).

После окончания расчётного срока службы, а также признанные не пригодными к дальнейшему использованию по прямому назначению сосуды утилизируются эксплуатирующей организацией. Из забракованного сосуда утилизируется газ, сосуд дегазируется и приводится в негодность путем сверления отверстия в обечайке, днища или забивки резьбы отверстий фланцев.

Запись резьбы отверстий фланцев обязательная операция по выводу сосудов из эксплуатации.

18. Наименование, местонахождение и контактную информацию изготовителя (уполномоченного изготовителя лица), импортера

ООО «Ярпожинвест», 150034, г.Ярославль, ул.Спартаковская, д.1 «Д», тел. 8 (4852) 67-96-01 (многоканальный), www.yarpoinvest.ru

Свидетельство о приёме

изготовлен в соответствии с ТУ 25.29.12.190 – 022 – 61192961 – 2017, действующей заводской технической документацией, – соответствует требованиям безопасности по ТР ТС 032/2013 принят и признан годным для работы с указанными характеристиками и условиями

Начальник ОТК

/ Смирнова/

М.П.

«Номер баллона выписывает организация, проводящая розничную торговлю или потребителю, при постановке баллона на учет по месту эксплуатации»

- 5.6. Огнетушитель необходимо размещать в устойчивом рабочем положении и леткодоступных и заметных местах, где исключено попадание на него атмосферных осадков, воздействие агрессивных сред, влаги, прямых солнечных лучей или нагревательных приборов, где температура может быть выше 50 градусов С.
- 5.7. Категорически запрещается: размещать огнетушитель, где его могут зажать, механически повредить или он может упасть. Не допускаются: - нанесение ударов по корпусу, ЗПУ, индикатору; - скрепление пломбы без использования огнетушителя; - резкие перегибы шланга при эксплуатации огнетушителя; - использование огнетушителя с наличием трещины, вмятины, раковины, потения сварочных швов, механических повреждений корпуса и ЗПУ, деформирования прокладок и завышения давления по индикатору; - замораживание проходов, препятствующих свободному передвижению огнетушителя;
- 5.8. Исключительно по назначению после освидетельствования огнетушителя и прекращения в них пожара следует проентивировать.
- 5.9. Возможно возникновение разрядов статического электричества класса опасности по ГОСТ 12.1.007.
- 5.10. ОТВ пожаро- и взрывобезопасно действует разрабатывая действия на кожу и слизистые оболочки глаз и верхних дыхательных путей. По степени воздействия на организм человека относится к веществам 3 класса опасности по ГОСТ 12.1.007.

6.Назначение огнетушителя к работам

- 6.1.Поднести огнетушитель к месту загорания на расстояние 3-5 м (в зависимости от размера очага пожара и телодвижения).
- 6.2.Сорвать пломбу и выдернуть чеку запорно-пускового устройства.
- 6.3.Развернуть шланг и направить насадку на горящую поверхность. Следует помнить, что при включении огнетушителя из его корпуса и насадок действует реактивная сила до 30 кгс.
- 6.4.Повернуть рукоятку запорно-пускового устройства до фиксированного положения.
- 6.5.Размещение огнетушителя на защищаемом объекте должно производиться согласно ГОСТ 12.4.009.
- 6.6.Техническое обслуживание и перезарядку могут производить только организации, имеющие лицензию на данный вид деятельности.

7. Порядок работы

- 7.1.Тушение очагов пожара на открытых площадках следует производить с наветренной стороны.
- 7.2. Струю порошка направлять на передний фронт горящей поверхности под углом 50-150, быстро перемещая насадку, поперек шланга. Обеспечить покрытие всей поверхности горящего порошковым веществом, исключив концентрацию порошка в зоне горения и наступать на очаг горения по мере отступления огня от переднего фронта.
- 7.3. При горении горючих веществ у технологического оборудования, тушение начинать с горючего пролива с последующим переходом непосредственно на оборудование.
- 7.4. При наличии тлеющих материалов (дерево, бумага, ткань и др.) порошок только сбивает пылью с них поверхность, но не прекращает полного горения (попылок). Поэтому необходимо дополнительно к порошку применять водные и пенные огнетушители.
- 7.5. Тушение загоревших газов, а также жидкостей, металлов, из-за отсутствия огнетушителя, направляя струю порошка от отверстия вдоль истекающей горючей струи до полного отрыва факела.
- 7.6. Установки под напряжением тушить с расстояния не ближе 1 м.

8. Техническое обслуживание огнетушителя

- 8.1. Ежедневно ТО (По 1)
- 8.1.1. Проверить состояние мест размещения огнетушителя - не допускаются замораживание прохода.
- 8.1.2. Проверить внешний вид огнетушителя, наличие пломбы на запорно-пусковом устройстве баллона - пломба должна быть неповрежденной.
- 8.2 ТО один раз в год (ТО2) согласно СП 9.13130.2009
- 8.2.1 Сдать за показаниями эталонного индикатора (манометра), проверку давления газа проводить вдуванием.
- 8.2.2. Проводить проверку состояния огнетушащего порошка не реже одного раза в год (выборочно);
- 8.3. ТО раз в пять лет (ТО-3)
- 8.3.1. Провести ревизию всех узлов огнетушителя.
- 8.3.2. Проверить давление корпуса производятся давлением Риск-3,2 МПа в течение 60 сек. Течь, потевие, а также изменение формы корпуса не допускаются.
- 8.3.3. Проводить перезарядку сразу после использования, но не реже 1-го раза в 5 лет.
- 8.4. Ремонт огнетушителя производить только в специальных мастерских лицам, имеющим удостоверение на право работы с сосудами под давлением. Утилизация порошковых огнетушителей проводить в соответствии с НИБ 166-97, непригодный корпус баллона сдатьsа организации, специализирующемся на приеме и переработке черных металлов.

Дата осмотра/ в периодичности	Результат проверки	Срок следующего освидетельствования	Деятельность, фамилия и подпись специалиста/ за все время

9. Транспортирование и хранение

- 9.1. Транспортирование огнетушителей в соответствии с «Едиными правилами перевозки грузов».
- 9.2. Изготовление-разработанные работы должны производиться согласно ГОСТ 12.3.009.
- 9.3. Условия транспортирования и хранения в части воздействия климатических факторов — по группе 6 ГОСТ 15150, в части воздействия механических факторов — по группе 6 ГОСТ 23170.

10. Гарантия изготовителя

- Гарантийный срок эксплуатации огнетушителя 12 месяцев со дня продажи, но не более 18 месяцев со дня его изготовления, куда входит и срок хранения.
- Изготовитель гарантирует работу и соответствие огнетушителя техническим характеристикам табл. 1 при соблюдении потребителем:
- Правильного введения огнетушителя в эксплуатацию;
 - Всех юрв и правил РФ по эксплуатации огнетушителя;
 - При обучении персонала всем нормам и правилам РФ использования средств пожаротушения (огнетушителей).
 - Условий эксплуатации, транспортировки и хранения, в соответствии с нормами и правилами РФ.
- Предприятие гарантирует устранение заводских неисправностей, выявленные потребителем по времени гарантийного срока эксплуатации в течение месяца со дня получения сообщения.
- Предприятие не несет гарантийных обязательств перед потребителем, если корпус, ЗПУ, индикатор имеют внешние повреждения, любая окисленность или нет на ней вывешенная завод-изготовитель.
- ВНИМАНИЕ! Изготовитель оставляет за собой право изменять конструкцию огнетушителя в целях улучшения технических и эксплуатационных показателей.**

11. Свидетельство о приёме

Огнетушитель порошковый передвижной заводской ОП-25(3)-ABCE-01; ВСЕ-02; ОП-35(3)-ABCE-01; ОП-35(3)-ВСЕ-02; ОП-40(3)-ABCE-01; ОП-40(3)-ВСЕ-02; ОП-50(3)-ABCE-01; ОП-50(3)-ВСЕ-02; ОП-70(3)-ABCE-01; ОП-70(3)-ВСЕ-02; ОП-75(3)-ABCE-01; ОП-75(3)-ВСЕ-02; ОП-100(3)-ABCE-01; ОП-100(3)-ВСЕ-02 соответствует ГОСТ Р 51017-2009 и ТУ 28.29.22.110-002-01192961-2017. Правильно годным признан согласно правил транспортировки, хранения и эксплуатации.

Начальник ОТК

/ Смирнова/

Дата изготовления указана на этикетке.

М.П.

Производитель: ООО «ЯРПОЖИНВЕСТ»,
Россия, 150034, г. Ярославль, ул. Спартаковская, д. 1Д,
тел. 8(4852) 67-96-01 (многоканальный)