

## HL606.1/1

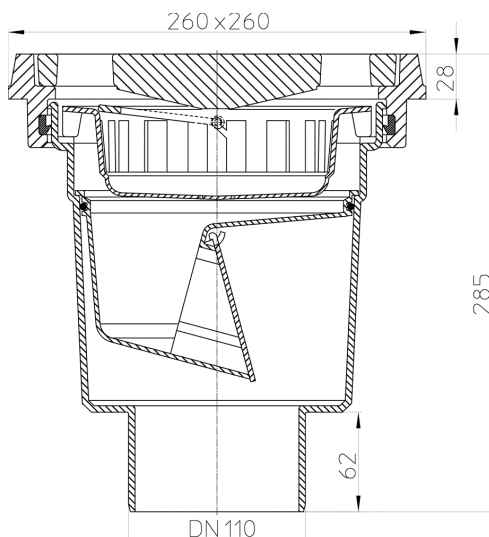
Дворовый трап серии Perfekt DN110 вертикальный 260x260мм/226x226мм чугун, с морозоустойчивым запахозапирающим устройством.



Дворовый трап серии Perfekt DN110 вертикальный с чугунными подрамниками 260 x 260 мм и чугунной решеткой 226 x 226 мм, песколовкой и морозоустойчивым запахозапирающим устройством.



### тех.изображение



### ГЛАВНЫЕ ДАННЫЕ

#### Запасные детали



**HL0606.1E**

Чугунная решетка для сливного отверстия 226x226мм



**HL0606.2E**

Песколовка



**HL0606.3E**

Вкладыш заслонки комплект

**HL606.1K/1**

Корпус дворового трапа DN110 вертикальный 260x260мм чугун

**Вспомогательные материалы****HL0605.2E**

Вкладыш водяного затвора комплектный

**HL609**

Комплект электроподогрева 36Вт/230В.

**HL860**

Противопожарная муфта R90 для серии HL-Perfekt (DN110 вертикальный)

**HL865**

Потолочный ввод с кольцом для HL860

**Альтернативные детали****HL606.1W/1**

Дворовый трап серии Perfekt DN110 вертикальный 260x260мм/226x226мм чугун с водяным затвором.

**Надставные элементы****HL608**

Насадные подрамники d195мм/240x240мм с O-кольцом

**HL608.1**

Насадные подрамники d195мм с чугунными подрамниками 260x260мм с O-кольцом

**HL618**

Надставная деталь 130мм/d 195мм с обжимным фланцем.

**HL618H**

Надставная деталь 130мм/ d 195мм с приваренным битумным полотном.

**HL620**

Насадная деталь 105мм/d 195мм

**ТЕХНИЧЕСКИЕ ДАННЫЕ**

<b>Материал</b>	PP	<b>Высота монтажа</b>	213 mm
<b>Размер</b>	DN110	<b>Насадка</b>	260 x 260 mm Guss
<b>Производительность</b>	4,3 l/s	<b>Решётка</b>	Gusseisen 226 x 226 mm
<b>Вес</b>	11,879	<b>Максимальная нагрузка класса</b>	B - 12,5 t (außen)
<b>EAN (штрих-код)</b>	9003076960613	<b>Приёмное отверстие</b>	
		<b>Нормы</b>	

**ДАННЫЕ ОБ УПАКОВКЕ****Картон**

<b>Единица количества</b>	1 [штк.]
<b>Вес</b>	12,25 [kg]

<b>EAN/Упаковка</b>	9003076960613
<b>Высота/ширина/Глубина</b>	287/275/275 [mm]
<b>Объём</b>	0,021704375 [m³]

#### Европаллеты

<b>Единица количества</b>	48 [штк.]
<b>Вес</b>	608 [kg]
<b>EAN/Упаковка</b>	
<b>Высота/ширина/Глубина</b>	1400/850/1200 [mm]
<b>Объём</b>	1,428 [m³]

#### DOWNLOADS

<b>Печатать</b>	<b><a href="#">HL606x1_pr.tif</a></b>	max.
<b>WEB (Веб)</b>	<b><a href="#">HL606x1_B.jpg</a></b>	640x480/300dpi
<b>Foto Symbol</b>	<b><a href="#">HL606x1_gr.jpg</a></b>	150x150/72dpi
<b>тех.изображение</b>	<b><a href="#">HL606_1_1_a.pdf</a></b>	pdf
<b>CAD</b>	<b><a href="#">HL606_1_1_2_a.dxf</a></b>	dxf
<b>Пример монтажа</b>	<b><a href="#">HL606_1x1_PZ.pdf</a></b>	pdf
<b>Prospekt</b>	<b><a href="#">Hofablauf_Perfekt_ru.pdf</a></b>	