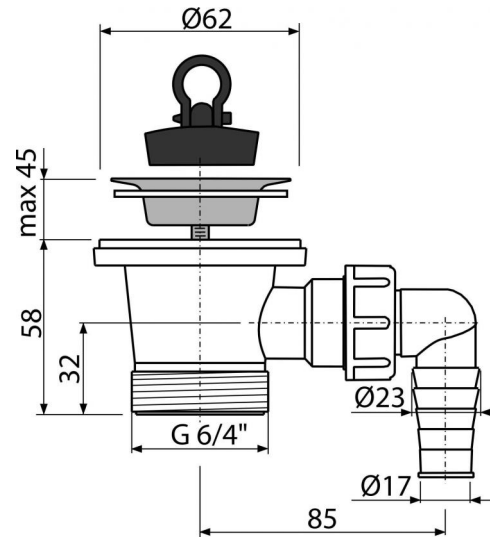


A31P

Донный клапан сифона для умывальника 6/4" с нержавеющей решеткой DN63 и штуцером (



Область применения

Для раковин и умывальников

Свойства

- Материал: полипропилен
- Со штуцером для подключения стиральной или посудомоечной машины
- Резьбовое соединение 6/4" для подключения сифона

Содержание комплекта

- Сливная решетка из нержавеющей стали
- Корпус слива со штуцером
- Пробка из ПВХ

Код заказа, Логистическая информация

Код	EAN	Вес (шт упаковка паллета)	Размеры (шт упаковка)	Количество (упаковка паллета)
A31P	8594045936025	0,1153 9,1014 274,8392 кг	135x80x90 590x240x390 мм	75 2100 шт

Гарантии 2/3 лет **Таможенный код** 39229000 **Свойства** EN 274

Технические параметры

- Диаметр шлангового штуцера 17-23 мм
- Диаметр резьбы 6/4"