

10. Сведения о приемке

Счетчик воды _____ заводской № _____ соответствует техническим условиям ТУ 4213-005-77986247-2012 и признан годным к эксплуатации.

Дата изготовления _____

Дата ввода в эксплуатацию « _____ » _____ 202__ г.

Ответственное лицо за ввод в эксплуатацию _____



11. Сведения о поверке

Счетчик на основании результатов первичной поверки, признан годным и допущен к эксплуатации.

Поверитель _____

М.П.

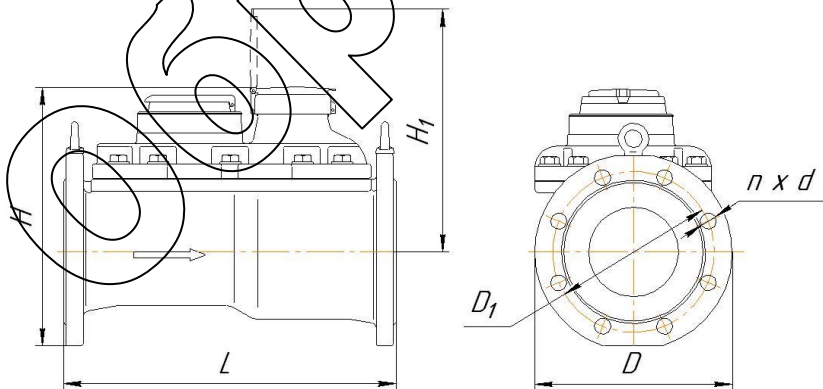
(подпись)

Поверен

12. Сведения о периодической поверке

Дата поверки	Результаты поверки	МПИ	Оттиск клейма	Подпись и Ф.И.О. поверителя

13. Габаритные и присоединительные размеры



Условное обозначение счетчика	Монтажная длина L, мм	D, мм	H, мм	H1, мм	D1, мм	п, кол. шт.	d, мм	Масса, кг
СТВК 1 - 50	270	165	256	360	125	4	18	20,0
СТВК 1 - 65	370	185	266	400	145			26,0
СТВК 1 - 80		200	276		160	25,5		
СТВК 1 - 100	500	220	286	500	180	8	23	28,5
СТВК 1 - 150		285	345		240			64,0

1. Общие сведения об изделии

Счетчик холодной воды комбинированный СТВК 1 (в дальнейшем счетчик) предназначен для измерения объема сетевой воды по СанПиН 2.1.4.1074-01 и питьевой воды по ГОСТ Р 51232-98, протекающей в системах холодного водоснабжения в диапазоне температур от 5°C до 30°C при давлении не более 1,6 МПа.

Счетчик изготавливается в двух модификациях: без дистанционного импульсного выхода – СТВК 1 и с дистанционным импульсным выходом – СТВК 1 ДГ.

2. Метрологические и технические характеристики

2.1 Измеряемая среда - питьевая вода по ГОСТ Р 51232-98.

2.2 Температура окружающего воздуха от +5 до +50 °С, относительная влажность до 98%.

2.3 Основные технические и метрологические характеристики счетчиков приведены в таблице 1.

Таблица 1 – основные технические и метрологические характеристики счетчиков СТВК-1

Наименование параметра		Значение параметра				
Диаметр условного прохода основного счетчика		50	65	80	100	150
Диаметр условного прохода вспомогательного счетчика		15	20	20	20	40
Метрологический класс		В				
Объемные расходы воды, м ³ /ч						
минимальный, Q _{min}		0,03	0,05	0,05	0,05	0,2
переходный, Q _t		0,12	0,2	0,2	0,2	0,8
номинальный, Q _n		45	60	100	150	250
наибольший, Q _{max}		90	120	200	300	500
Порог чувствительности, м ³ /ч		0,015	0,02	0,02	0,02	0,055
Максимальное рабочее давление, МПа		1,6				
Расход воды при потере давления 0,01 МПа, Q _д м ³ /ч		20	40	70	130	315
Наименьшая цена деления индикаторного устройства, м ³		0,0001				0,001
Пределы допускаемой относительной погрешности						
от Q _{min} до Q _t		±5 %				
от Q _t до Q _{max}		±2 %				
Максимальный объем воды, м ³ , измеренный за:	сутки	370	900	1650	2900	5700
	месяц	11000	18000	33000	58000	114000
Емкость указателя счетного механизма		999999,999 99999,9999				9999999,9999 9999,9999
Присоединение к трубопроводу		фланцевое по ГОСТ 12817-80				
Диапазон срабатывания переключающего устройства при закрытии и открытии		0,7...1,4	0,8...1,8		1,2...2,1	4,2...6,0
Полный средний срок службы, лет		12				
Средняя наработка на отказ, ч, не менее		10 000				

2.4 Дистанционный выходной сигнал счетчика соответствует требованиям к параметрам ГОСТ 26.013-81, указанным в таблице 2.

Таблица 2 – параметры дистанционного выходного сигнала.

Наименование параметра	Значение параметра
Тип сигнала	Импульсный
Амплитуда напряжения импульсов, В	До 50
Максимальный коммутирующий ток через контакты, мА	100
Частота замыкания контактов, Гц, не более	1
Цена одного импульса для счетчиков СТБК 1 ДГ, л×имп.: Ду 50/15, 65/20, 80/20, 100/20 Ду 150/40	100/1 1000/10

3. Комплектность

Комплект поставки счетчика соответствует таблице 3.

Таблица 3 – комплектность средства измерений.

Наименование	Количество, шт.
Счетчик воды	1
Прокладка	2
Паспорт	1

4. Устройство и принцип действия

4.1. Конструктивно счетчик комбинированный СТБК состоит из двух счетчиков воды турбинного (основного) и крыльчатого вспомогательного, индикаторных устройств, воспринимающих число оборотов аксиальной турбинки основного счетчика, а также крыльчатки вспомогательного счетчика посредством механизма передачи вращения и переключающего устройства.

Принцип работы счётчиков состоит в измерении числа оборотов турбинки основного счетчика и крыльчатки вспомогательного счетчика, вращающихся пропорционально скорости потока. Непосредственно на осях турбинки и крыльчатки закреплена ведущая магнитная муфта, передающая вращение ведомой муфте, которая находится в счетном механизме. Масштабирующие редукторы индикаторных устройств обоих счетчиков приводят число оборотов турбинки и крыльчатки к значению объема протекающей воды в м³. При малых расходах поток воды протекает через крыльчатый счетчик, а когда расход увеличивается, вода проходит через турбинный. При этом часть потока продолжает проходить через крыльчатый счетчик. Расчет полного объема воды, прошедшей через комбинированный счетчик определяется суммированием показаний объема воды турбинного и крыльчатого счетчиков. Крыльчатый счетчик защищен от перегрузок грибовидным клапаном, который ограничивает расход воды в системе.

4.2 Счетный механизм герметичен и защищен от воздействия магнитного поля.

5. Размещение, монтаж и подготовка к работе

5.1 Счетчик устанавливается в помещении или специальном павильоне с температурой окружающего воздуха от +5 до +50 °С и относительной влажностью не более 98%. Место установки счетчика должно обеспечивать свободный доступ для осмотра, снятия показаний и гарантировать его эксплуатацию без повреждения.

5.2 Счетчик устанавливается на трубопровод так, чтобы направление потока соответствовало стрелке на корпусе. Счетчик рекомендуется устанавливать на горизонтальном трубопроводе шкалой вверх.

Присоединение счетчика к трубопроводу должно быть герметичным и выдерживать давление 1,6 МПа (16 кгс/см²). Установку необходимо осуществлять таким образом, чтобы счетчик всегда был заполнен водой.

5.3 Присоединение к трубам с диаметром большим или меньшим чем диаметра счетчика осуществляется конусными промежуточными переходниками. На случай ремонта или замены перед прямыми участками труб до счетчика и после него ставятся вентили.

5.4 Перед счетчиком рекомендуется устанавливать фильтр.

5.5 При установленном на трубопроводе счетчике, а также при его монтаже запрещается проводить сварочные работы.

5.6 Заполнение счетчика водой необходимо производить плавно во избежание повышенной вибрации и гидравлических ударов.

5.7 При установке не допускать перекосов соединительных деталей и значительных усилий при затягивании резьбовых соединений. Момент затяжки должен быть не более 40 Н·м, использовать ключ динамометрический по ГОСТ Р 51254-99

6. Эксплуатация и техническое обслуживание

6.1 Наружные поверхности счетчика должны содержаться в чистоте.

6.2 Не реже одного раза в неделю необходимо производить осмотр счетчика. В случае загрязнения стекло протереть влажной, а затем сухой полотняной салфеткой. При осмотре проверяется отсутствие/наличие течей в местах соединения фланцев. При выявлении течи необходимо подтянуть резьбовые соединения. Если течь не прекращается необходимо заменить прокладку.

6.3 При выявлении течи из-под счетного механизма или остановки счетчика его необходимо снять и отправить в ремонт.

6.4 После ремонта счетчика необходимо провести процедуру его поверки.

6.5 Нормальная работа счетчика может быть обеспечена только при соблюдении следующих условий эксплуатации:

- монтаж счетчика выполнен в соответствии с требованиями раздела 5 настоящего паспорта;
- счетчик используется для измерения объема воды на расходах, не превышающих значения номинального Q_n и не менее минимального Q_{min} (указанных в табл. 1);
- количество воды, протекающее через счетчик за сутки, не превышает значений, указанных в таблице 1;
- Трубопроводе не подвержен гидравлическим ударам и вибрации, влияющим на работу счетчика.

6.6 При заметном снижении расхода воды при постоянном напоре в сети необходимо прочистить входной фильтр от засорения.

6.7 При выпуске из производства каждый счетчик пломбируется производителем.

6.8 Эксплуатация счетчика на максимальном расходе допускается не более 1 часа в сутки.

6.9 Поверка счетчиков производится в соответствии с документом МИ РТ 1819-2012 «Счётчики холодной воды комбинированные СТБК».

6.10 Межповерочный интервал счетчика – 6 лет.

7. Условия хранения и транспортирования

7.1 Счетчик должен храниться в упаковке предприятия изготовителя согласно условиям раздела 3 ГОСТ 15150-69. В воздухе помещения, в котором хранится счетчик, не должны содержаться коррозионно-активные вещества.

7.2 Транспортирование счетчика производится любым видом закрытого транспорта, в том числе и воздушным транспортом в отопляемых герметизированных отсеках в упаковке, предохраняющей от механических повреждений.

7.3 Транспортирование счетчика должно соответствовать условиям раздела 5 ГОСТ 15150-69.

8. Гарантии изготовителя

Изготовитель гарантирует соответствие счетчика требованиям технических условий ТУ 4213-005-77986247-2012 при соблюдении потребителем условий хранения, транспортирования, монтажа и эксплуатации. Гарантийный срок эксплуатации счетчика – 18 месяцев со дня ввода в эксплуатацию при гарантийной наработке, не превышающей для счетчика Ду 50/15 мм – 200000 м³; Ду 65/20 мм – 325000 м³; Ду 80/20 мм – 600000 м³; Ду 100/20 мм – 1050000 м³; Ду 150/40 мм – 2000000 м³.

Гарантийный срок хранения – 1 год с момента изготовления.

9. Сведения о рекламациях

Если счетчик вышел из строя по вине потребителя, из-за неправильной эксплуатации, не соблюдения указаний, приведенных в настоящем паспорте, нарушении условий хранения и транспортирования изготовитель претензии не принимает.

По всем вопросам, связанным с качеством счетчиков следует обращаться по адресу:

248002, г. Калуга ул. Болдина зд.59, пом. 1.

Телефон: +7 495 232-19-30; www.decast.com, service@decast.com