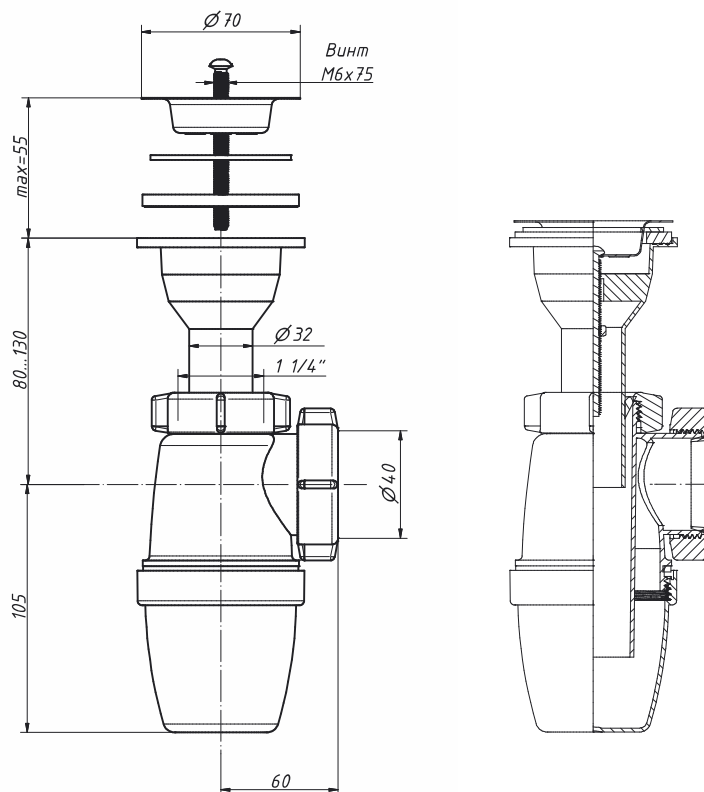


СИФОНЫ ДЛЯ УМЫВАЛЬНИКА

сифоны (малый корпус) с литым выпуском

A-3201

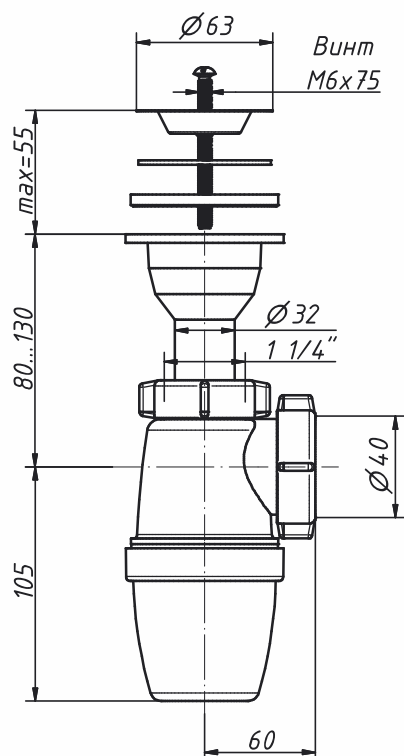
Сифон бутылочный 1 1/2" x 40, малый корпус, с литым выпуском, решетка D=70 мм



материал сифона	полипропилен
материал решетки	нерж. сталь
диаметр решетки, мм	70
входное отверстие сифона	1 1/4"
выходное отверстие, мм	40
регулировка по высоте, мм	185–235
вес штуки нетто, кг	0,193
количество в коробке, шт	70
вес коробки брутто (+/- 0,1), кг	14,600
размер коробки, мм	510 x 370 x 510
объем коробки, м.куб	0,096
кол-во коробок на палете	20

A-3208

Сифон бутылочный 1 1/4" x 40, малый корпус, с литым выпуском, решетка D=63 мм



материал сифона	полипропилен
материал решетки	нерж. сталь
диаметр решетки, мм	63
входное отверстие сифона	1 1/4"
выходное отверстие, мм	40
регулировка по высоте, мм	185–235
вес штуки нетто, кг	0,186
количество в коробке, шт	70
вес коробки брутто (+/- 0,1), кг	14,050
размер коробки, мм	510 x 370 x 510
объем коробки, м.куб	0,096
кол-во коробок на палете	20