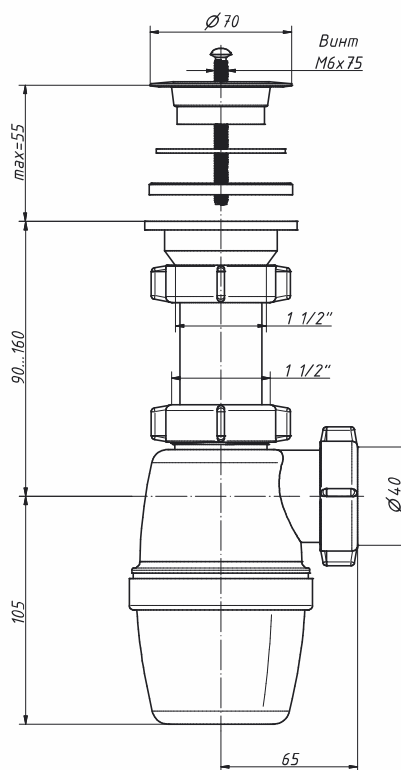


## СИФОНЫ ДЛЯ КУХОННЫХ МОЕК

сифоны (большой корпус) с пластиковой решеткой

### A-7003

Сифон бутылочный 1 1/2" x 40, с пластиковой решеткой D=70 мм

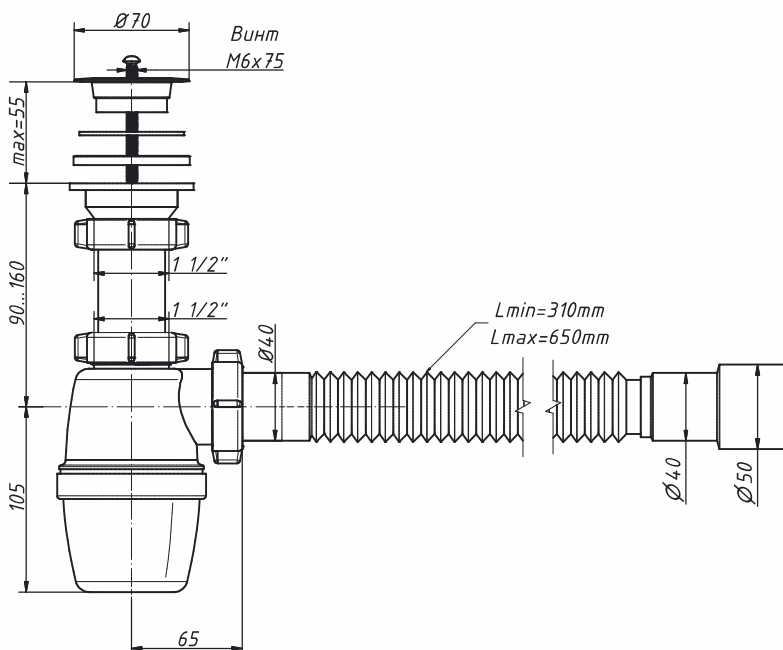


материал сифона	полипропилен
материал решетки	полипропилен
диаметр решетки, мм	70
входное отверстие	1 1/2"
выходное отверстие, мм	40
регулировка по высоте, мм	195–265

вес штуки нетто, кг	0,238
количество в коробке, шт	55
вес коробки брутто (+/- 0,1), кг	14,200
размер коробки, мм	510 x 370 x 510
объем коробки, м.куб	0,096
кол-во коробок на палете	20

### A-7001

Сифон бутылочный 1 1/2" x 40, с пластиковой решеткой D=70 мм, с гибкой трубой 40-40/50



материал сифона	полипропилен
материал решетки	полипропилен
диаметр решетки, мм	70
входное отверстие	1 1/2"
выходное отверстие, мм	40
регулировка по высоте, мм	195–265
гибкая труба	40–40/50
длина гибкой трубы, мм	310–650

вес штуки нетто, кг	0,310
количество в коробке, шт	35
вес коробки брутто (+/- 0,1), кг	11,950
размер коробки, мм	510 x 370 x 510
объем коробки, м.куб	0,096
кол-во коробок на палете	20