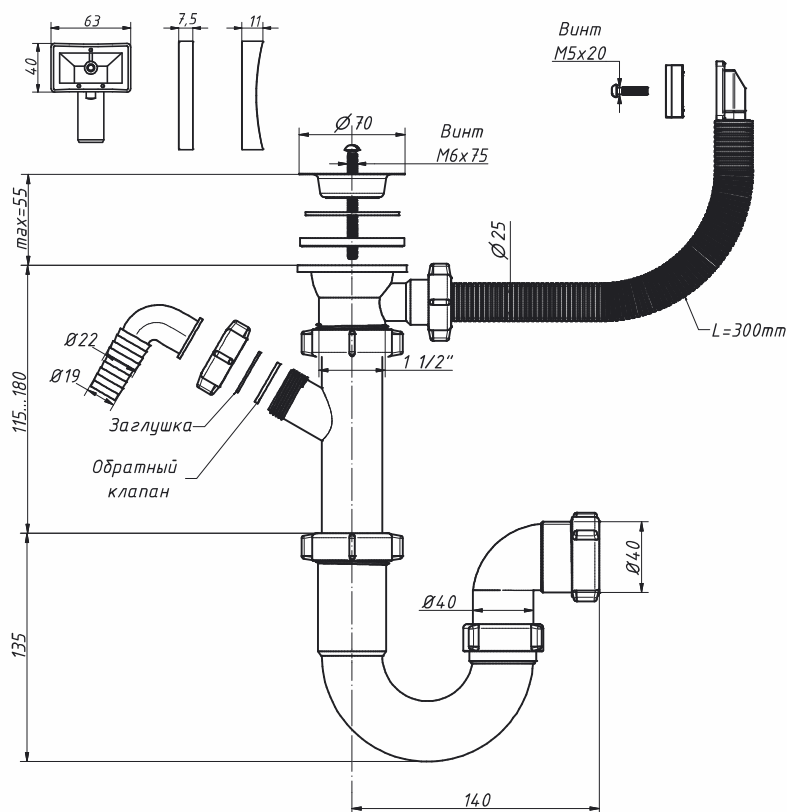


## S-41054

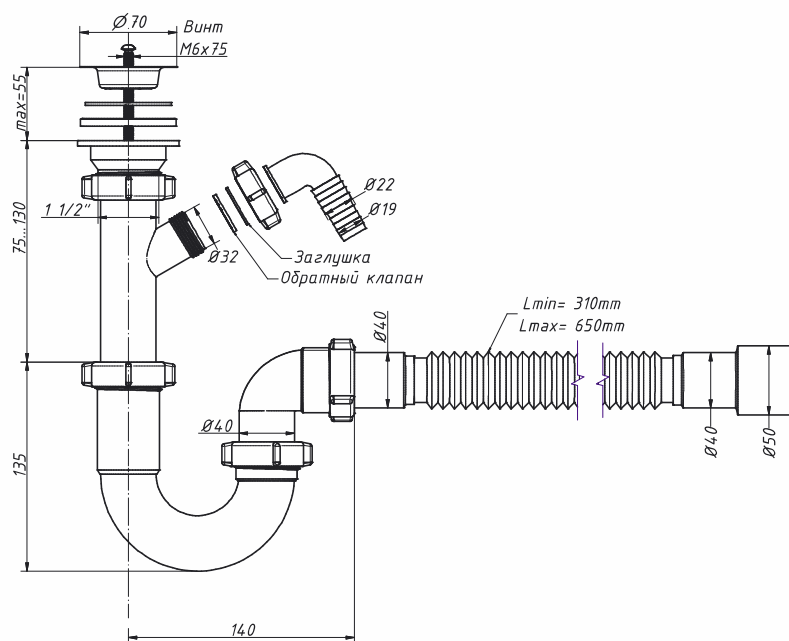
Сифон прямооточный 1 1/2" x 40, с одним отводом, с переливом, доп. полукруглая прокладка



материал сифона	полипропилен
материал решетки	нерж. сталь
диаметр решетки, мм	70
входное отверстие сифона	1 1/2"
выходное отверстие, мм	40
регулировка по высоте, мм	250-315
один отвод, мм	19/22
длина перелива, мм	300
прокладка плоская, мм	63 x 40 x 7,5
прокладка полукруглая, мм	63 x 40 x 11
<b>вес штуки нетто, кг</b>	<b>0,323</b>
<b>количество в коробке, шт</b>	<b>35</b>
<b>вес коробки брутто (+/- 0,1), кг</b>	<b>12,350</b>
<b>размер коробки, мм</b>	<b>510 x 370 x 510</b>
<b>объем коробки, м.куб</b>	<b>0,096</b>
<b>кол-во коробок на палете</b>	<b>20</b>

## S-41059

Сифон прямооточный 1 1/2" x 40, с одним отводом, с гибкой трубой 40-40/50



материал сифона	полипропилен
материал решетки	нерж. сталь
диаметр решетки, мм	70
входное отверстие сифона	1 1/2"
выходное отверстие, мм	40
регулировка по высоте, мм	210-265
один отвод, мм	19/22
гибкая труба	40-40/50
длина гибкой трубы, мм	310-650
<b>вес штуки нетто, кг</b>	<b>0,332</b>
<b>количество в коробке, шт</b>	<b>30</b>
<b>вес коробки брутто (+/- 0,1), кг</b>	<b>11,000</b>
<b>размер коробки, мм</b>	<b>510 x 370 x 510</b>
<b>объем коробки, м.куб</b>	<b>0,096</b>
<b>кол-во коробок на палете</b>	<b>20</b>