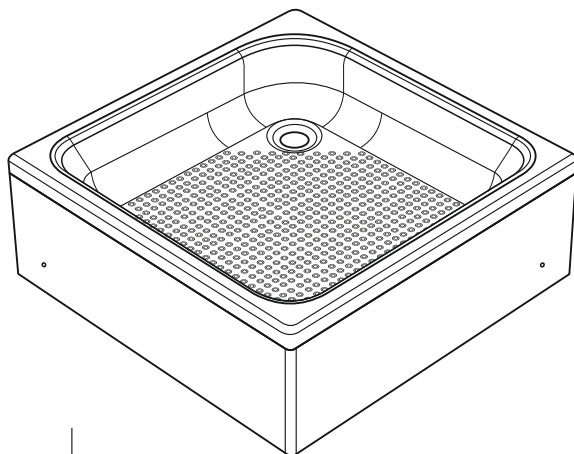




СОЗДАЙ ВАННУЮ СВОЕЙ МЧТЫ  
**МЕТАКАМ**<sup>®</sup>  
www.metakam.ru

# АКРИЛОВЫЙ ДУШЕВОЙ ПОДДОН «Universal S»

ПАСПОРТ ИЗДЕЛИЯ



ДЛИНА UZINDYŪY	ШИРИНА ENI	ВЫСОТА БИКІПІГІ	ГЛУБИНА TEREŇDIGI	Ø сливного отверстия D aғузыў jáne quyı
800 mm	800 mm	300 mm	150 mm	50 mm
900 mm	900 mm	300 mm	150 mm	50 mm

Артикул:  
APS\_012480  
APS\_012481

RU

Акриловый душевой поддон «Universal S».  
Паспорт изделия.

ПРОИЗВОДИТЕЛЬ: ООО «СибПласт», 630068, Россия,  
г. Новосибирск, ул. Приграничная, 8  
☎ 8 / 383 / 325 17 71 ✉ sales@metakam.ru

ФИЛИАЛ: ООО «СибПласт», 142440, Россия,  
МО, г. Ногинск, р.п. Обухово, территория "Атлант-Парк", д. 25  
☎ 8 / 495 / 777 64 37 ✉ sales1@metakam.ru

ФИЛИАЛ: ООО «СибПласт», 620087, Россия,  
г. Екатеринбург, ул. Благодатская, 76  
☎ 8 / 343 / 210 80 33 ✉ screen@metakam.ru

ДИСТРИБЬЮТОР НА ТЕРРИТОРИИ РЕСПУБЛИКИ КАЗАХСТАН:  
ТОО «ЦентрСтрой-7»,  
Республика Казахстан, г.Караганда, ул.Молокова, 119/1  
☎ 8 / 7212 / 433 778, 8 / 7212 / 433866 🌐 www.cs7.kz

KZ

«Universal S» tuғыry bar akril shomylǵysy.  
Buiym tóloqjaty.

О'NDIRY'S'I: «SibPlast» JSHQ 630068, Resei` Federatsi`asy,  
Novosi`bi`rsk q., Pri`grani`c`nai`a k-si, 8  
☎ 8 / 383 / 325 17 71 ✉ sales@metakam.ru

FILIAL: «SibPlast» JSHQ, 142440, Resei` Federatsi`asy,  
MO, Noginsk q., Obuhovo a.k., "Atlant-Saiabaq" aumaǵy, 25 üi  
☎ 8 / 495 / 777 64 37 ✉ sales1@metakam.ru

FILIAL: «SibPlast» JSHQ, 620087, Resei` Federatsi`asy,  
Ekaterinbýrg q., Blagodatkaia kósh., 76  
☎ 8 / 343 / 210 80 33 ✉ screen@metakam.ru

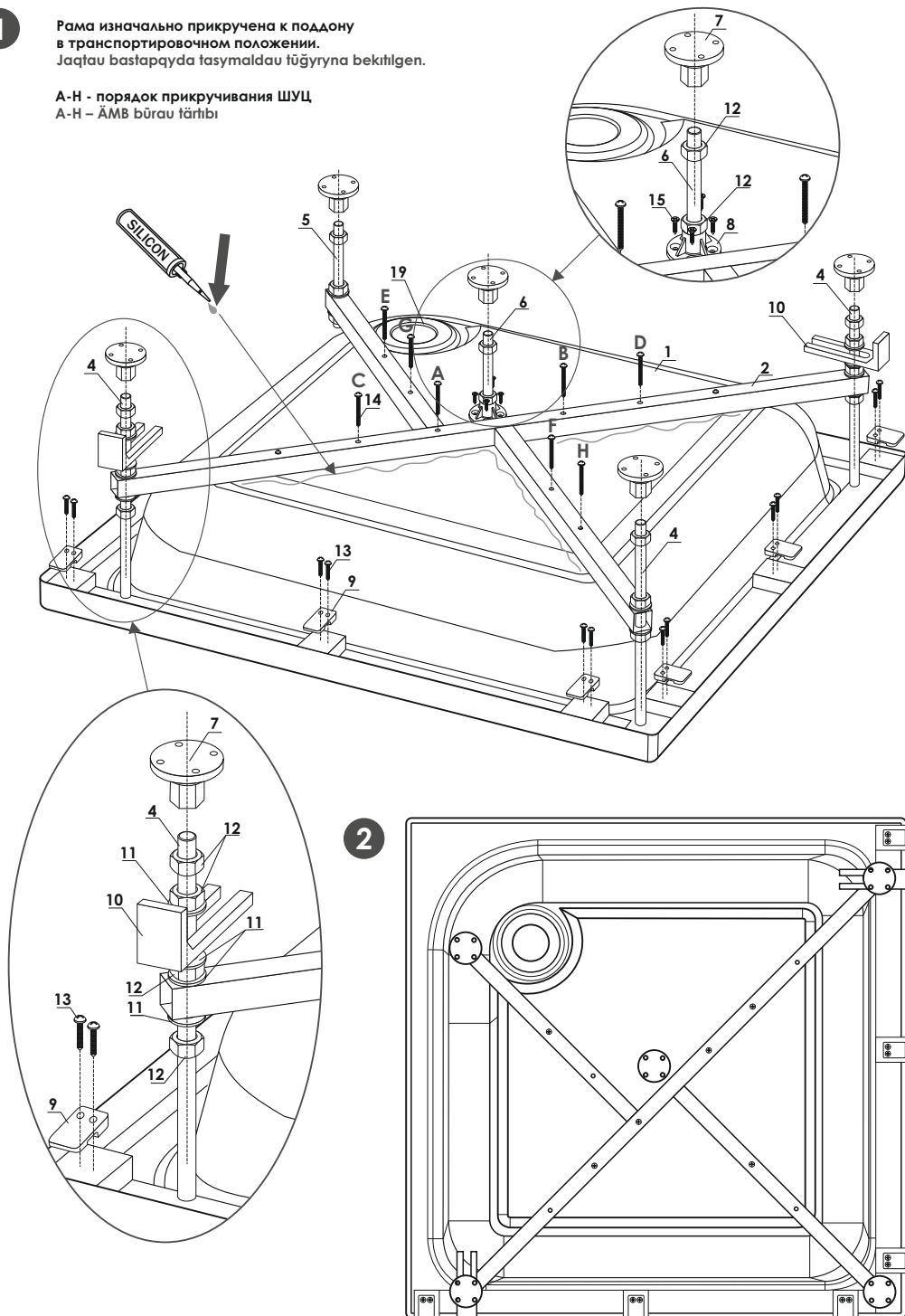
QAZAQSTAN RESPÝBLIKASY AÝMAǴYŇDAǴY DISTRIBÝTOR:  
«SentrStroi-7» JSHS,  
Qazaqstan Respyblkasy, Qaraqandy q., Molokov kósh., 119/1  
☎ 8 / 7212 / 433 778, 8 / 7212 / 433866 🌐 www.cs7.kz



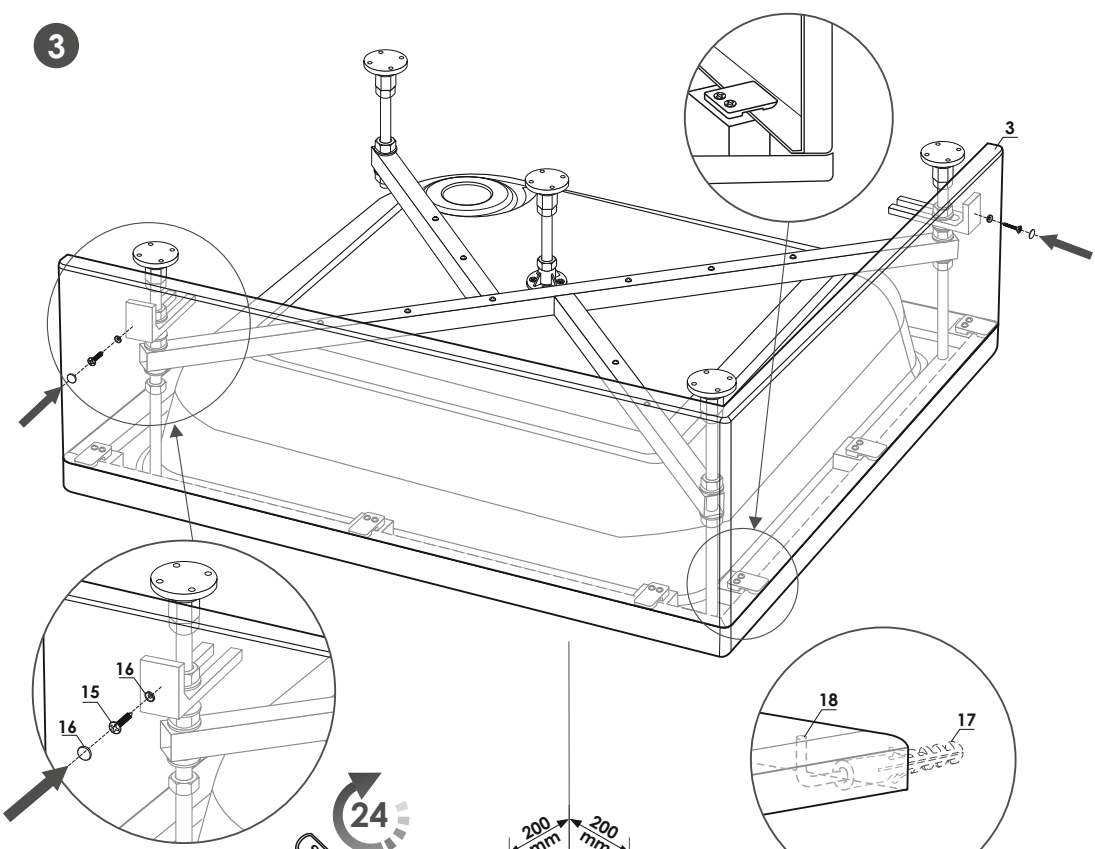
**1**

Рама изначально прикручена к поддону  
в транспортировочном положении.  
Jaqlau bastarqayda tasyraldaу tūǵyryna bekiлgen.

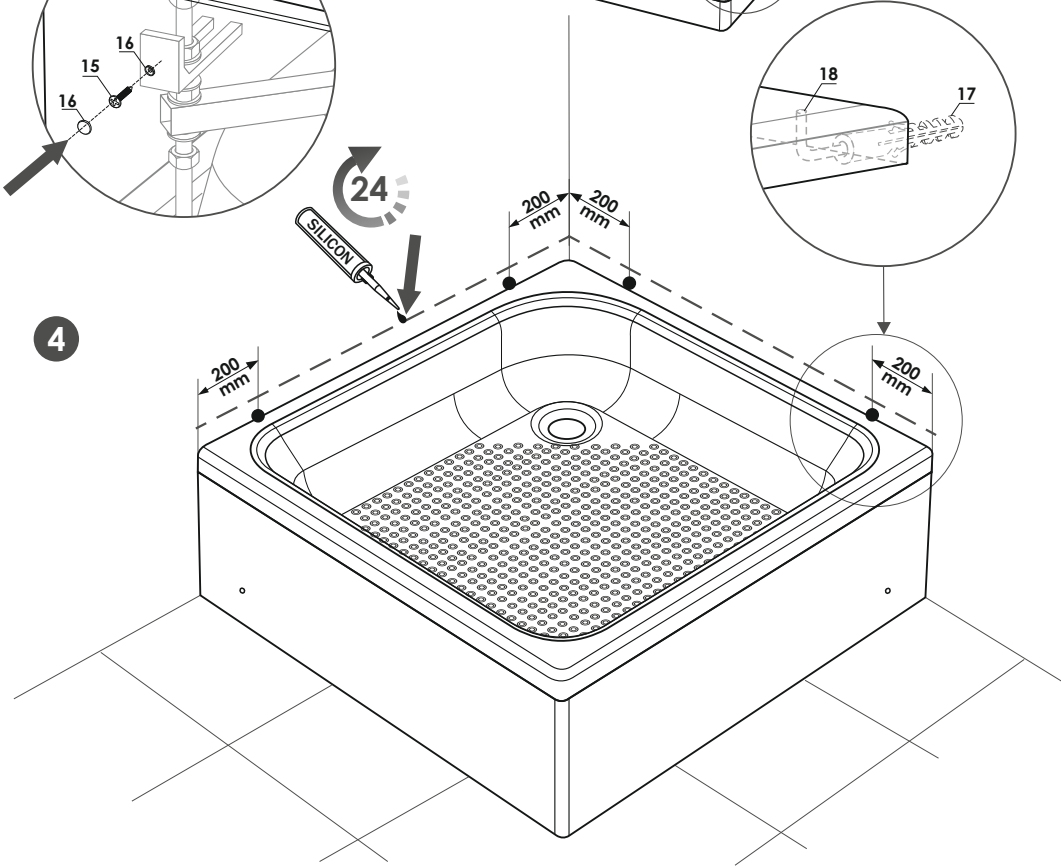
A-H - порядок прикручивания ШУЦ  
A-H – ĀMB būraи tǵrtibi

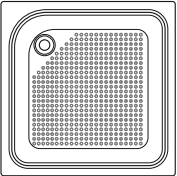
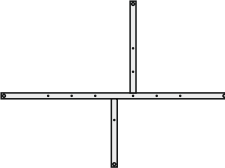
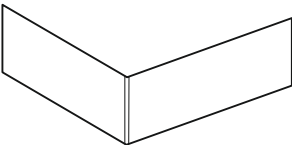

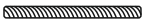

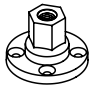

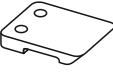
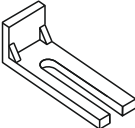


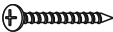


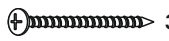
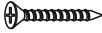
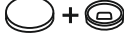

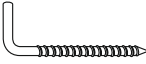

3



4



1		x1
2		x1
3		x1
4	 L=265mm	x3
5	 L=140mm	x1
6	 L=120mm	x1
7	 M12	x5
8	 M12	x1
9		x6
10		x2
11	 M12	x12
12	 M12	x16
13	 3,5x20	x12

14	 3,5/4x40	x6 (+2)
15	 4x16	x6
16		x2
17	 8x50	x4
18	 5x60	x4
19		x1

**ВНИМАНИЕ!**

В комплект входит: поддон, сборно-сварной каркас, экран, комплектующие и уплотнительная прокладка "бабочка" на сливное отверстие.

- При монтаже акрилового поддона использовать сифон диаметром, соответствующим диаметру сливного отверстия, указанного в паспорте к изделию.
- Сифон приобретается отдельно, но устанавливается только с уплотнительной прокладкой "бабочкой", входящей в комплектацию поддона.
- Установка сифона с уплотнительной прокладкой или прокладками, входящими в комплектацию самого сифона, может привести к растрескиванию акрилового слоя поддона.
- Рама изначально прикручена к поддону в транспортировочном положении.
- При монтаже рамы рекомендуется наносить силиконовый герметик по всей длине соприкосновения рамы с дном поддона.
- Для очистки поддона следует использовать мягкую губку и моющие средства, на упаковке которых указано, что они подходят для изделий из акрила.
- Категорически запрещается использовать абразивные моющие средства, жёсткие губки или щетки.
- Не допускайте контакта моющих средств с изделием более 5 минут.
- Рекомендуется раз в полгода проверять степень затяжки гаек на каркасе для поддона.

**Nazar aýdarýnýz!**

- Jyntyqqa: tabanday, jinalmaly-dánekerlengen qańqa, kerek-jaragý jáne "kóbelek túrindegi" sý agatyn tesikke tygýzdaityn tósemi kiredi.
- Akril tuğyryn montajday kezinde buyım tólqujatynda kósefilgen tógý sańylayynyn diametrine saıkes keletin sifon diametrdi qoldaný kerek.
  - Sifon bólek satyp alynady, biraq tuğyr quramyna kiretin "kóbelek túrindegi" tek qana tygýzday tósemnen ornatyлады.
  - Sifondy tygýzdaityn tósemnen jǵne sifon quramyna kiretin tósemdermen ornaty tuğyrdy akrilid qabatynyn jarylyyna ákelýi múmkin.
  - Jaqlau bastapqayda tasymaldau tūğyryna bektilgen.
  - Jaqlaudy montajda kezinde tūğyr tūbimen jaqlauǵa janasatyn barlyq úzındyğymen silikon germelik jaǵu usynylady.
  - Tuğyrdy tazalay úshin qaptamada kósefilgen jumsaq ysqysh pen jýgısh zattardi qoldaný qajet, olar akriliden jasalgan buyymdarǵa sai keledi.
  - Abrazivti jyatyn quraldardy, qatty ysqyshtardy nemese shekalardy paldalanýǵa qatań tym salynady.
  - Jums kezinde buyymdy jyatyn quraldardy 5 minýtтан artыq ustaýǵa jol bermeńiz.
  - Shomylǵy qańqasynday soyındardyń buralý dárejesin jarty jylда bir ret tekserý usynylady.