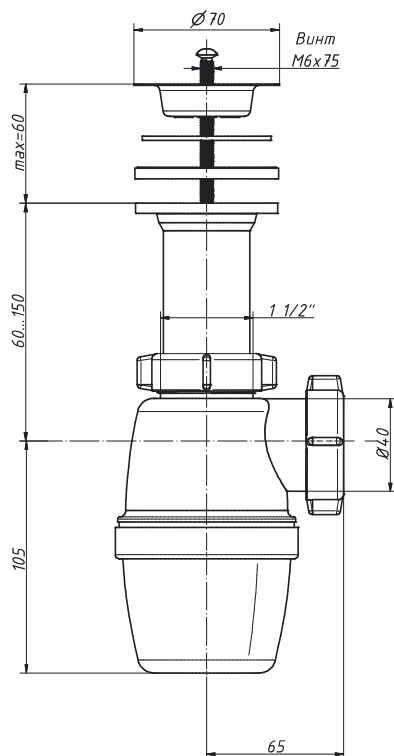


СИФОНЫ ДЛЯ КУХОННЫХ МОЕК

сифоны (большой корпус) с литым выпуском

A-4002

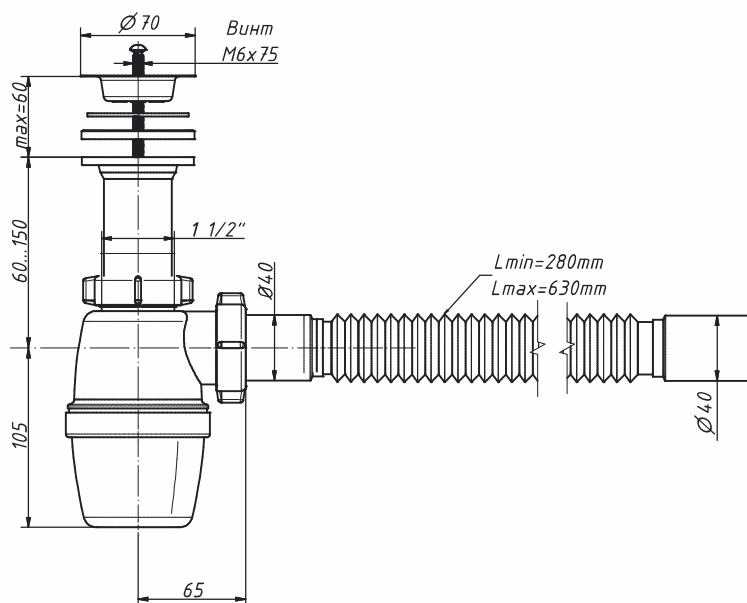
Сифон бутылочный 1 1/2" x 40 с литым выпуском



материал сифона	полипропилен
материал решетки	нерж. сталь
диаметр решетки, мм	70
входное отверстие	1 1/2"
выходное отверстие, мм	40
регулировка по высоте, мм	165–255
вес штуки нетто, кг	0,223
количество в коробке, шт	60
вес коробки брутто (+/- 0,1), кг	14,500
размер коробки, мм	510 x 370 x 510
объем коробки, м.куб	0,096
кол-во коробок на палете	20

A-40028

Сифон бутылочный 1 1/2" x 40 с литым выпуском, с гибкой трубой 40-40



материал сифона	полипропилен
материал решетки	нерж. сталь
диаметр решетки, мм	70
входное отверстие	1 1/2"
выходное отверстие, мм	40
регулировка по высоте, мм	165–255
гибкая труба	40–40
длина гибкой трубы, мм	280–630
вес штуки нетто, кг	0,281
количество в коробке, шт	40
вес коробки брутто (+/- 0,1), кг	12,300
размер коробки, мм	510 x 370 x 510
объем коробки, м.куб	0,096
кол-во коробок на палете	20