

ПТГ « Центр Сантехники»

Россия, г. Подольск, Домодедовское шоссе, д.1

Смеситель для умывальника и мойки

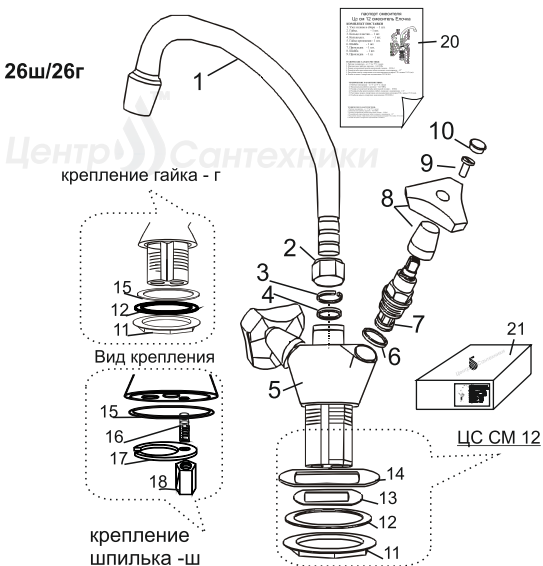
ЦС-СМ 12, ЦС-СМ 12/2, ЦС-СМ 25ш/25г, ЦС-СМ 26ш/26г

См-МДРЦБр ГОСТ 25809-96. ГОСТ 19681-94

TU 4951-001.52710068-2007

TU 4951-003-52710068-2014

1. Узел излива в сборе - 1шт.
2. Гайка излива - 1шт.
3. Кольцо рез. - 1шт.
4. Полукольцо пластик -1шт.
5. Корпус смесителя - 1шт.
6. Прокладка ВГ - 2шт.
7. ВГ- вентиляная головка - 2шт.
8. Ручка маховик - 2шт.
9. Винт маховика -2шт.
10. Цветоуказатель - 2шт.
11. Гайка крепления - 1шт.(СМ 12 и СМ12/2)
12. Прокладка круглая D41 - 1шт.(СМ 12 и СМ 12/2)
13. Прокладка 47*38 -1шт. (СМ 12)
14. Облицовочная шайба 52*41 - 1шт.(СМ12)
15. Кольцо 40*2,5 - 1шт (СМ 12/2 и СМ 25/СМ 26)
16. Шпилька М8 - 1шт. (СМ 25/СМ 26)
17. Скоба крепления - 1шт. (СМ 25/СМ 26)
18. Гайка под шпильку - 1шт. (СМ 25/СМ 26)
20. Паспорт смесителя - 1шт.
21. Упаковка - 1шт.



Примечания:

Изделие может комплектоваться маховиками пластиковыми, металлизированными или металлическими. Изливами с Аэратором обозначение в артикуле -А.Вентильными головками с керамическими шайбами -К. ПТГ «ЦС» не производит Гибкую подводку. Комплектация Гибкой подводкой сторонних производителей, происходит по желанию заказчика (покупателя).Производитель оставляет за собой право технического и декоративного изменения, конструкции и внешнего вида изделия, в соответствии с каталогом производителя с сохранением функционального предназначения изделия.

ТЕХНИЧЕСКИЕ ХАРАКТЕРИСТИКИ:

1. Рабочая температура – от +5⁰ до 75⁰ С. (вода)
2. Максимальное рабочее давление – 0,63 МПа
3. Размер установочной резьбы вентиляльной головки – 18/1
4. Резерв резьбы присоединения гибких подводок к водопроводу –1/2"
5. Расстояние между отверстиями для подключения штуцеров Г/П к цевью 15±2 (мм).
6. Резьба на цевье в отверстиях подключения Г/П М 10/

НАЗНАЧЕНИЕ:

Изделие предназначено для смешивания, пуска, остановки и регулирования количества и температуры вытекающей воды.

Смеситель предназначен для эксплуатации в жилых домах, общественных и Промышленных зданиях с централизованной или местной системой водоснабжения. Смеситель не предназначен для смешивания других иных жидкостей, кроме воды.

Не годен для смешивания и пуска газа.

МОНТАЖ:

-Монтаж и обслуживание должен производить слесарь-сантехник - квалифицированный специалист.

ЦС СМ 12/2 и СМ 25/26 -Монтировать гибкую подводку к корпусу смесителя -5. Смеситель устанавливается так чтобы гибкие подводки прошли через отверстие умывальника или мойки, причем уплотнительное кольцо (-15) должно остаться над бортом умывальника или мойки. Установить смеситель в отверстие умывальника или мойки, поставить прокладку (12) и притянуть гайкой(11)Для см 25/26 вкрутить с низу в корпус шпильку (16),одеть скобу (17),закрутить гайку (18).

Для ЦС СМ 12 Перед установкой одеть облицовочную шайбу (14) и прокладку (13).

Присоединить гибкие подводки к водопроводной сети накладными гайками с уплотнительными резиновыми прокладками.

Цветоуказатели на ручках маховиках: Красный -горячая вода, Синий-холодная вода.

ВНИМАНИЕ!!!

Во избежании нарушения защитно-декоративного покрытия не допускаются механические повреждения смесителя и его чистка с применением агрессивных жидкостей, абразивных порошков. Монтаж осуществлять специальным инструментом, с защитными мягкими губками.

ЭКСПЛУАТАЦИЯ:

Поворотом ручек-маховиков на 180⁰ (8) производится пуск, остановка и регулировка количества и температуры водной струи.

Поворот узла излива - направления потока воды. Аэратор придает струе мягкость путем дробление струи и насыщения ее воздухом.

СРОК СЛУЖБЫ ОТДЕЛЬНЫХ ЧАСТЕЙ И УЗЛОВ СМЕСИТЕЛЯ:

- Корпус смесителя - 15 лет. - Прокладки резиновые до 12 мес. (в зависимости от качества воды) – Механизмы - 24 месяца.

Для увеличения срока службы рекомендуется производить чистку и смазку, дипломированным специалистом сервисной службы.

Продукция ПТГ « Центр Сантехники»
застрахована ОсАО « Ингосстрах»

Центр Сантехники

101000 Россия, МО, г.Подольск Домодедовское ш. дом 1 www.cs-trade.ru

4. СВИДЕТЕЛЬСТВО О ПРИЕМКЕ:

Смеситель изготовлен по ГОСТ 25809-96, проверен гидравлическим испытанием и признан годным к эксплуатации.

Гарантийное свидетельство.

Гарантийный срок хранения со дня изготовления, 18 мес. Гарантийный срок эксплуатации со дня продажи в розничной сети, 24 мес.

В течение Гарантийного срока производится обмен неисправного смесителя на смеситель аналогичной марки (модели, артикула) при условии:

1. Невозможности устранения неисправности силами потребителя (возможные неисправности и методы их устранения указаны в таблице 1.)

2. Наличия у Потребителя следующих документов:

2.1. платежных документов о приобретении товара (кассовый и товарный чек);

2.2. заполненный данный Паспорт – Гарантийное свидетельство; наличия в данном паспорте штампа магазина, дата продажи.

3. Соблюдения Покупателем условий монтажа и эксплуатации. (см. Паспорт-инструкцию по монтажу и эксплуатации)

4. Обеспечения защиты изделия от попадания инородных предметов.

5. Обеспечения Покупателем полной комплектации изделия.

(Комплектующие и комплект поставки указаны в паспорте смесителя)

Ограничения по гарантии

Гарантия не распространяется на смесители неисправность которых, вызвана:

1. транспортными повреждениями, небрежным отношением, плохим уходом, не правильным использованием.

2. не правильным монтажом. механическим повреждением, полученным в результате неправильной эксплуатации

4. неквалифицированным ремонтом или установкой, в том числе не дипломированными специалистами.

5. независящими от производителя причинами (**перепады давления в водопроводной сети, пожар, плохое качество воды и т.п.**)

На регулировку, чистку и прочий уход за смесителем гарантия не распространяется.

Возможные неисправности и методы их устранения. Табл. 1

Неисправность	Устранение
После остановки воды, течь из излива продолжается	Демонтировать вентиляющую головку, предварительно сняв маховик. Проверить, состояние резиновых уплотнителей. Заменить их, если требуется.
Течь между корпусом смесителя и вентиляющей головкой (из-под маховика)	Демонтировать вентиляющую головку, предварительно сняв маховик и заменить резиновое кольцо. Если течь не устраняется заменить вентиляющую головку
Течь по соединению излива с аэратором	Отвернуть аэратор и заменить уплотнительное кольцо.
Неполная или беспокойная струя воды	Отвернуть аэратор и промыть внутреннюю сетку струей воды
Течь между корпусом смесителя и изливом	Демонтировать излив и заменить уплотнительное резиновое кольцо

продукция застрахована «Ингосстрах»

Дата сборки и проверки:
“ ___ ” _____ 20__ г.
ШТАМП ОТК Центр Сантехники

Особые отметки:

Претензий по внешнему виду и комплектности не имею. С условиями гарантийной поддержки ознакомлен:
ПОКУПАТЕЛЬ _____ « ___ » _____ 20__ г

Дата продажи: « ___ » _____ 20__ г.
Наименование и штамп Продавца: _____

Центр Сантехники

ПТГ Центр сантехники 2014