

КЛАПАН ВПУСКА

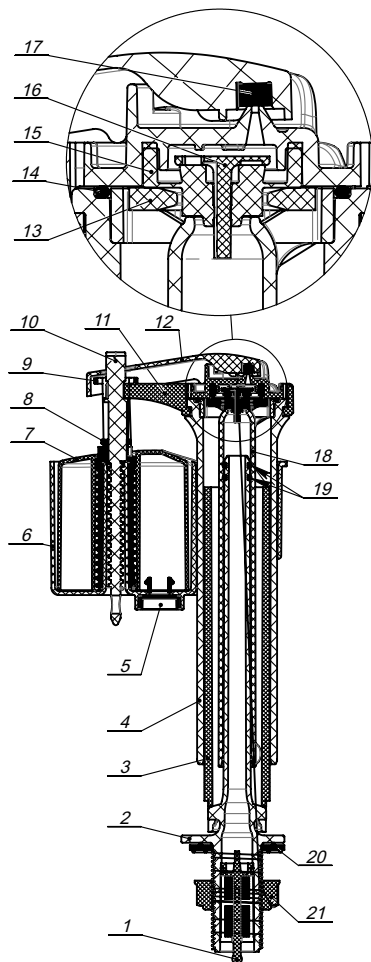
с нижней подводкой воды

К 59.00.00

ПАСПОРТ И ИНСТРУКЦИЯ
ПО МОНТАЖУ И ЭКСПЛУАТАЦИИ



4 610117 761020



- 1. Фильтр
- 2. Труба подвода
- 3. Труба байонетная
- 4. Корпус
- 5. Заглушка
- 6. Стакан
- 7. Поплавок
- 8. Втулка
- 9. Зажим
- 10. Винт регулировки (точная настройка уровня воды)
- 11. Крышка
- 12. Рычаг
- 13. Шайба
- 14. Кольцо большое
- 15. Мембрана
- 16. Втулка мембранная
- 17. Вкладыш
- 18. Сопло
- 19. Кольцо
- 20. Прокладка
- 21. Гайка

1. НАЗНАЧЕНИЕ ИЗДЕЛИЯ

1.1. Клапан впуска для смывного бачка предназначен для наполнения смывного бачка водой.

2. ТЕХНИЧЕСКИЕ ХАРАКТЕРИСТИКИ

- 2.1. Диапазон рабочих давлений, МПа.....0,05...1,0
- 2.2. Диапазон настройки уровня воды в бачке Н (рис.А), мм110...255
- 2.3. Время заполнения бачка в объеме 6,0 л, не более, мин.....2,5
- 2.4. Установленный ресурс не менее, тыс.циклов.....150,0
- 2.5. Присоединительный размер.....G1/2-B
- 2.6. Масса изделия, не более, кг.....0,2

3. КОМПЛЕКТНОСТЬ

- 3.1. В комплект изделия входит:
 - клапан впуска, шт1
 - паспорт, совмещенный с инструкцией по эксплуатации, экз.....1

4. СВЕДЕНИЯ О СЕРТИФИКАЦИИ

- 4.1. Изделие не подлежит обязательной сертификации.
- 4.2. Изделие сертифицировано на соответствие требованиям ГОСТ 21485-2016 "Бачки смывные и арматура к ним".
С сертификатом соответствия можно ознакомиться на сайте www.uklad.net в разделе "Сервис"

5. МЕРЫ БЕЗОПАСНОСТИ

5.1. Материалы, используемые для изготовления клапана, в условиях эксплуатации не выделяют в окружающую среду вредных веществ и не оказывают вредного воздействия на организм человека при непосредственном контакте. Работа с клапаном не требует особых мер предосторожности.
С экспертным заключением можно ознакомиться на сайте www.uklad.net в разделе "Сервис"

6. ХРАНЕНИЕ И УХОД ЗА ИЗДЕЛИЕМ

- 6.1. Изделие следует хранить в упакованном виде в сухих закрытых помещениях на расстоянии не менее 0,5 м от отопительных приборов.
- 6.2. НЕ ДОПУСКАЕТСЯ использование моющих средств, в состав которых входят абразивные, кислотные - щелочесодержащие вещества, органические растворители.

7. ГАРАНТИИ ИЗГОТОВИТЕЛЯ

7.1. Гарантийный срок эксплуатации изделия - пять лет со дня ввода в эксплуатацию, но не более шести лет со дня выпуска.

Срок службы - 6 лет.

Гарантия на изделие не распространяется в случае:

- его механических повреждений;
- установки с нарушением требований данной инструкции;
- неправильного обслуживания в процессе эксплуатации;
- несоответствия воды техническим требованиям ГОСТ 2761-84.

8. РЕКОМЕНДАЦИИ ИЗГОТОВИТЕЛЯ

8.1. Для повышения надежности и долговечности изделия рекомендуется дополнительно устанавливать фильтр в водопроводной сети.

КЛАПАН ВПУСКА

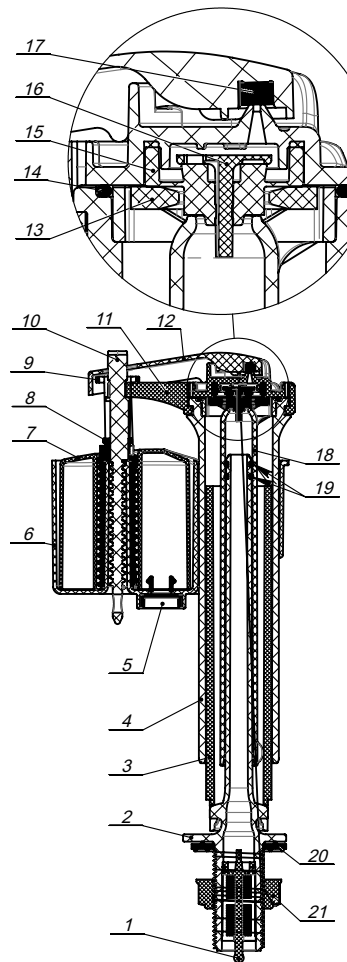
с нижней подводкой воды

К 59.00.00

ПАСПОРТ И ИНСТРУКЦИЯ
ПО МОНТАЖУ И ЭКСПЛУАТАЦИИ



4 610117 761020



- 1. Фильтр
- 2. Труба подвода
- 3. Труба байонетная
- 4. Корпус
- 5. Заглушка
- 6. Стакан
- 7. Поплавок
- 8. Втулка
- 9. Зажим
- 10. Винт регулировки (точная настройка уровня воды)
- 11. Крышка
- 12. Рычаг
- 13. Шайба
- 14. Кольцо большое
- 15. Мембрана
- 16. Втулка мембранная
- 17. Вкладыш
- 18. Сопло
- 19. Кольцо
- 20. Прокладка
- 21. Гайка

1. НАЗНАЧЕНИЕ ИЗДЕЛИЯ

1.1. Клапан впуска для смывного бачка предназначен для наполнения смывного бачка водой.

2. ТЕХНИЧЕСКИЕ ХАРАКТЕРИСТИКИ

- 2.1. Диапазон рабочих давлений, МПа.....0,05...1,0
- 2.2. Диапазон настройки уровня воды в бачке Н (рис.А), мм110...255
- 2.3. Время заполнения бачка в объеме 6,0 л, не более, мин.....2,5
- 2.4. Установленный ресурс не менее, тыс.циклов.....150,0
- 2.5. Присоединительный размер.....G1/2-B
- 2.6. Масса изделия, не более, кг.....0,2

3. КОМПЛЕКТНОСТЬ

- 3.1. В комплект изделия входит:
 - клапан впуска, шт1
 - паспорт, совмещенный с инструкцией по эксплуатации, экз.....1

4. СВЕДЕНИЯ О СЕРТИФИКАЦИИ

- 4.1. Изделие не подлежит обязательной сертификации.
- 4.2. Изделие сертифицировано на соответствие требованиям ГОСТ 21485-2016 "Бачки смывные и арматура к ним".
С сертификатом соответствия можно ознакомиться на сайте www.uklad.net в разделе "Сервис"

5. МЕРЫ БЕЗОПАСНОСТИ

5.1. Материалы, используемые для изготовления клапана, в условиях эксплуатации не выделяют в окружающую среду вредных веществ и не оказывают вредного воздействия на организм человека при непосредственном контакте. Работа с клапаном не требует особых мер предосторожности.
С экспертным заключением можно ознакомиться на сайте www.uklad.net в разделе "Сервис"

6. ХРАНЕНИЕ И УХОД ЗА ИЗДЕЛИЕМ

- 6.1. Изделие следует хранить в упакованном виде в сухих закрытых помещениях на расстоянии не менее 0,5 м от отопительных приборов.
- 6.2. НЕ ДОПУСКАЕТСЯ использование моющих средств, в состав которых входят абразивные, кислотные - щелочесодержащие вещества, органические растворители.

7. ГАРАНТИИ ИЗГОТОВИТЕЛЯ

7.1. Гарантийный срок эксплуатации изделия - пять лет со дня ввода в эксплуатацию, но не более шести лет со дня выпуска.

Срок службы - 6 лет.

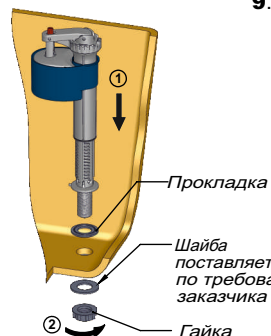
Гарантия на изделие не распространяется в случае:

- его механических повреждений;
- установки с нарушением требований данной инструкции;
- неправильного обслуживания в процессе эксплуатации;
- несоответствия воды техническим требованиям ГОСТ 2761-84.

8. РЕКОМЕНДАЦИИ ИЗГОТОВИТЕЛЯ

8.1. Для повышения надежности и долговечности изделия рекомендуется дополнительно устанавливать фильтр в водопроводной сети.

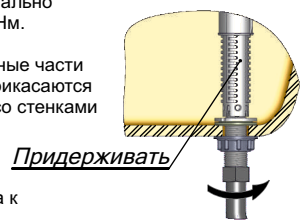
9. МОНТАЖ КЛАПАНА



При затягивании гайки 21 не превышайте максимально допустимый момент 3 Нм.

Убедитесь, что подвижные части клапана впуска не соприкасаются с клапаном выпуска и со стенками бачка.

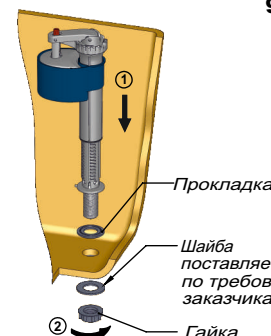
При подсоединении водопроводного шланга к клапану впуска, придерживайте клапан от проворота



Придерживать

Рис.А

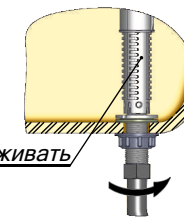
9. МОНТАЖ КЛАПАНА



При затягивании гайки 21 не превышайте максимально допустимый момент 3 Нм.

Убедитесь, что подвижные части клапана впуска не соприкасаются с клапаном выпуска и со стенками бачка.

При подсоединении водопроводного шланга к клапану впуска, придерживайте клапан от проворота



Придерживать

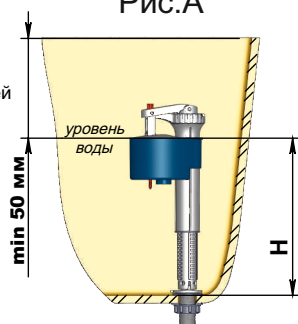
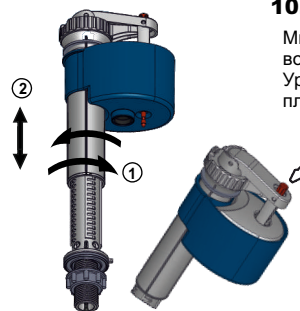
Рис.А

10. РЕГУЛИРОВКА КЛАПАНА

Минимальное расстояние между уровнем воды и верхней кромкой бачка - 50 мм. Уровень воды в бачке (соответствует верхней плоскости стакана 6)

Для настройки уровня отщелкните корпус 4 от трубы байонетной 3, установите требуемую высоту, и вновь защелкните корпус.

Окончательная регулировка осуществляется с помощью вращения винта регулировки 10



min 50 мм

уровень воды

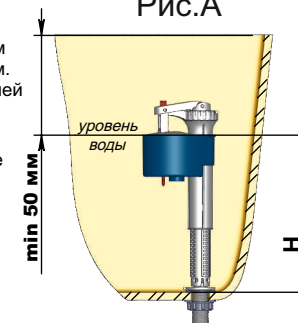
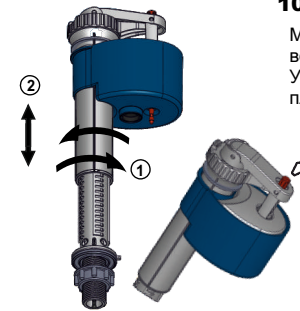
H

10. РЕГУЛИРОВКА КЛАПАНА

Минимальное расстояние между уровнем воды и верхней кромкой бачка - 50 мм. Уровень воды в бачке (соответствует верхней плоскости стакана 6)

Для настройки уровня отщелкните корпус 4 от трубы байонетной 3, установите требуемую высоту, и вновь защелкните корпус.

Окончательная регулировка осуществляется с помощью вращения винта регулировки 10



min 50 мм

уровень воды

H

1. ВОЗМОЖНЫЕ НЕИСПРАВНОСТИ И СПОСОБЫ ИХ УСТРАНЕНИЯ

Наименование неисправности	Вероятная причина	Способ устранения
Поплавок 7 всплывает раньше, чем заполнится бачок.	Заглушка 5 пропускает воду.	Очистить прилегающие поверхности заглушки 5 и стакана 6
Клапан не закрывается	Засорение отверстия в узле мембрана-втулка мембранная	Снять клапан, отсоединить крышку 11 и прочистить отверстие в узле
Клапан не открывается	Засорение отверстия в крышке 11	Снять клапан, отсоединить крышку 11 и прочистить отверстие
Медленное наполнение бачка	Засорение фильтра 1	Отвернуть шланг подвода воды, извлечь фильтр 1 из трубы подвода 2 и промыть

ПРИМЕЧАНИЕ:

Из-за наличия в воде различных примесей со временем возможно ухудшение работы клапана, вследствие выпадения на его деталях осадка. В этом случае его необходимо промыть водой.

12. СВИДЕТЕЛЬСТВО О ПРИЕМКЕ И ПРОДАЖЕ

9.1. Клапан впуска К 59.00.00 для смывного бачка соответствует конструкторской документации и признан годным для эксплуатации.

ДАТА ВЫПУСКА _____ ШТАМП ОТК _____

ПРЕДПРИЯТИЕ ОСТАВЛЯЕТ ЗА СОБОЙ ПРАВО ВНОСИТЬ ИЗМЕНЕНИЯ
В КОНСТРУКЦИЮ АРМАТУРЫ, НЕ ИЗМЕНЯЯ КАЧЕСТВА ИЗДЕЛИЯ

Россия, 180016, г.Псков, ул. Р. Люксембург, 30, АО "Уклад"
Отдел продаж / по вопросам гарантийных обязательств: Т. (8112) 79-35-58
ф. (8112) 79-35-33 ; e-mail: Commerce@uklad.net www.uklad.net

1. ВОЗМОЖНЫЕ НЕИСПРАВНОСТИ И СПОСОБЫ ИХ УСТРАНЕНИЯ

Наименование неисправности	Вероятная причина	Способ устранения
Поплавок 7 всплывает раньше, чем заполнится бачок.	Заглушка 5 пропускает воду.	Очистить прилегающие поверхности заглушки 5 и стакана 6
Клапан не закрывается	Засорение отверстия в узле мембрана-втулка мембранная	Снять клапан, отсоединить крышку 11 и прочистить отверстие в узле
Клапан не открывается	Засорение отверстия в крышке 11	Снять клапан, отсоединить крышку 11 и прочистить отверстие
Медленное наполнение бачка	Засорение фильтра 1	Отвернуть шланг подвода воды, извлечь фильтр 1 из трубы подвода 2 и промыть

ПРИМЕЧАНИЕ:

Из-за наличия в воде различных примесей со временем возможно ухудшение работы клапана, вследствие выпадения на его деталях осадка. В этом случае его необходимо промыть водой.

12. СВИДЕТЕЛЬСТВО О ПРИЕМКЕ И ПРОДАЖЕ

9.1. Клапан впуска К 59.00.00 для смывного бачка соответствует конструкторской документации и признан годным для эксплуатации.

ДАТА ВЫПУСКА _____ ШТАМП ОТК _____

ПРЕДПРИЯТИЕ ОСТАВЛЯЕТ ЗА СОБОЙ ПРАВО ВНОСИТЬ ИЗМЕНЕНИЯ
В КОНСТРУКЦИЮ АРМАТУРЫ, НЕ ИЗМЕНЯЯ КАЧЕСТВА ИЗДЕЛИЯ

Россия, 180016, г.Псков, ул. Р. Люксембург, 30, АО "Уклад"
Отдел продаж / по вопросам гарантийных обязательств: Т. (8112) 79-35-58
ф. (8112) 79-35-33 ; e-mail: Commerce@uklad.net www.uklad.net