

FEKABOX



FEKABOX

(IT) DICHIARAZIONE DI CONFORMITÀ CE

Noi, **DAB Pumps S.p.A. - Via M.Polo, 14 – Mestrino (PD) – Italy**, dichiariamo sotto la nostra esclusiva responsabilità che i prodotti ai quali questa dichiarazione si riferisce sono conformi alle seguenti direttive:

- 2006/95/CE (Low Voltage Directive)
 - 2004/108/CE (Electromagnetic Compatibility Directive)
- ed alle seguenti norme:
- EN 60335-1 : 02 (Household and Similar Electrical Appliances – Safety)
 - EN 60335-2-41 : 03 (Particular Requirements for Pumps)
 - EN 12050-1 : 01 (Lifting plants for wastewater containing faecal matter)

(GB) DECLARATION OF CONFORMITY CE

We, **DAB Pumps S.p.A. - Via M.Polo, 14 – Mestrino (PD) – Italy**, declare under our responsibility that the products to which this declaration refers are in conformity with the following directives:

- 2006/95/CE (Low Voltage Directive)
 - 2004/108/CE (Electromagnetic Compatibility Directive)
- and with the following standards:
- EN 60335-1 : 02 (Household and Similar Electrical Appliances – Safety)
 - EN 60335-2-41 : 03 (Particular Requirements for Pumps)
 - EN 12050-1 : 01 (Lifting plants for wastewater containing faecal matter)

(NL) EG-VERKLARING VAN OVEREENSTEMMING

Wij, **DAB Pumps S.p.A. - Via M.Polo, 14 – Mestrino (PD) – Italy**, verklaren uitsluitend voor eigen verantwoordelijkheid dat de producten waarop deze verklaring betrekking heeft, conform de volgende richtlijnen zijn:

- 2006/95/CE (Low Voltage Directive)
 - 2004/108/CE (Electromagnetic Compatibility Directive)
- en conform de volgende normen:
- EN 60335-1 : 02 (Household and Similar Electrical Appliances – Safety)
 - EN 60335-2-41 : 03 (Particular Requirements for Pumps)
 - EN 12050-1 : 01 (Lifting plants for wastewater containing faecal matter)

(RU) ЗАЯВЛЕНИЕ О СООТВЕТСТВИИ CE

Мы, **DAB Pumps S.p.A. - Via M.Polo, 14 – Mestrino (PD) – Italy**, заявляем под полную нашу ответственность, к которым относится данное заявление, отвечают требованиям следующих директив:

- 2006/95/CE (Low Voltage Directive)
 - 2004/108/CE (Electromagnetic Compatibility Directive)
- и следующих нормативов:
- EN 60335-1 : 02 (Household and Similar Electrical Appliances – Safety)
 - EN 60335-2-41 : 03 (Particular Requirements for Pumps)
 - EN 12050-1 : 01 (Lifting plants for wastewater containing faecal matter)

(FR) DÉCLARATION DE CONFORMITÉ CE

Nous, **DAB Pumps S.p.A. - Via M.Polo, 14 – Mestrino (PD) – Italy**, déclarons sous notre responsabilité exclusive que les produits auxquels cette déclaration se réfère sont conformes aux directives suivantes:

- 2006/95/CE (Low Voltage Directive)
 - 2004/108/CE (Electromagnetic Compatibility Directive)
- ainsi qu'aux normes suivantes :
- EN 60335-1 : 02 (Household and Similar Electrical Appliances – Safety)
 - EN 60335-2-41 : 03 (Particular Requirements for Pumps)
 - EN 12050-1 : 01 (Lifting plants for wastewater containing faecal matter)

(DE) EG-KONFORMITÄTSERKLÄRUNG

Wir, **DAB Pumps S.p.A. - Via M.Polo, 14 – Mestrino (PD) – Italy**, erklären unter unserer ausschließlichen Verantwortlichkeit, dass die Produkte auf die sich diese Erklärung bezieht, den folgenden Richtlinien:

- 2006/95/CE (Low Voltage Directive)
 - 2004/108/CE (Electromagnetic Compatibility Directive)
- sowie den folgenden Normen entsprechen:
- EN 60335-1 : 02 (Household and Similar Electrical Appliances – Safety)
 - EN 60335-2-41 : 03 (Particular Requirements for Pumps)
 - EN 12050-1 : 01 (Lifting plants for wastewater containing faecal matter)

(ES) DECLARACIÓN DE CONFORMIDAD CE

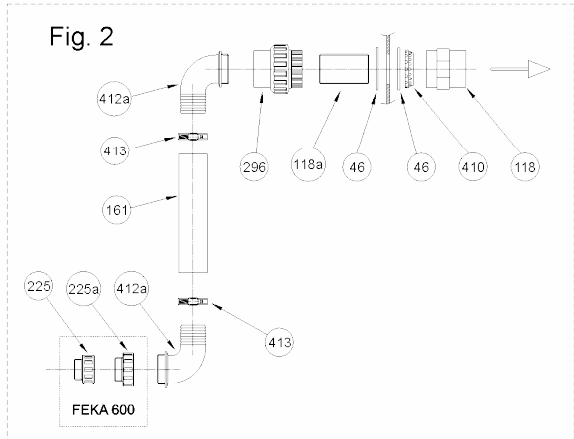
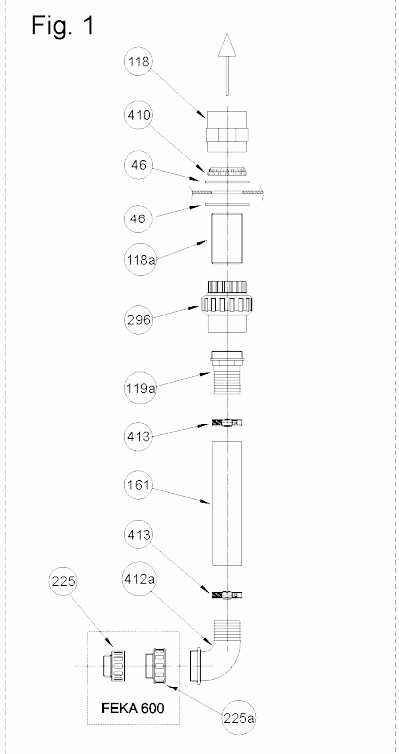
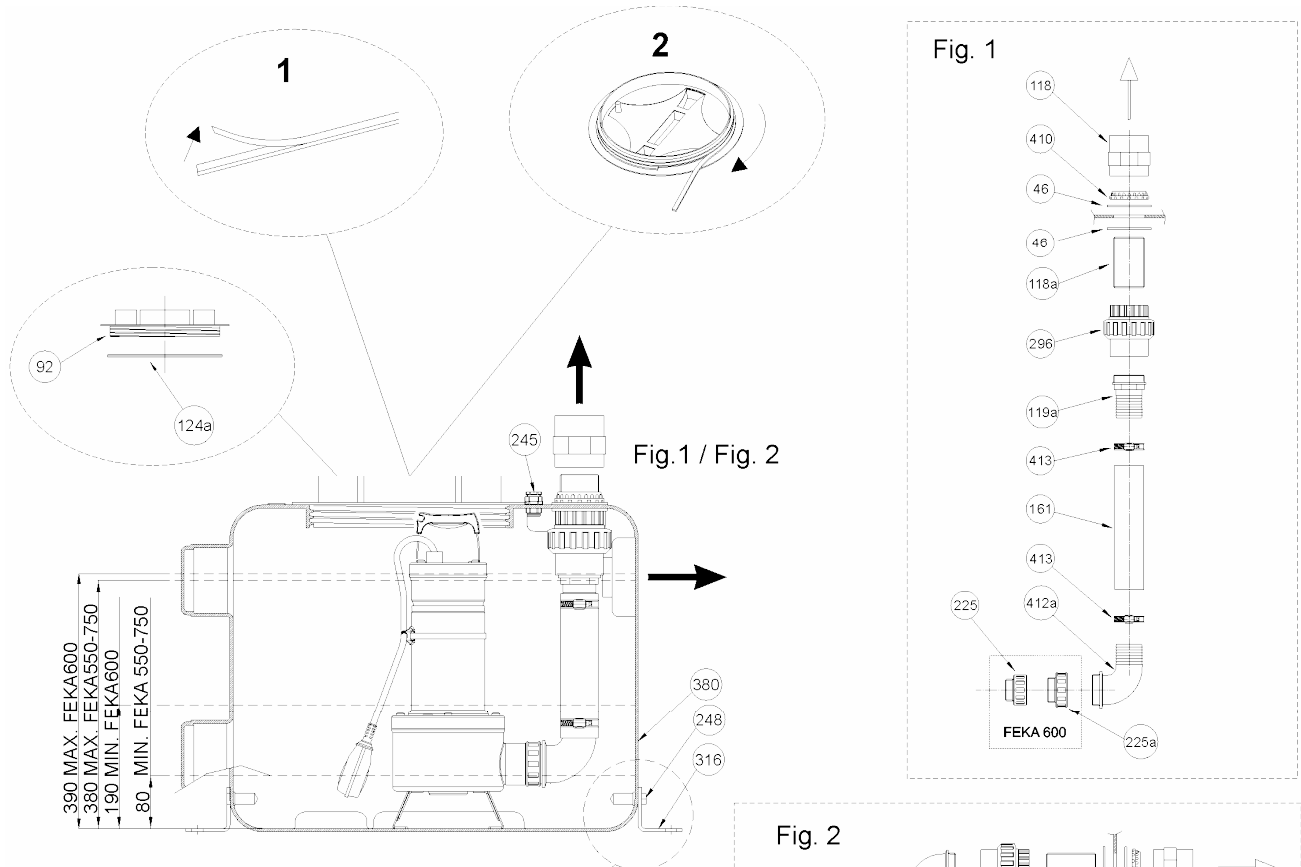
Nosotros, **DAB Pumps S.p.A. - Via M.Polo, 14 – Mestrino (PD) – Italy**, declaramos bajo nuestra exclusiva responsabilidad que los productos a los que se refiere esta declaración son conformes con las directivas siguientes:

- 2006/95/CE (Low Voltage Directive)
 - 2004/108/CE (Electromagnetic Compatibility Directive)
- y con las normas siguientes:
- EN 60335-1 : 02 (Household and Similar Electrical Appliances – Safety)
 - EN 60335-2-41 : 03 (Particular Requirements for Pumps)
 - EN 12050-1 : 01 (Lifting plants for wastewater containing faecal matter)

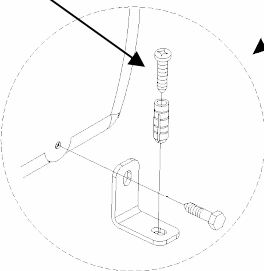
Mestrino (PD), 23/06/2010

■ ■
- 1
Francesco Sinico
Technical Director

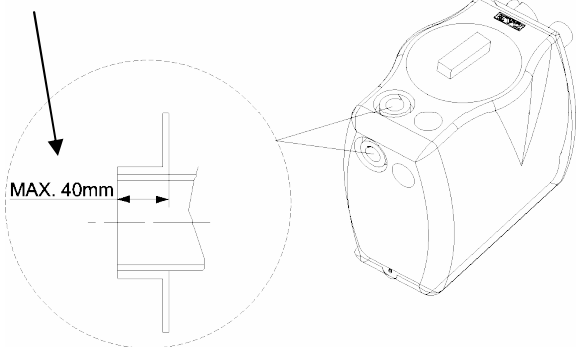
**FEKABOX 110 I = FEKA 600 / FEKA VS 550 – 750 – 1000 – 1200
FEKA VX 550 – 750 – 1000 – 1200**



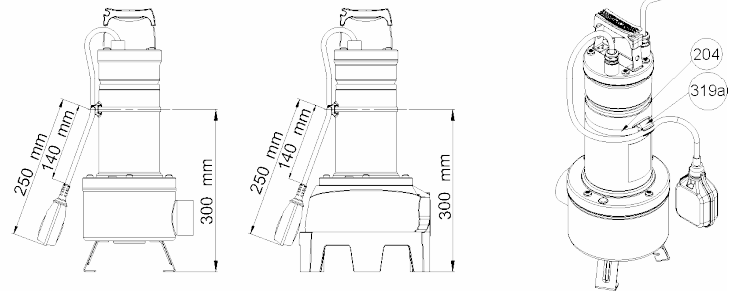
Винт скобы: не прилагается



**Внимание!
Макс. отверстие 40 мм**



FEKA VS - VX

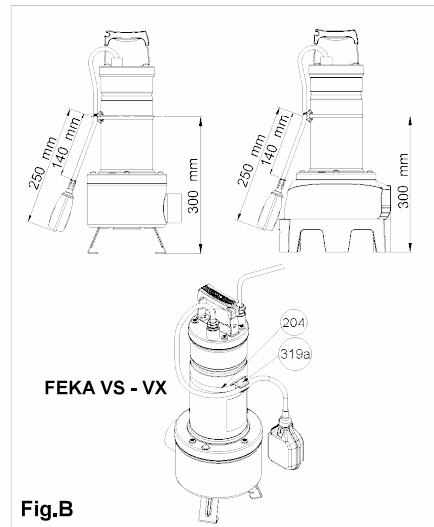
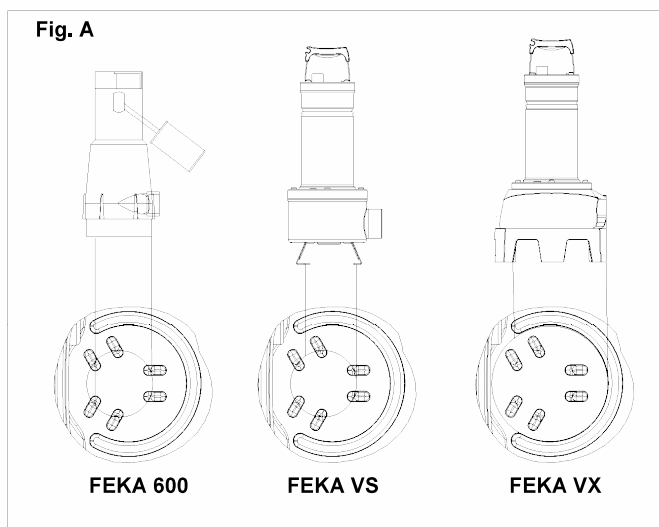
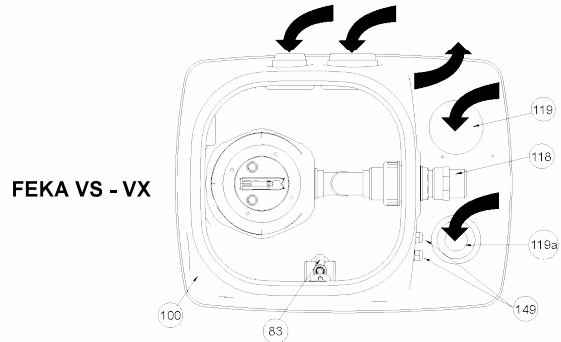
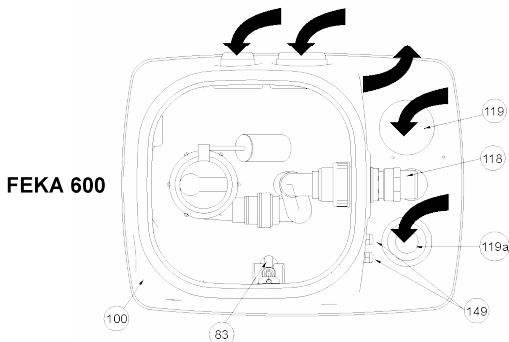
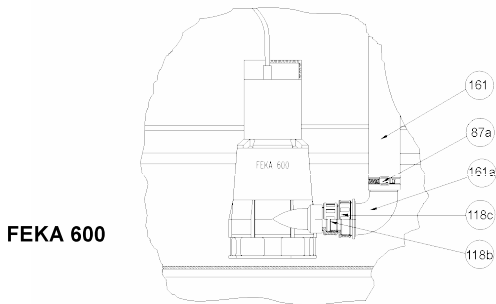
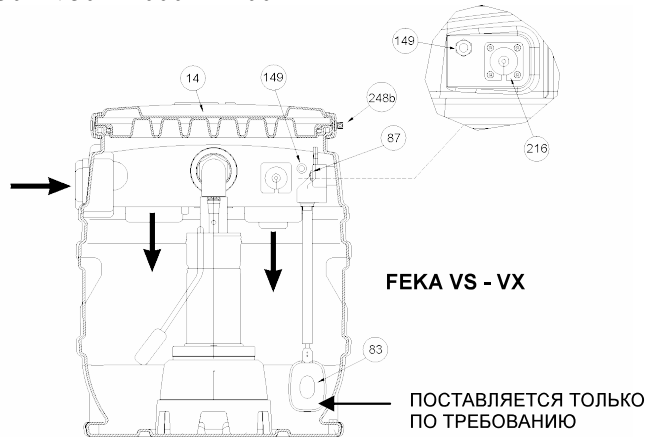
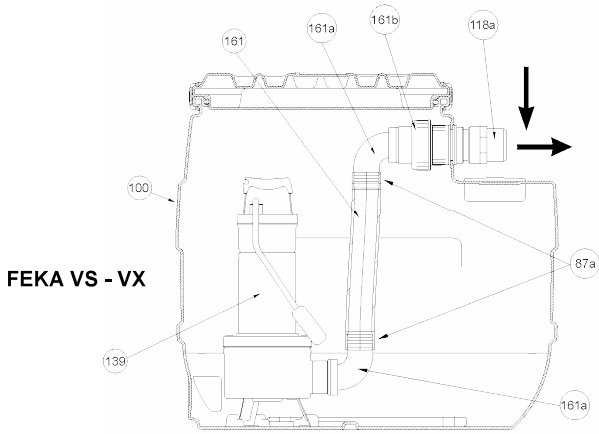


- 46 - Уплотнение 78X58X4 (2")
- 92 - КРЫШКА
- 118 - МУФТА 63X2"
- 118a - РЕЗЬБОВОЙ ПЕРФОРИРОВАННЫЙ СТЕРЖЕНЬ 2"X100
- 119a - КОЛЕНО
- 124a - Уплотнение
- 161 - РЕЗИНОВЫЙ ШЛАНГ 57X50 L=240

- 204 - ХОМУТ ФИКСАТОРА КАБЕЛЯ
- 225 - СУЖЕНИЕ М-Ф 1"1/4-1"1/2
- 225a - СУЖЕНИЕ М-Ф 1"1/2-2"
- 245 - КАБЕЛЬНЫЕ САЛЬНИКИ M20X1,5
- 248 - ВИНТ ТЕ 10X40
- 296 - ШТУЦЕР 3 ШТ. С МАНЖЕТОЙ (2")
- 316 - КРЕПЕЖНЫЙ КРОНШТЕЙН

- 319a - ФИКСАТОР КАБЕЛЯ
- 380 - ЧАН
- 410 - Хомут 2" из ПП или ПВХ
- 412a - КОЛЕНО
- 413 - ХОМУТ ДЛЯ ТРУБ Ø57

**FEKABOX 200 I = FEKA 600 / FEKA VS 550 – 750 – 1000 – 1200
FEKA VX 550 – 750 – 1000 – 1200**

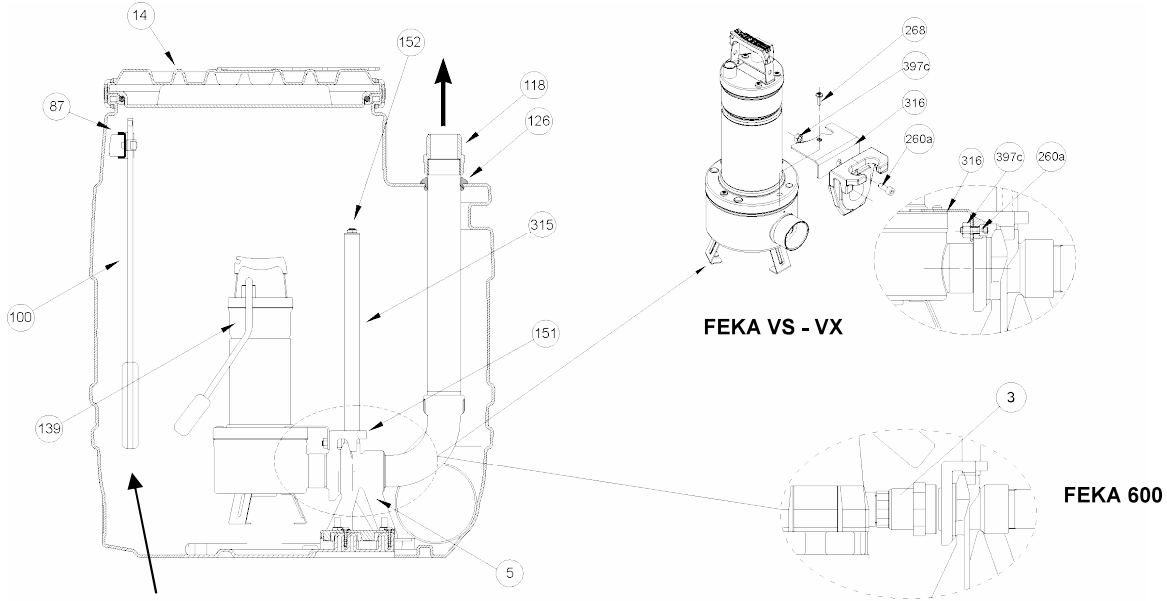


- 14 - КРЫШКА
- 83 - ПОПЛАВОК СИГНАЛИЗАЦИИ
(поставляется только по требованию)
- 87 - ЗАЖИМ ПРОВОДА
- 87a - ХОМУТ ДЛЯ ТРУБ Ø57
- 100 - ЧАН
- 118 - МУФТА 63x2"
- 118a - РЕЗЬБОВАЯ ТРУБА 100x2"

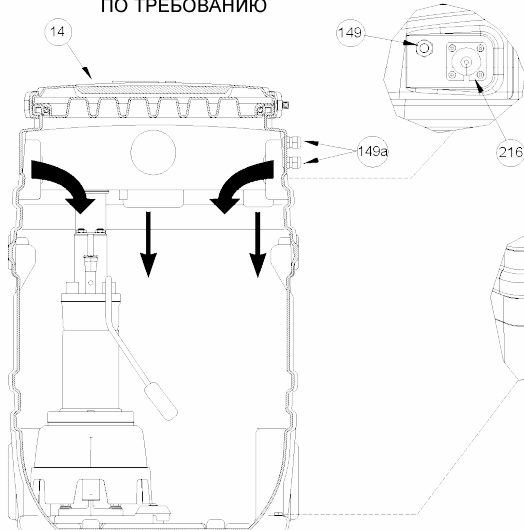
- 118b - СУЖЕНИЕ М-Ф 1 1/4 – 1 1/2
- 118с - СУЖЕНИЕ М-Ф 1 1/2 -2"
- 119 - ПАТРУБОК DN 110 (подача)
- 119a - КОЛЕНО 45° DN 50 (подача или вентиляция)
- 139 - НАСОС
- 149 - КАБЕЛЬНЫЕ САЛЬНИКИ PG 11
- 161 - РЕЗИНОВЫЙ ШЛАНГ 57x50 Длина =300
- 161a - КОЛЕНО 2"x50

- 161b - ШТУЦЕР 3 ШТ. С МАНЖЕТОЙ (2")
- 204 - ХОМУТ ФИКСАТОРА КАБЕЛЯ
- 216 - СПЕЦИАЛЬНЫЙ КАБЕЛЬНЫЙ САЛЬНИК
- 248b - БОЛТЫ КРЫШКИ
- 253 - МОНТАЖНАЯ ПЛАСТИНА НАСОСА
- 319a - ХОМУТ

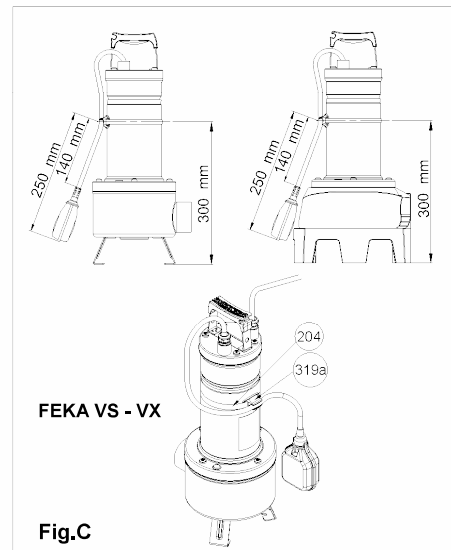
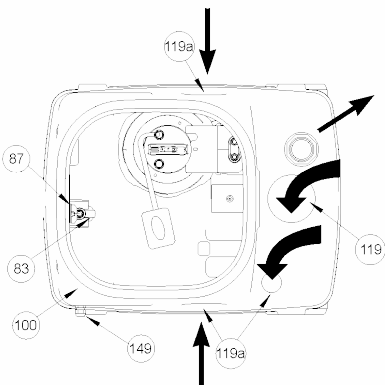
**FEKABOX 280 I = FEKA 600 / FEKA VS 550 – 750 – 1000 – 1200
FEKA VX 550 – 750 – 1000 – 1200**



ПОСТАВЛЯЕТСЯ ТОЛЬКО
ПО ТРЕБОВАНИЮ



ПЕРЕД ЭКСПЛУАТАЦИЕЙ ПРИКРЕПИТЬ
К ГРУНТУ РЕЗЕРВУАР



3 - ПАТРУБОК 1 1/4 – 2"

5 - НОЖКА

14 - КРЫШКА

83 - ПОПЛАВОК СИГНАЛИЗАЦИИ

(поставляется только по требованию)

87 - ЗАЖИМ ПРОВОДА

100 - ЧАН

118 - МУФТА 63x2"

119 - ПАТРУБОК DN 110 (подача)

119a - КОЛЕНО 45° DN 50 (подача или вентиляция)

126 - УПЛОТНИТЕЛЬНАЯ ПРОКЛАДКА

139 - НАСОС

149 - КАБЕЛЬНЫЕ САЛЬНИКИ PG 11

149a - КАБЕЛЬНЫЕ САЛЬНИКИ M20

151 - СУППОРТ

152 - КРЕПЕЖНЫЙ КРОНШТЕЙН

204 - ХОМУТ ФИКСАТОРА КАБЕЛЯ

216 - СПЕЦИАЛЬНЫЙ КАБЕЛЬНЫЙ САЛЬНИК

248b - БОЛТЫ КРЫШКИ

260a - ВИНТ TSEI M10X25 UNI 5931

268 - БОЛТ ФЛАНЦА НАСОСА

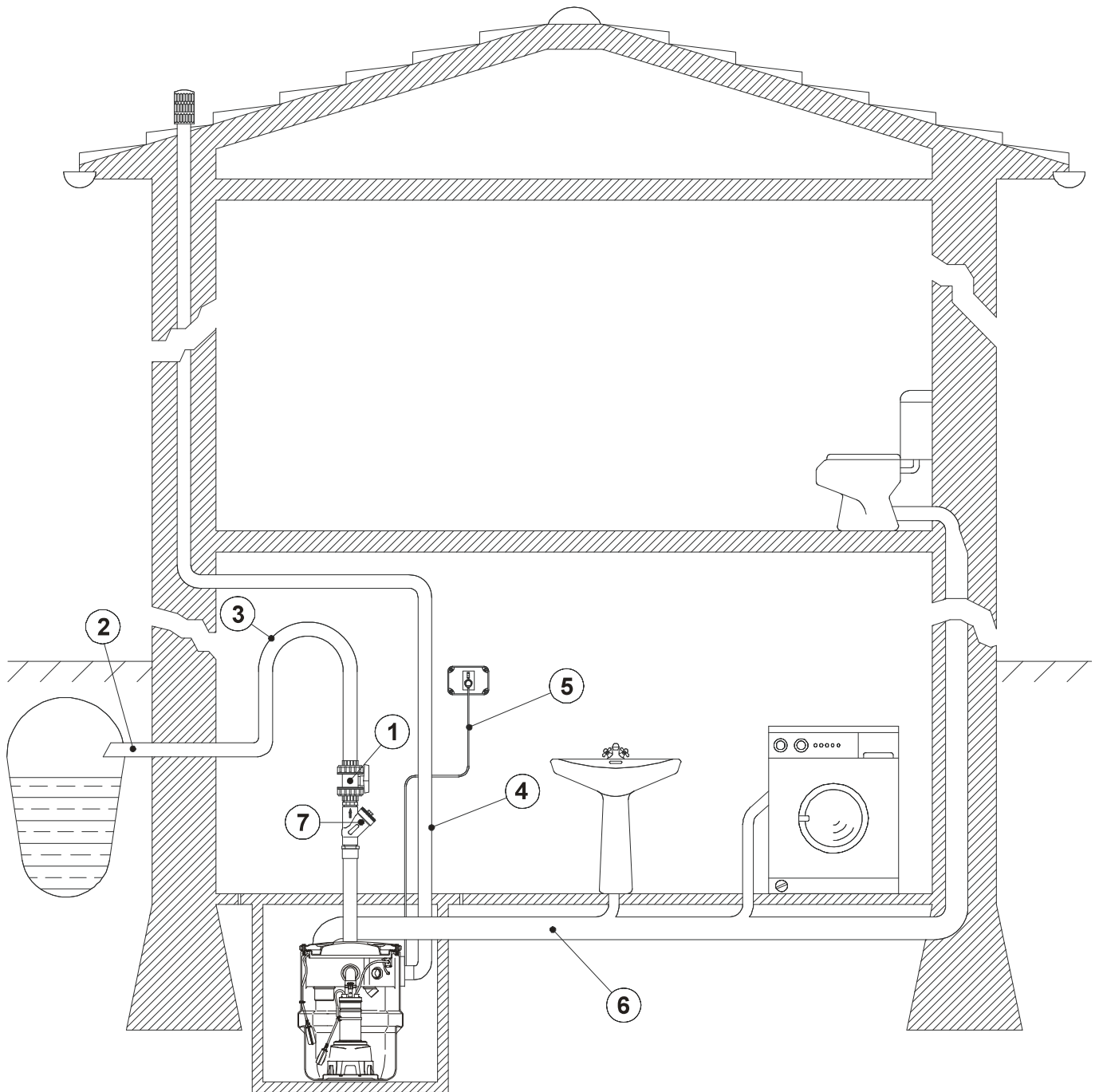
315 - НАПРАВЛЯЮЩИЕ ТРУБЫ

316 - БЛОКИРОВОЧНАЯ СКОБА ПРОТИВ ВРАЩЕНИЯ

319a - ХОМУТ

397c - ГАЙКА M10

ПРИМЕР МОНТАЖА




- 1 - ОТСЕЧНОЙ ШАРОВОЙ КРАН
- 2 - ПОДАЧА
- 3 - СИЛЬФОН
- 4 - ВЕНТИЛЯЦИЯ

- 5 - КАБЕЛЬ ЭЛЕКТРОПИТАНИЯ
- 6 - СБОРНЫЙ БАЧОК
- 7 - ОБРАТНЫЙ КЛАПАН


| | СОДЕРЖАНИЕ | стр. |
|----|----------------------------|-------------|
| 1. | ПРЕДУПРЕЖДЕНИЯ | 53 |
| 2. | ОТВЕТСТВЕННОСТЬ | 53 |
| 3. | ГАБАРИТНЫЕ РАЗМЕРЫ И ВЕС | 53 |
| 4. | ПОРЯДОК ЭКСПЛУАТАЦИИ | 54 |
| 5. | МОНТАЖ | 54 |
| 6. | СИСТЕМА СИГНАЛИЗАЦИИ | 56 |
| 7. | ТЕХНИЧЕСКОЕ ОБСЛУЖИВАНИЕ | 56 |
| 8. | ОБНАРУЖЕНИЕ НЕИСПРАВНОСТЕЙ | 56 |

1. ПРЕДУПРЕЖДЕНИЯ


- 1.1  **Перед осуществлением монтажа внимательно ознакомьтесь с данными инструкциями, а также с техническим руководством к насосу.**

Важно, чтобы электропроводка и водопроводные соединения выполнялись квалифицированным персоналом, владеющим техническими навыками в соответствии с нормативами по безопасности проектирования, монтажа и технического обслуживания технологических установок, действующими в стране эксплуатации агрегата.

Несоблюдение правил безопасности, помимо риска для безопасности персонала и повреждения оборудования, ведет к аннулированию гарантийного обслуживания.

- 1.2  Под квалифицированным персоналом подразумеваются лица, которые согласно их образованию, опыту и обучению, а также благодаря знаниям соответствующих нормативов, правил и директив в области предотвращения несчастных случаев и условий эксплуатации были уполномочены ответственным за безопасность на предприятии выполнять любую деятельность, в процессе осуществления которой они могут распознавать и избежать любой опасности. (Определение технического персонала IEC 364).

Агрегат не предназначен для использования лицами (включая детей) с физическими, сенсорными или умственными ограничениями, или же не имеющими опыта или знания обращения с агрегатом, если это использование не осуществляется под контролем лиц, ответственных за их безопасность, или после обучения использованию агрегата. Следите, чтобы дети не играли с агрегатом (EN 60335-1: 02).

- 1.3  Проверить, чтобы агрегат не был поврежден в процессе перевозки или складирования. В частности необходимо проверить, чтобы внешняя упаковка была целой и в хорошем состоянии. Проверить исправности всех комплектующих чана и при необходимости заменить все детали, которые будут признаны неисправными.

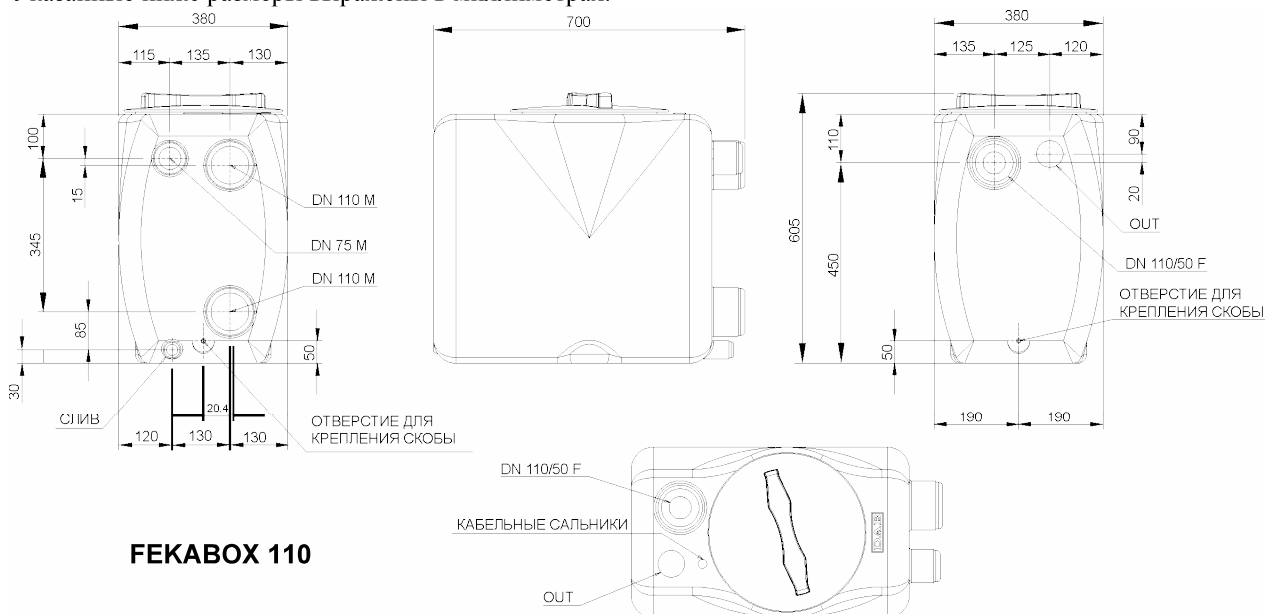
2. ОТВЕТСТВЕННОСТЬ

Производитель не несет ответственность за неисправное функционирование установки, если она подвергалась неуполномоченным вмешательствам, изменениям или эксплуатировалась с несоблюдением данных, указанных на заводской табличке. Производитель снимает с себя всякую ответственность также за возможные неточности, которые могут быть обнаружены в данном руководстве, если они являются следствием опечаток или перепечатки. Производитель оставляет за собой право вносить в свои группы изменения, которые он сочтет нужными или полезными, не компрометируя основных характеристик насосной группы.

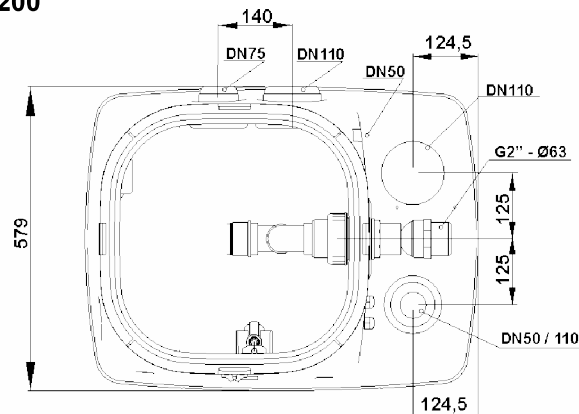
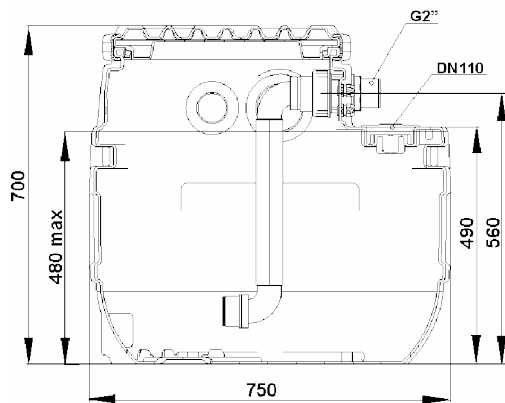
3. ГАБАРИТНЫЕ РАЗМЕРЫ И ВЕС

На табличке, наклеенной на упаковке, указывается общий вес агрегата.

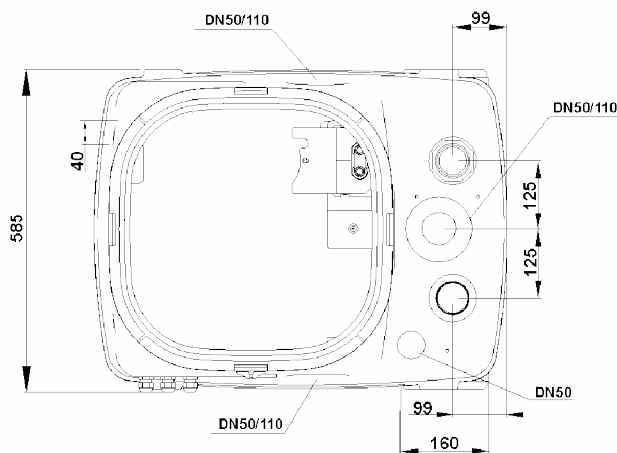
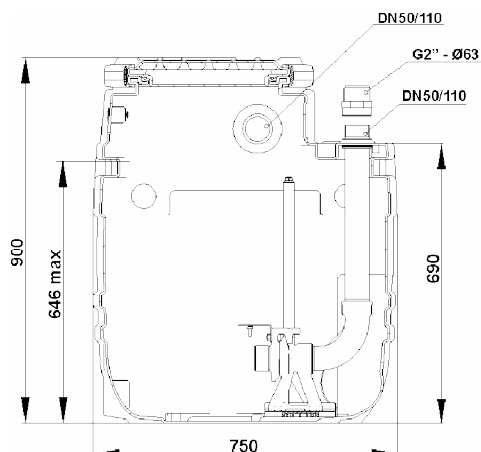
Указанные ниже размеры выражены в миллиметрах.



ФЕКАВОХ 200



ФЕКАВОХ 280



4. ПОРЯДОК ЭКСПЛУАТАЦИИ

ФЕКАВОХ является сборной установкой, готовой к монтажу, не нуждающейся в регулиции, идеально подходящей для сбора и выкачивания черных вод и домашних стоков из подвальных помещений, расположенных ниже уровня канализационной сети. В соответствии с действующими нормативами по предотвращению несчастных случаев система ФЕКАВОХ не может использоваться для перекачивания горючих или взрывоопасных жидкостей таких как бензин, дизельное топливо, горючие масла, растворители и т.д.

5. МОНТАЖ

5.1 Не поднимать, не переносить и не включать насосы, подвешенные за кабель электропитания.

5.2 На стр. 52 приводится пример монтажа.

5.3 Чан может быть установлен на полу, может быть вкопан в землю или помещен в мурованный колодец. В любом случае опорная поверхность должна быть идеально горизонтальной, и дно чана должно полностью опираться на всю площадь опорной поверхности.

В моделях Fekabox 200 литров и Fekabox 280 литров можно ходить по крышке резервуара (макс. вес 100 кг).

Внимание! В модели Fekabox 110 литров по крышке резервуара ХОДИТЬ НЕЛЬЗЯ.



Проверить, чтобы разница уровней насоса и канализационной сети соответствовала рабочим параметрам насоса.

5.4 Порядок монтажа насоса

5.4.1 Чаны ёмкостью 110 л: Ссылки к комплектующим смотреть на чертеже на стр. 49

5.4.2 Чаны ёмкостью 200 л: Ссылки к комплектующим смотреть на чертеже на стр. 50

1. Снять крышку емкости, отвинтив крепежные болты на металлическом хомуте и сняв хомуты вокруг крышки.
2. Для модели FEKA VS -VX проверить, чтобы длина поплавка насоса была 250 мм (смотреть рис. В на стр. 50).
3. Прикрепить насос к пластине основания (253) при помощи специальных болтов и распорных элементов для Feka VX, повернув нагнетательное отверстие в соответствии с засечкой (смотреть рис. А на стр. 50).
4. Установить собранный узел на дно чана в соответствии с центральной выпуклой частью.
5. Подсоединить насос к напорной трубе. В модели FEKA 600 использовать патрубок (118b-118с).
6. Проверить, чтобы хомуты резиновой напорной трубы были правильно закреплены.

5.4.3 Чаны ёмкостью 280 л:

Ссылки к комплектующим смотреть на чертеже на стр. 51

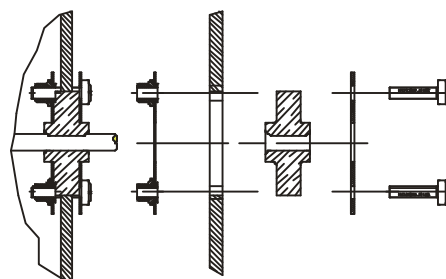
1. Снять крышку емкости, отвинтив крепежные болты на металлическом хомуте и сняв хомуты вокруг крышки.
2. FEKA 600: Снять суппорт с соединительной ножки и прикрепить его к насосу, плотно прикрутив соединительную гайку (3) к упорной пластине суппорта, вставив прилегающую плоскую шайбу.
3. FEKA VS-VX: Проверить, чтобы длина поплавка насоса была 250 мм (смотреть рис. С на стр. 51). Вынуть верхний болт из фланца с нагнетательной стороны (268). Установить блокировочную скобу против вращения (316). Восстановить болт на место (268). Снять суппорт с соединительной ножки и соединить его с нагнетательным отверстием насоса. При помощи болта 267а и гайки 397с прикрепить суппорт к насосу, как показано на схеме (см. стр. 51).
4. Установить узел суппорт/насос на ножку (5).

12/10 cod.60117334

5.4.4 Fekabox 200 l – Fekabox 280 l : Вывести кабель с вилкой насоса из чана через специальный кабельный сальник (216) следующим образом:

1. Вынуть внутреннюю и наружную пластину, отвинтив четыре болта.
2. Вынуть прокладку.
3. Вывести кабель с вилкой из чана.
4. Установить на место прокладку с кабелем, пропущенным через специальное отверстие в прокладке.
5. Установить на место пластины с отверстием, повернутым на 90° по отношению к отверстию прокладки и закрепить их соответствующими винтами.

СПЕЦИАЛЬНЫЙ КАБЕЛЬНЫЙ САЛЬНИК



5.4.5 Повернуть вручную рычаг поплавка для проверки его свободного вращения по всей длине пробега.

5.5 Подсоединение труб для резервуаров ёмкостью 110 литров:

смотреть чертеж на стр. 49

5.6 Подсоединение труб для резервуаров ёмкостью 200 - 280 литров:

5.6.1 Подача: соединить трубу подачи в чан, обозначенную специальной наклейкой, с патрубком слива при помощи патрубка из ПВХ DN 110. Выполнить уплотнение патрубков замазкой для труб из ПВХ под давлением.

Можно использовать второе входное отверстие, установив деталь 119а (Патрубок DN 50).

5.6.2 Напорная труба: соединить напорную трубу к канализационной сети при помощи резьбового патрубка 2 дюйма газ (и/или муфту 63 x 2 дюйма – 118 -), выполняя уплотнение патрубков.

Для облегчения операций по техническому обслуживанию и во избежание оттока, когда чан устанавливается ниже уровня канализационной сети, рекомендуется использовать обратный клапан и отсечной клапан, как показано в примере монтажа на стр. 52. Оба клапана поставляются по требованию. Рекомендуется установить сифон, в особенности если не предусматривается использование обратного клапана.

5.6.3 Вентиляция: всегда должна быть обеспечена вентиляция чана.

Подсоединить вентиляционное отверстие (патрубок DN 50) к вентиляционному коробу, имеющему выход из помещения.

Следует избегать горизонтальных отрезков вентиляционного короба.

5.7 Перед установкой крышки на чан произвести проверку соединений чистой водой, подсоединив насос к водопроводу.

5.8 В установках, оснащенных комплектом оттока, перед запуском электронасоса необходимо выпустить из него воздух, приподняв насос из своего гнезда.

6. СИСТЕМА СИГНАЛИЗАЦИИ (поставляется только по требованию Fekabox 200 I - Fekabox 280 I)

Ссылки к комплектующим смотреть на чертеже на стр. 50-51

Система сигнализации ASI, поставляемая по требованию вместе с соответствующими инструкциями, состоит из следующих комплектующих:

- электронный блок управления с резервным источником питания
- поплавков

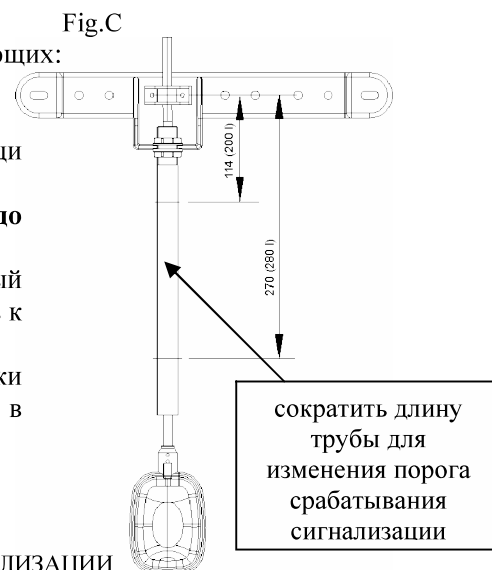
Поплавок закрепляется внутри чана (порожнего) при помощи кабельного сальника (87), уже установленного внутри чана.

Важно строго соблюдать длину кабеля от кабельного сальника до поплавка, указанную на рисунке →

Вывести кабель поплавка из чана через установленный кабельный сальник (149), закрутить блокировочную гайку и подсоединить кабель к щиту управления.

Перед наполнением чана тестировать поплавок вручную для проверки исправности системы сигнализации, ранее подсоединенной к сети в соответствии с инструкциями, прилагающимися к системе ASI.

Произвести тестирование всей установки чистой водой, проверяя, чтобы система сигнализации срабатывала только в случае сбоя насоса или отключения электропитания.



ПОПЛАВОК СИГНАЛИЗАЦИИ

Порядок тестирования является следующим:

1. Заполнить чан до уровня подключения насоса и отключить электропитание насоса. В такой ситуации система сигнализации не должна сработать.
2. Продолжить наполнение чана вплоть до срабатывания системы сигнализации. Проверить, чтобы при срабатывании сигнализации уровень воды был на несколько сантиметров ниже МАКСИМАЛЬНОГО аварийного уровня (рисунок на стр. 54).

В противном случае следует укоротить отрезок кабеля между кабельным сальником и предохранительным поплавком.

7. ТЕХНИЧЕСКОЕ ОБСЛУЖИВАНИЕ

- 7.1 После запуска установки рекомендуется примерно каждые три месяца производить ее контроль и при необходимости чистку, в частности, обратного клапана. Интервалы между проверками могут быть увеличены после положительного результата первых проверок.
- 7.2 Тщательно прочищать насос, удаляя все посторонние частицы, забившиеся в приточную решетку, и проверять, чтобы поплавок не был заблокирован. При необходимости вынуть насос из чана.
- 7.3 По крайней мере один раз в год рекомендуется производить чистку установки проточной водой, включая насос несколько раз.

8. ОБНАРУЖЕНИЕ НЕИСПРАВНОСТЕЙ

| НЕИСПРАВНОСТЬ | ПРОВЕРКИ (ВОЗМОЖНЫЕ ПРИЧИНЫ) | ПОРЯДОК УСТРАНЕНИЯ |
|---|---|--|
| 1. Вода переливается из чана, и насос включается. (В такой ситуации сигнализация, если она установлена, должна сработать. В противном случае проверить по инструкциям монтажа системы сигнализации.) | А. Засорена напорная труба. В. Насос неправильно подсоединен к напорной трубе. С. Заблокирован обратный клапан. D. Перекрыт отсечной вентиль. E. Недостаточные характеристики насоса. F. Засорена приточная решетка насоса. G. Крыльчатка изношена или заблокирована посторонними предметами. | А. Удалить засорение. В. Проверить, чтобы опорный суппорт насоса находился в конце пробега. (только для чанов емкостью 280 л) С. Прочистить клапан. D. Открыть вентиль. F. Удалить засорение. G. Удалить засорение. |
| 2. Сигнализация срабатывает, если она установлена, но система продолжает функционировать. | А. Проверить точное положение поплавка сигнализации. | А. Повторить проверку и монтаж. |

DAB PUMPS LTD.

Unit 4, Stortford Hall Industrial
Park Dunmow Road, Bishops Stortford, Herts
CM23 5GZ - UK
info.uk&eire@dwtgroup.com
Tel.: +44 1279 652 776
Fax: +44 1279 657 727

DAB PUMPS B.V.

Albert Einsteinweg, 4
5151 DL Drunen - Nederland
info.netherlands@dwtgroup.com
Tel.: +31 416 387280
Fax: +31 416 387299

DAB PUMPS B.V.

Brusselstraat 150
B-1702 Groot-Bijgaarden - Belgium
info.belgium@dwtgroup.com
Tel.: +32 2 4668353
Fax: +32 2 4669218

DAB PUMPEN DEUTSCHLAND GmbH

Tackweg 11
D - 47918 Tönisvorst - Germany
info.germany@dwtgroup.com
Tel.: +49 2151 82136-0
Fax: +49 2151 82136-36

PUMPS AMERICA, INC. DAB PUMPS DIVISION

3226 Benchmark Drive
Ladson, SC 29456 USA
info.usa@dwtgroup.com
Ph. : 1-843-824-6332
Toll Free: 1-866-896-4DAB (4322)
Fax : 1-843-797-3366

DAB PUMPS IBERICA S.L.

Parque Empresarial San Fernando
Edificio Italia Planta 1ª
28830 - San Fernando De Henares - Madrid
Spain
info.spain@dwtgroup.com
Ph.: +34 91 6569545
Fax: +34 91 6569676

000 DWT GROUP

100 bldg. 3 Dmitrovskoe highway,
127247 Moscow - Russia
info.russia@dwtgroup.com
Tel.: +7 495 739 52 50
Fax: +7 495 485-3618

DAB PUMPS CHINA

Shandong Sheng Qingdao Shi
Jinji Jishu Kaifaqu Kaituo Rd
ZIP PC266510
CN - China
info.china@dwtgroup.com
Tel.: +8613608963089
Fax: +8653286812210

**DAB PUMPS S.p.A.**

Via M. Polo, 14 - 35035 Mestrino (PD) - Italy
Tel. +39 049 5125000 - Fax +39 049 5125950
www.dabpumps.com

**DWT HOLDING S.p.A.**

Sede Legale / Headquarter:
Via Marco Polo, 14 | 35035 Mestrino | Padova | Italy
www.dwtgroup.com