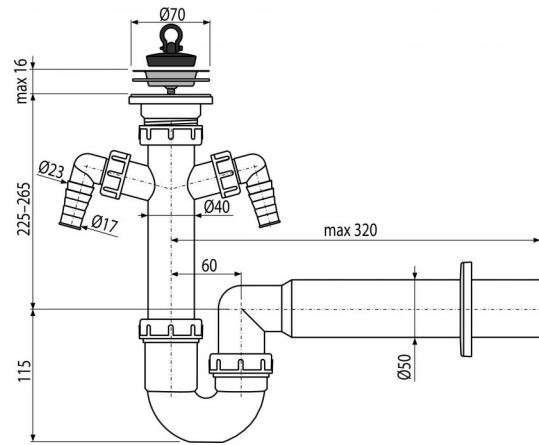


A820-DN50

Сифон трубчатый с решеткой из нержавеющей стали DN70 и двумя штуцерами (



Область применения

Для моек

Свойства

- Два штуцера для подключения стиральной машины или посудомоечной машины
- Материал: полипропилен
- Подключение к канализации с помощью трубки Ø50 мм

Содержание комплекта

- Сливная решетка из нержавеющей стали
- Обрамление пластиковое
- Корпус сифона с двумя штуцерами
- Пробка из ПВХ

Код заказа, Логистическая информация

Код	EAN	Вес (шт упаковка паллета)	Размеры (шт упаковка)	Количество (упаковка паллета)
A820-DN50	8594045937893	50 MM 0,3982 5,9730 187,2440 кг	320x100x210 590x240x390 MM	15 420 шт

Гарантии 2/3 лет
Таможенный код 39229000
Свойства EN 274

Технические параметры

- Диаметр шлангового штуцера 17-23 мм
- Сток воды 60 l/min
- Термическая устойчивость 95 °C
- Гидрозатвор 64 мм