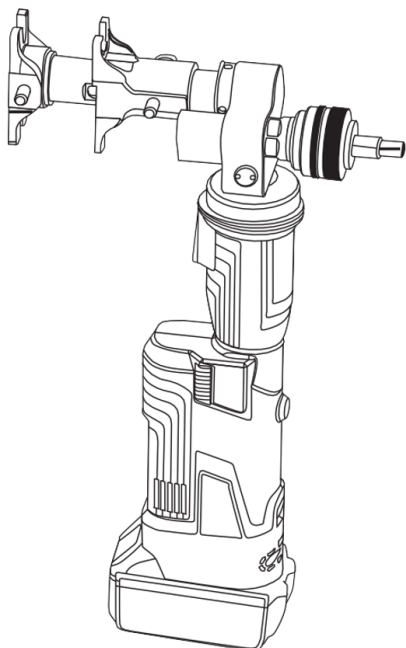




**АККУМУЛЯТОРНЫЙ АКСИАЛЬНЫЙ ПРЕСС  
ИНСТРУМЕНТ ДЛЯ МОНТАЖА АКСИАЛЬНЫХ  
ФИТИНГОВ ДИАМЕТРОМ 16-20-25-32мм**

**RTP-A1632**

Технический паспорт изделия



## 1. НАЗНАЧЕНИЕ ИНСТРУМЕНТА

Аккумуляторный пресс-инструмент RTP-A1632 применяется для монтажа трубопроводных систем с использованием труб РЕ-Х и РЕ-RT серии S3.2 (SDR 7.4) Ø16x2,2мм, Ø20x2,8мм, Ø25x3,5мм, Ø32x4,4мм и аксиальных фитингов (с подвижной гильзой).

## 2. КОМПЛЕКТАЦИЯ

В комплект (Рис.1) аккумуляторного пресс-инструмента RTP-A1632 для труб Ø16x2,2мм, Ø20x2,8мм, Ø25x3,5мм, Ø32x4,4мм входят:

1. Аккумуляторный силовой блок
2. Комплект пресс зажимов (16/20, 25/32)
3. Расширительные насадки для трубы (16x2.2мм, 20x2.8мм, 25x3.5мм, 32x4.4мм)
4. Аккумулятор АКБ (литий ионная аккумуляторная батарея 18V, 2 штуки в наборе)
5. Ножницы для резки трубы диаметром 16-32 мм
6. Зарядное устройство
7. Чемодан для хранения и переноски инструмента



Рис. 1. Комплектация

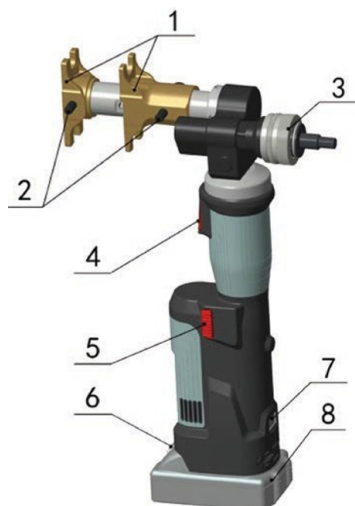
Пресс зажимы двух диаметров позволяют вести монтаж без смены насадок, что экономит время монтажа.

### 3. ТЕХНИЧЕСКИЕ ХАРАКТЕРИСТИКИ ПРЕСС-ИНСТРУМЕНТА RTP-A1632

Номинальное давление	8,7 кН
Номинальное давление соединения	18 кН
Диапазон расширения / подключения	труба PE-X, PE-RT: Ø12-32мм (Ø16x2,2мм, Ø20x2,8мм, Ø25x3,5мм, Ø32x4,4мм)
Расширяющийся ход	23 мм
Ход соединения	40 мм
Гидравлическое масло	Shell Tellus T15 # S2V HV15, около 60 мл
Температура окружающей среды	-10 ~ 40 °С
Напряжение батареи	DC 18V, 1.5Ah
Емкость батареи	1500 mAh
Время / работа	3-10 сек
Зарядное напряжение	AC 100~240 В, 50~60 Гц
Время зарядки	около 30 минут
Размер кейса для инструмента	405x242x92 мм

#### Вспомогательное оборудование

Батарея АКБ (литий-ионная аккумуляторная батарея 18V)	2 шт
Зарядное устройство	1 шт



1. Комплект пресс зажимов (16/20, 25/32).
2. Фиксирующие штифты для сменных насадок.
3. Эспандер (расширитель трубы).
4. Кнопка включения.
5. Кнопка отвода для ручного втягивания поршня в случае некорректной работы.
6. Блокировка/ разблокировка аккумулятора.
7. OLED-дисплей (индикация во время работы, информация об ошибках электропитания)
8. Аккумулятор АКБ (литий ионная аккумуляторная батарея 18V)

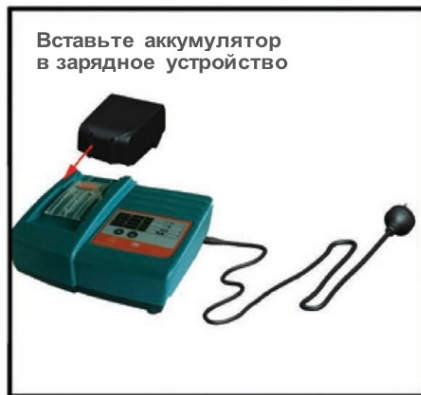
Рис. 2. Внешний вид в сборе

### 3. ЗАРЯДКА АКБ

Вставьте АКБ в зарядное устройство и подключите штекер к гнезду зарядного устройства. Убедитесь, что температура в помещении составляет от 10 °С до 40 °С. Время зарядки составляет около 30 минут. Пожалуйста, смотрите иллюстрацию ниже.



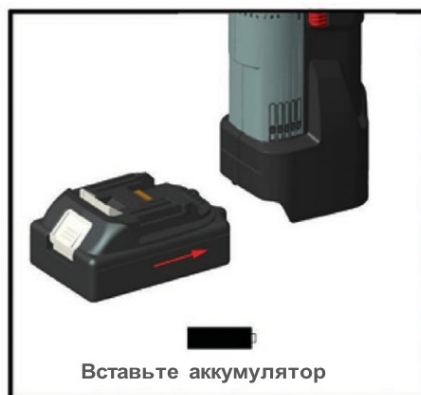
1.



2.



3.



4.

Рис. 3. Зарядка аккумулятора

#### 4. ИСПОЛЬЗОВАНИЕ АКБ

1. Поскольку химическое вещество внутри новых АКБ, которые не использовались в течение продолжительного периода не активировано, емкость АКБ может быть меньше указанной в паспорте. Это временное явление, нормальная емкость АКБ восстановится после нескольких процессов зарядки/использования АКБ.
2. Заряжайте АКБ не дожидаясь 100% разрядки, т.е. если мощность инструмента стала заметно слабее, остановите работу и зарядите АКБ. Если Вы продолжите использование инструмента до полного окончания заряда, АКБ может быть повреждена, а срок ее службы станет значительно короче.
3. Время зарядки АКБ может изменяться в зависимости от температуры окружающей среды и напряжения источника питания.
4. После окончания зарядки, отсоедините шнур питания зарядного устройства от сетевой розетки, выньте АКБ.
5. Всегда заряжайте АКБ до состояния полной зарядки.
6. Избегайте заряда АКБ при температуре свыше 40° С.
7. АКБ будет горячей непосредственно после ее использования. Если такую АКБ заряжать непосредственно после использования, химическое вещество внутри АКБ будет терять необходимые свойства, а срок службы АКБ значительно сократится. Оставьте АКБ на некоторое время для охлаждения и зарядите ее после того, как она остынет.
8. Пожалуйста, заряжайте АКБ вовремя, чтобы полностью его не разряжать. Если АКБ не будет использоваться в течение длительного времени, она автоматически разрядится. АКБ имеют большой ток саморазряда, поэтому при длительном хранении рекомендуется производить процесс зарядки/использования каждые 2 месяца. Не соединяйте два полюса АКБ проводом, который может вызвать электрическую искру, возгорание или даже взрыв.
9. Не используйте поврежденную АКБ и не заряжайте ее, иначе это увеличит риск поражения электрическим током.
10. Ни при каких обстоятельствах нельзя сжигать АКБ, иначе они могут взорваться. При зарядке АКБ не накрывайте зарядное устройство какими-либо предметами, чтобы зарядное устройство могло охлаждаться. Отсоединяйте зарядное устройство, когда оно не используется. Это снизит риск травмирования детей.
11. Не используйте зарядное устройство во влажной среде и не подвергайте воздействию дождя и снега, иначе это увеличит поражения электрическим током.
12. Не разбирайте АКБ и зарядное устройство.

## 5. УКАЗАНИЯ ПО МОНТАЖУ

Аксиальные фитинги (с подвижной латунной гильзой) торговой марки RTP состоят из следующих элементов (см. рис.4): фитинг со штуцером для трубы PE-RT и PE-X и подвижная латунная гильза. Штуцер имеет прямые выступы для фиксации трубы на фитинге и герметизации соединения, упорный буртик, предотвращающий осевое перемещение трубы относительно фитинга при напрессовке гильзы, воротник, фиксирующий конечное положение гильзы при монтаже.

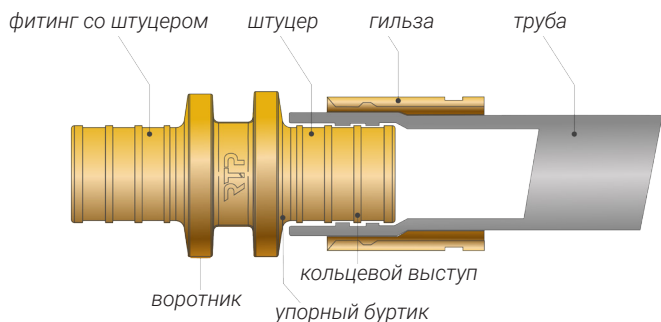


Рис. 4. Конструкция аксиальных фитингов

### 5.1. Монтаж фитинга выполняется в несколько этапов (поз.1-12)



1.



2.

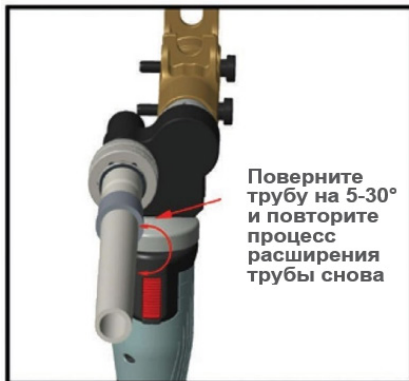
2 Наверните на расширитель необходимую насадку



3.



4.



5.



6.



7.



8.



9.



10.



11.



12.

1. Перед сборкой фитинга необходимо убедиться в отсутствии повреждений на трубе, на корпусе фитинга и на его резьбе.
2. Отрежьте трубу перпендикулярно ее оси.
3. Установите надвижную гильзу на трубу так, чтобы фаска внутри гильзы находилась со стороны среза трубы, а маркировка на ее корпусе – с противоположной стороны.
4. Вставьте расширитель соответствующих размеров в трубу и увеличьте диаметр ее конца.
5. Поместите штуцер фитинга в трубу до упорного буртика. Упорный буртик не позволяет вручную продвинуть штуцер в раструб трубы, тем самым контролируя её внутренний диаметр.



6. Сдвиньте гильзу на фитинг с помощью пресса с насадками необходимых размеров так, чтобы гильза дошла до воротника фитинга. После сборки фитинга не допускается проворачивать трубу, а также изгибать ее ближе 10 диаметров от места соединения.

Испытание на герметичность трубопровода необходимо выполнять с соблюдением правил СП 73.13330.2016 «Внутренние санитарно-технические системы зданий» пункт 7.2 и пункт 7.3.

## 6. ОСОБЕННОСТИ РАБОТЫ ИНСТРУМЕНТА RTP-A1632



Компьютерная система управления. Автоматически определяет давление при работе с двойной защитой.



OLED-дисплей. Точечный матричный OLED-дисплей, который показывает время обжима, заряд батареи, рабочее давление (если оно оборудовано датчиком давления), напоминание о техническом обслуживании и код неисправности.



Автоматический сброс. Сбрасывает давление автоматически и возвращает поршень в исходное положение при достижении максимального давления после соединения.



Ручной сброс. Можно отвести поршень в исходное положение в случае неправильной работы.



Агрегат оснащен двухпоршневым насосом, который характеризуется быстрым приближением насадки к трубе и медленным рабочим движением.



Головка может плавно поворачиваться на 360 ° вокруг продольной оси, чтобы улучшить доступ к узким углам и другим трудным рабочим зонам.



Если обнаружено отклонение от установленного рабочего давления или низкий заряд батареи, раздается звуковой сигнал.



Конструкция инструмента компактна, эргономична с нескользящей резиновой рукояткой и оптимизированным центром тяжести для облегчения эксплуатации.



Датчик температуры автоматически останавливает работу инструмента, когда температура превышает 60 °С при длительной работе. Звучит сигнал неисправности, это означает, что работа не может продолжаться до тех пор, пока температура не снизится до нормальной.



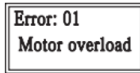




## 7. ОПИСАНИЕ ИНТЕРФЕЙСА ДИСПЛЕЯ



Рис. 5. Интерфейс дисплея

ТАБЛИЦА 1. СИГНАЛЬНАЯ ИНСТРУКЦИЯ ДИСПЛЕЯ

ПУНКТ	ИНСТРУКЦИЯ		ЭКРАН ДИСПЛЕЯ	ЧТО ЭТО ЗНАЧИТ	
1	Самодиагностика			Дисплей включён. АКБ полностью заряжен.	
					АКБ полностью заряжен.
					Низкое напряжение аккумулятора
		 (2Hz)			
2	Сигнал о зарядке аккумулятора	 (5s)		АКБ разряжен.	
				Нет напряжения. Необходима зарядка АКБ. Нет питания и требуется немедленная зарядка АКБ.	

3	Предупреждение о высокой температуре	 (2Hz)		Мотор перегрелся. Остановите работу до его охлаждения
4	Перегрузка			Перезарядка АКБ, восстановление работы интерфейса
5	Неисправность	 (5s)		Проверьте инструмент, чтобы найти неисправность
6	Техническое обслуживание	 (0.5s)		Необходимо техническое обслуживание

## 8. ОБСЛУЖИВАНИЕ

1. Перед каждым использованием проверяйте общее состояние инструмента. Проверьте, нет ли ослабленных винтов, перекосов или перекручивания движущихся частей, треснувших или сломанных частей, или любых других условий, которые могут повлиять на его безопасную работу.
2. После использования очистите внешние поверхности инструмента чистой салфеткой. Храните инструмент в сухом месте.
3. Обслуживание инструмента должно выполняться своевременно.
4. Чтобы продлить срок службы инструмента, меняйте масло 1 раз в год. Убедитесь, что масло отфильтровано через сетку 30 мкм. Тем временем избегайте попадания пыли в масляный стакан.
5. После длительного использования уплотнительные кольца могут быть изношены и должны быть заменены.
6. Если инструмент не использовался в течение длительного времени, убедитесь, что поршень остается в исходном положении, очистите инструмент и нанесите антикоррозионное масло как на поршень инструмента, так и на принадлежности. Извлеките АКБ, поместите их в коробку и храните инструмент в сухом месте.

7. При подключении подвижный штифт должен полностью вставляться, чтобы он не выпал и не был поврежден.
8. Встроенный предохранительный клапан проходит строгий контроль давления перед отправкой с завода, и пользователь не должен регулировать его самостоятельно!

**ТАБЛИЦА 2. ПОИСК ПРОБЛЕМЫ**

НЕИСПРАВНОСТЬ	АНАЛИЗ	РЕШЕНИЕ
<b>A.</b> Инструмент не работает	<ol style="list-style-type: none"> <li>1. Грязь, загрязнения и т.д. в области плунжера инструмента</li> <li>2. АКБ разряжена</li> </ol>	<ol style="list-style-type: none"> <li>1. Очистите гидравлическую систему</li> <li>2. Зарядите АКБ</li> </ol>
<b>B.</b> Нет питания во время работы или нет необходимой мощности	<ol style="list-style-type: none"> <li>1. Нет масла</li> <li>2. Грязь, загрязнения внутри масляного бачка</li> </ol>	<ol style="list-style-type: none"> <li>1. Залейте масло</li> <li>2. Замените масло</li> </ol>
<b>C.</b> Утечка масла в головке или плунжере	Износ уплотнительных колец	Замените изношенные уплотнительные кольца
<b>D.</b> Работает двигатель, но нет выходной мощности	<ol style="list-style-type: none"> <li>1. В бачке нет масла</li> <li>2. Воздух в гидравлической системе</li> <li>3. Холодное масло</li> </ol>	<ol style="list-style-type: none"> <li>1. Залейте или замените масло</li> <li>2. Удалите воздух из гидравлической системы.</li> <li>3. Используйте инструмент при температуре от +10 °C до +40 °C</li> </ol>
<b>E.</b> Трубопроводная арматура после соединения не герметична	<ol style="list-style-type: none"> <li>1. Не может достичь номинального давления</li> <li>2. Использовались неправильные сменные насадки</li> </ol>	<ol style="list-style-type: none"> <li>1. Принять решение в соответствии с неисправностью B</li> <li>2. Применить сменные насадки соответствующего диаметра.</li> </ol>

## 9. ГАРАНТИИ ИЗГОТОВИТЕЛЯ (ПОСТАВЩИКА)

Гарантийный срок составляет 12 месяцев после продажи аккумуляторного пресс-инструмента RTP-A1632 для аксиальных фитингов Ø16, Ø20, Ø25, Ø32 мм потребителю. Нарушения функций инструмента, возникающие в течение гарантийного срока, причинами которых является заводской брак, подлежат бесплатному устранению. Претензии признаются только в том случае, если инструмент получен без следов механических повреждений.

Гарантийные условия не распространяются на дефекты, возникающие по вине потребителя, либо ввиду естественного износа, несоблюдения инструкции по эксплуатации, неквалифицированной эксплуатации, использования не по назначению. Расходы за доставку инструмента продавцу и обратно несёт потребитель.

*Производитель:* TAIZHOU JULI TOOLS CO.,LTD.

*Адрес:* Xuan Men Industrial Estate, Lupu, Yuhuan, Taizhou, Zhejiang Province, 317608, China

*Импортер:* ООО «РТП».

*Адрес:* Россия, 140326, Московская область, городской округ Егорьевск, с. Лелечи, д. 61Б

*Торговая марка:* RTP.

ГАРАНТИЙНЫЙ ТАЛОН № .....

Наименование товара: **АККУМУЛЯТОРНЫЙ ПРЕСС-ИНСТРУМЕНТ RTP-A1632  
для аксиальных фитингов**

Марка, артикул, типоразмер .....

Количество .....

Название и адрес торгующей организации .....

.....

Дата продажи ..... Подпись продавца .....

Гарантийный срок составляет 12 месяцев с момента продажи.

М.П.



Технический паспорт





Технический паспорт