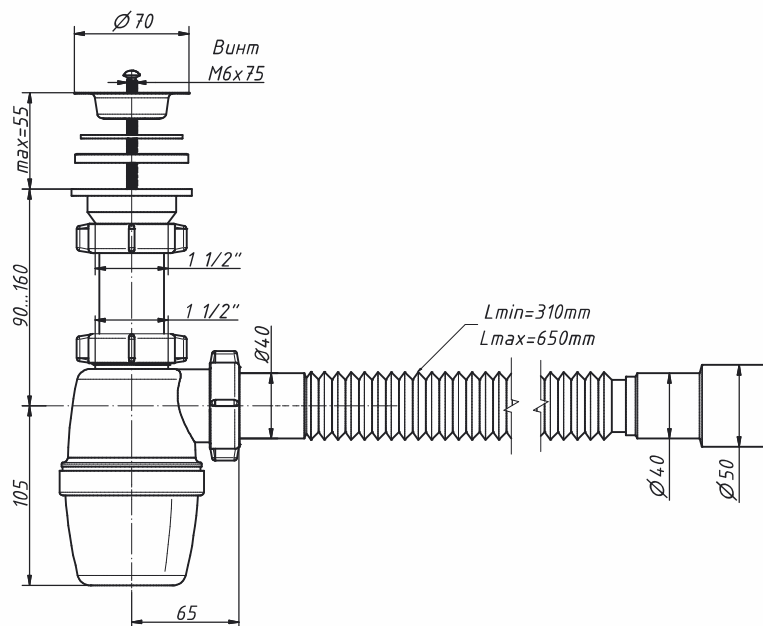


A-4001

Сифон бутылочный 1 1/2" x 40,
с гибкой трубой 40-40/50

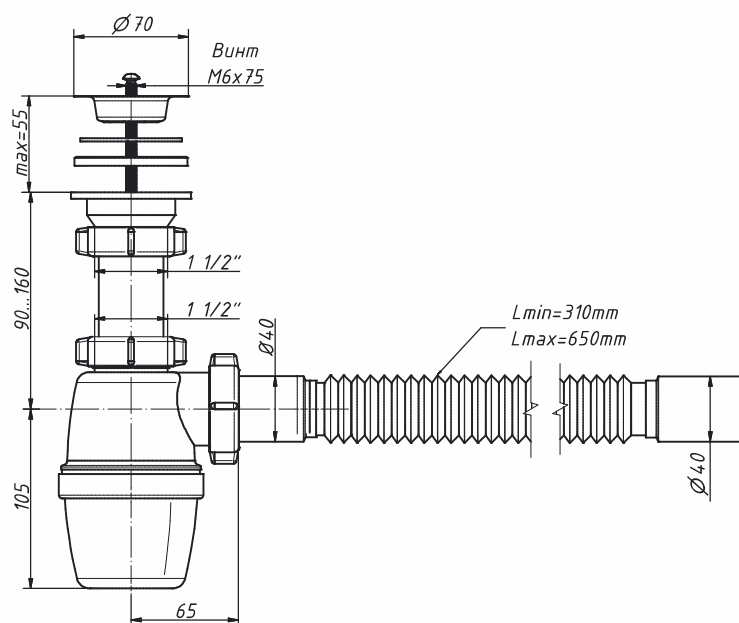


материал сифона	полипропилен
материал решетки	нерж. сталь
диаметр решетки, мм	70
входное отверстие	1 1/2"
выходное отверстие, мм	40
регулировка по высоте, мм	195-265
гибкая труба	40-40/50
длина гибкой трубы, мм	310-650

вес штуки нетто, кг	0,314
количество в коробке, шт	35
вес коробки брутто (+/- 0,1), кг	12,100
размер коробки, мм	510 x 370 x 510
объем коробки, м.куб	0,096
кол-во коробок на палете	20

A-40018

Сифон бутылочный 1 1/2" x 40,
с гибкой трубой 40-40



материал сифона	полипропилен
материал решетки	нерж. сталь
диаметр решетки, мм	70
входное отверстие	1 1/2"
выходное отверстие, мм	40
регулировка по высоте, мм	195-265
гибкая труба	40-40
длина гибкой трубы, мм	280-630

вес штуки нетто, кг	0,301
количество в коробке, шт	35
вес коробки брутто (+/- 0,1), кг	11,600
размер коробки, мм	510 x 370 x 510
объем коробки, м.куб	0,096
кол-во коробок на палете	20