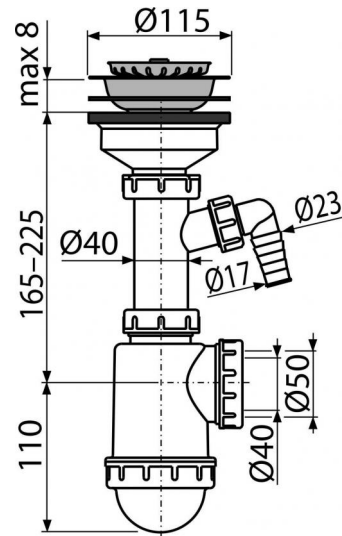


A446P-DN50/40

Сифон для мойки с решеткой из нержавеющей стали DN115 и штуцером



Область применения

Для моек

Свойства

- Материал: полипропилен
- Со штуцером для подключения стиральной или посудомоечной машины
- Сетка сливного отверстия служит пробкой
- Возможность подключения канализационной трубы Ø50 или Ø40 мм

Содержание комплекта

- Сливная решетка из нержавеющей стали
- Пробка из нержавеющей стали
- Корпус сифона со штуцером

Код заказа, Логистическая информация

| Код | EAN | Вес (шт упаковка паллета) | Размеры (шт упаковка) | Количество (упаковка паллета) |
|---------------|---------------|--|------------------------------|------------------------------------|
| A446P-DN50/40 | 8594045935998 | 50 MM 0,4772 6,8415 211,5620 кг | 240×110×170 590×240×390 MM | 15 420 шт |

Гарантии

2/3 лет

Таможенный код

39229000

EN 274

Технические параметры

- Диаметр шлангового штуцера 17 mm
- Сток воды 44 l/min
- Термическая устойчивость 95 °C
- Гидрозатвор 53 mm