

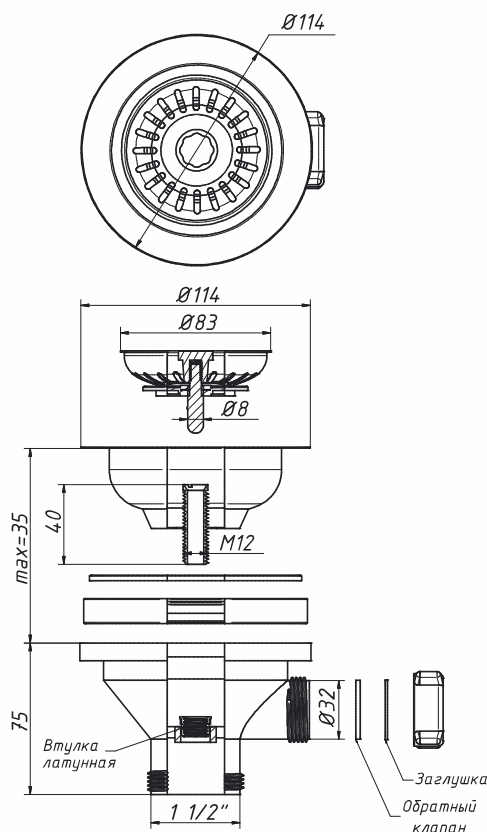
## A-4007-02

Выпуск 3 1/2" с решеткой из нерж. стали D=114 мм



материал выпуска	полипропилен
материал решетки	нерж. сталь
диаметр решетки, мм	114
выходное отверстие, мм	1 1/2"

<b>вес штуки нетто, кг</b>	<b>0,233</b>
<b>количество в коробке, шт</b>	<b>90</b>
<b>вес коробки брутто (+/- 0,1), кг</b>	<b>22,050</b>
<b>размер коробки, мм</b>	<b>510 x 370 x 510</b>
<b>объем коробки, м.куб</b>	<b>0,096</b>
<b>кол-во коробок на палете</b>	<b>20</b>



## A-7004-2

Выпуск 1 1/2" с пластиковой решеткой D=70 мм



материал выпуска	полипропилен
материал решетки	полипропилен
диаметр решетки, мм	70
выходное отверстие, мм	1 1/2"

<b>вес штуки нетто, кг</b>	<b>0,067</b>
<b>количество в п/эт пакете, шт</b>	<b>50</b>
<b>вес п/эт пак. брутто (+/- 0,1), кг</b>	<b>3,500</b>
<b>размер п/эт пакета, мм</b>	<b>400 x 200 x 300</b>
<b>объем п/эт пакета, м.куб</b>	<b>0,024</b>
<b>кол-во коробок на палете</b>	<b>80</b>

