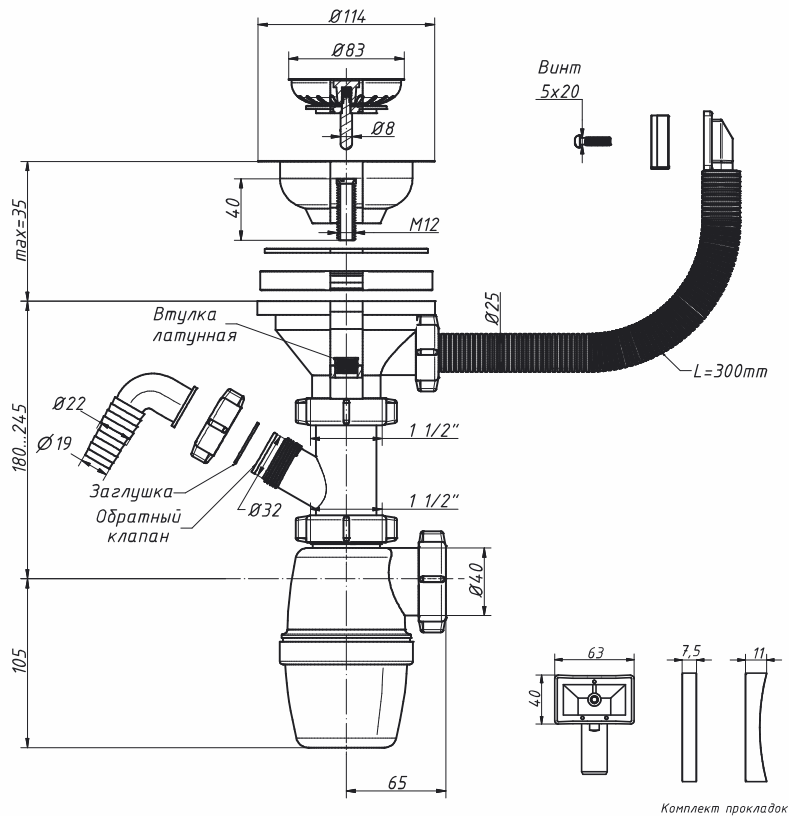


A-4012

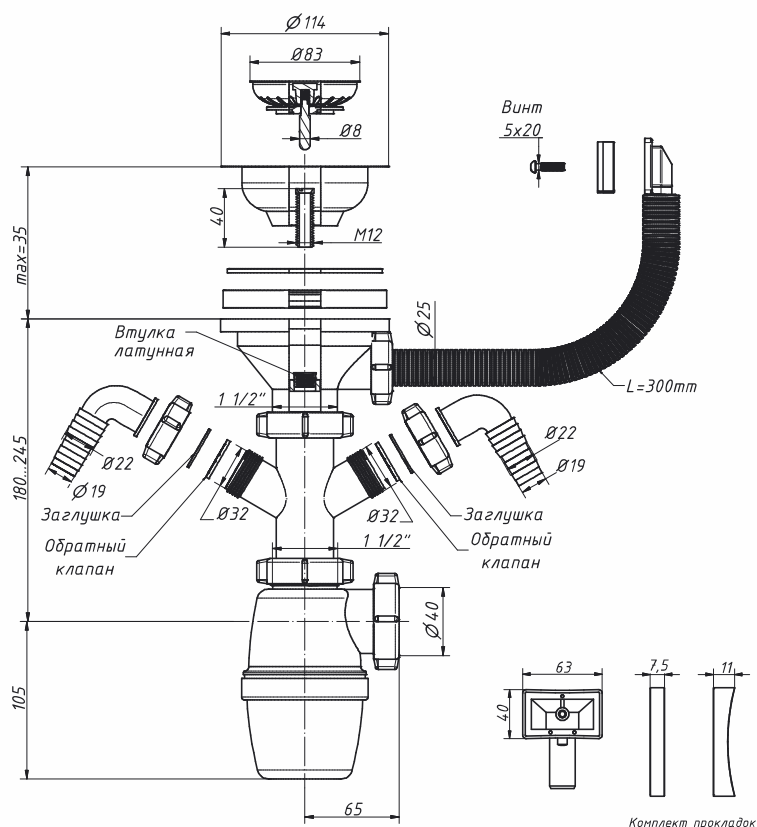
Сифон бутылочный 3 1/2" x 40, с переливом, с одним отводом, дополнительная полукруглая прокладка



материал сифона	полипропилен
материал решетки	нерж. сталь
диаметр решетки слива, мм	114
входное отверстие сифона	1 1/2"
выходное отверстие, мм	40
регулировка по высоте, мм	285-350
один отвод, мм	19/22
длина перелива, мм	300
прокладка плоская, мм	63 x 40 x 7,5
прокладка полукруглая, мм	63 x 40 x 11
вес штуки нетто, кг	0,495
количество в коробке, шт	30
вес коробки брутто (+/- 0,1), кг	15,950
размер коробки, мм	510 x 370 x 510
объем коробки, м.куб	0,096
кол-во коробок на палете	20

A-4013

Сифон бутылочный 3 1/2" x 40, с переливом, с двумя отводами, дополнительная полукруглая прокладка



материал сифона	полипропилен
материал решетки	нерж. сталь
диаметр решетки слива, мм	114
входное отверстие сифона	1 1/2"
выходное отверстие, мм	40
регулировка по высоте, мм	285-350
два отвода, мм	19/22
длина перелива, мм	300
прокладка плоская, мм	63 x 40 x 7,5
прокладка полукруглая, мм	63 x 40 x 11
вес штуки нетто, кг	0,511
количество в коробке, шт	27
вес коробки брутто (+/- 0,1), кг	14,900
размер коробки, мм	510 x 370 x 510
объем коробки, м.куб	0,096
кол-во коробок на палете	20