

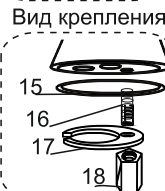
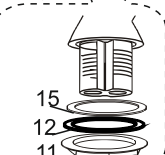
Технические характеристики:

- Максимальная температура воды в системе водоснабжения: 75°С;
- Р воды рабочее: 0,05 МПа – 0,6 МПа;
- Р максимальное, опрессовочное: 1,0 МПа (кратковременно)
- (при давлении выше рабочего, возможно возникновение шумов, в этом случае рекомендуется установить редуктор давления)
- Рекомендуемая разница давлений горячей и холодной воды: не более 10%;
- Группа герметичности: II (с рабочим давлением до 0,60 МПа.);
- Материал корпуса: медно-цинковые сплавы по ГОСТ 17711-93, ГОСТ 25140-93;
- Покрытие корпуса: гальваническое покрытие вида Н6.9.X.6 по ГОСТ 9.303
- Допускается применение защитно-декоративных покрытий других видов.
- Сертификатом соответствия № РОСС RU.АЖ49.Н01544.

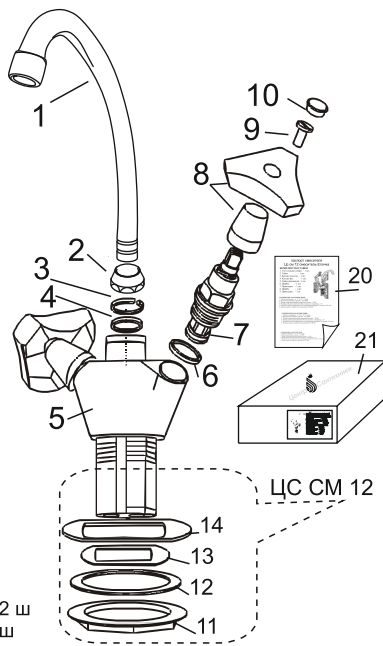
Комплект поставки:

1. Узел излива в сборе – 1шт.*
2. Гайка излива – 1шт.
3. Кольцо резиновое – 1шт.
4. Полукольцо пластик – 1шт.
5. Корпус смесителя – 1шт.
6. Прокладка ВГ – 2шт.
7. ВГ-вентильная головка- 2шт.**
8. Ручка маховик – 2шт.***
9. Винт маховик – 2шт.
10. Цветоуказатель – 2шт.
11. Гайка крепления – 1шт.****
12. Прокладка круглая – 1шт.
13. Прокладка 47*38 – 1шт.
14. Облицовочная шайба – 52*41 – 1шт.
15. Кольцо 40*2,5 – 1шт.
16. Шпилька М8 – 1шт.
17. Скоба крепления – 1шт.
18. Гайка под шпильку – 1шт.
19. Паспорт смесителя – 1шт.
20. Упаковка – 1шт.

ЦС СМ 12/2 г
 ЦС СМ 25 г
 ЦС СМ 26 г



ЦС СМ 12/2 ш
 ЦС СМ 25 ш
 ЦС СМ 26 ш



- *- Примечание:
 Изделие может иметь различную комплектацию (ассортимент согласно каталогу производителя):
 * - вид и тип излива (рис 2, таблица 1, на странице 1)
 * - вентильные головки возвратно-поступательные или керамические К (обозначение в названии)
 ** - ручки маховики пластиковые, металлизированные М или металлические МЕТ
 *** - крепление гайка Г, крепление шпильками Ш (схема 1)
 Производитель оставляет за собой право технического и декоративного изменения, конструкции и внешнего вида изделия, в соответствии с каталогом производителя с сохранением функционального предназначения изделия.

Монтаж:
 - Монтаж и обслуживание должен производить слесарь-сантехник – квалифицированный специалист.
 - Установку смесителя ЦС-СМ 12/2, 25, 26 крепление гайкой или шпилькой. Монтировать гибкую подводку к корпусу смесителя. Смеситель установить так чтобы гибкие подводки прошли через отверстие умывальника или мойки, причем уплотнительное кольцо должно остаться над бортом умывальника или мойки. Установить смеситель в отверстие умывальника или мойки, поставить прокладку и притянуть гайкой.
 Для ЦС-СМ 12/2, 25, 26 крепление шпилька, вкрутить снизу в корпус шпильки, последующий монтаж так же, как на креплении гайкой. Смеситель с креплением шпилька, фиксируется фигурной скобой, гайки накручиваются на шпильку. Присоединить гибкие подводки к водопроводной сети накидными гайками с уплотнительными резиновыми прокладками.
 - Во избежании нарушения защитно-декоративного покрытия не допускаются механические повреждения смесителя и его чистка с применением агрессивных жидкостей, абразивных порошков. Монтаж осуществлять специальным инструментом, с защитными губками.

Эксплуатация:
 Поворотом ручек маховиков производится пуск, остановка и регулировка количества и температура водной струи.
 Поворот узла излива – направление воды.

Гарантия на изделие:

Гарантия распространяется на все краны ТМ ЦС изготовленные по ГОСТ 25809/19681.

Гарантийный срок хранения со дня изготовления - 24 мес.
 Плановый срок службы корпуса 7 лет.
 Гарантийный срок эксплуатации со дня продажи в розничной сети:
 - корпус см. – 7 лет. (при использовании в общественных местах или в промышленных условиях – 12 мес.)
 - механизмы запорные и переключающие, трубка излива, держатель настенный, ручка маховика, лейка душевая, узел гибкого шланга – 24 мес.;
 - на резиновые уплотнения составных частей смесителя и комплектующих – 6 мес.
 В течение Гарантийного срока, по заключению сервисной службы, производится обмен неисправного смесителя, на смеситель аналогичной марки (модели, артикула).

Производитель, продавец - обеспечивает гарантийные обязательства, при соблюдении следующих условий:

1. Наличие у Потребителя следующих документов:
 - платежный документ о приобретении товара (кассовый чек или товарный чек);
 - заполненный данный Паспорт; наличие в данном паспорте штампа Продавца, даты продажи.
2. Соблюдение покупателем условий монтажа и эксплуатации согласно требованиям, указанных в Паспорте.
3. Обеспечение защиты изделия от попадания инородных предметов.
 Рекомендуется установка фильтров грубой очистки.
4. Обеспечение Покупателем полной комплектности изделия (комплектующие и комплектность указаны в Паспорте смесителя).

Ограничения по гарантии:

1. На внешние и внутренние загрязнения, царапины, трещины, вмятины, потертости и прочие механические повреждения, возникшие в процессе эксплуатации или транспортировки.
2. На недостатки изделия, возникшие вследствие эксплуатации с не устранёнными иными недостатками либо возникшие вследствие технического обслуживания или ремонта лицами или организациями, не являющимися аттестованными монтажными/сервисными организациями.
3. На изделия, подвергшиеся конструктивным изменениям или используемые не по их функциональному назначению.
4. На недостатки изделия, возникшие вследствие образования известкового налета либо использования загрязненной воды. Качество воды должно соответствовать СНиП 2.04.01-85 (Редакция Москва 2012).
5. Использование смесителя не по назначению. Смеситель может работать на водопроводной воде. Под макс. давлением 0,6МПа. Рабочая температура воды от +5°С до + 75°С.
6. На недостатки изделия, вызванные независимыми от производителя причинами, такими как явления природы и стихийные бедствия, пожар, домашние и дикие животные.
7. На недостатки изделий, возникшие в результате нарушения требований правил эксплуатации, неправильной установкой, небрежным обращением или плохим уходом, в том числе на дефекты поверхности изделия, возникшие в результате использования кислотосодержащих или абразивных средств.
8. На дефекты изделия, вызванные попаданием внутрь инородных предметов и механических примесей.
9. На расходные материалы, подверженные естественному износу (фильтры, прокладки, уплотнения, сальники, декор. накладки, резиновые и пластиковые кнопки, аэраторы и др.).
10. На работы по установке, настройке, регулировке, чистке изделия, замене расходных мат. и прочие действия.
11. На комплектацию изделия. Комплектация изделия проверяется при покупке изделия, в присутствии продавца.

Полезные советы!!

Течет смеситель, капает из носика!!

Если с излива капает или течет вода, то виной всему изношенные резиновые прокладки в кран-буксе. Реже причиной неисправности является сама кран-букса. Чтобы устранить проблему, нужно понять в какой из кран-букс стерлась прокладка. Это можно определить по температуре каплюющей воды. Добраться к прокладкам можно следующим образом: открутить винт, фиксирующий ручку; снять ручку; выкрутить гаечным ключом кран-буксу (шток).

На последнем элементе можно увидеть изношенную прокладку из резины. Желательно иметь в запасе несколько таких прокладок, так как изнашиваются они часто. Заменяя поврежденный элемент на новый установку деталей следует проводить в обратном порядке.