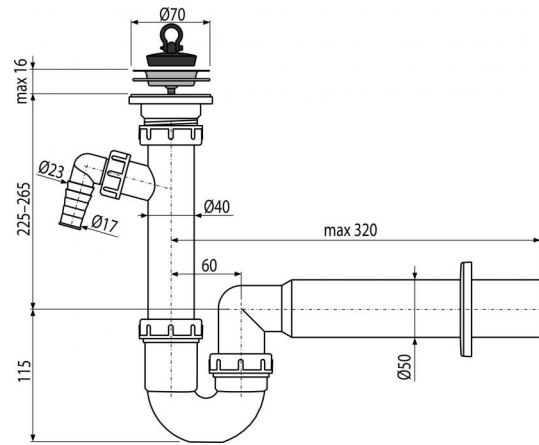


A810-DN50

Сифон трубчатый с решеткой из нержавеющей стали DN70 и штуцером



Область применения

Для моек

Свойства

- Материал: полипропилен
- Подключение к канализации с помощью трубки Ø50 мм
- Со штуцером для подключения стиральной или посудомоечной машины

Содержание комплекта

- Сливная решетка из нержавеющей стали
- Обрамление пластиковое
- Корпус сифона со штуцером
- Пробка из ПВХ

Код заказа, Логистическая информация

Код	EAN	50 MM	Вес (шт упаковка паллета)	Размеры (шт упаковка)	Количество (упаковка паллета)
A810-DN50	8594045938210	50 MM	0,3722 5,5830 176,3240 кг	300×90×200 590×240×390 MM	15 420 шт

Гарантии

2/3 лет

Таможенный код

39229000

EN 274

Технические параметры

- Диаметр шлангового штуцера 17-23 мм
- Сток воды 60 l/min
- Термическая устойчивость 95 °C
- Гидрозатвор 64 мм