

Трубка (Перкинса) сифонная прямая с петлей из углеродистой стали

Петлевые трубки из углеродистой стали предназначены для защиты измерительных приборов от пульсации измеряемой среды и перегрева.

Отборные устройства давления (петлевые трубки) предназначены для охлаждения измеряемой среды, поступающей в рабочие полости манометров, а также для их присоединения к технологическим сетям с измеряемой средой с условным рабочим давлением среды до 25 МПа и максимальной температурой до 300 °С. Отборные устройства давления могут иметь как прямое, так и угловое исполнение в зависимости от места монтажа манометра.

Отборные устройства давления (петлевые трубки) используются для исключения или снижения влияния температуры измеряемой среды на точность показания прибора при превышении допустимой рабочей температуры.

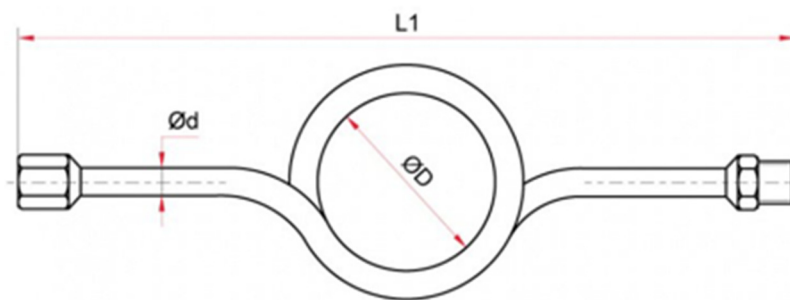
Отборные устройства применяются при монтаже измерительных приборов и могут эксплуатироваться при рабочем давлении не выше 25 МПа и максимальной рабочей температуры до 300 °С в различных климатических условиях.

Способы монтажа петлевых трубок определяются конструктивом, материалом и видом прибора. Выбор нужного типа прибора зависит от температуры и вида измеряемой среды (агрессивная, неагрессивная, кристаллизующаяся – вода, пар, газ, нефтепродукты), а также в системах контроля давления на технологическом оборудовании.

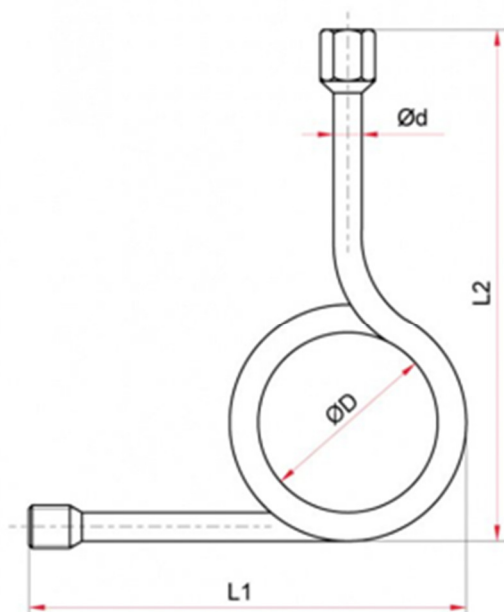
При монтаже петлевых трубок применяются разные виды присоединений: резьбовое, фланцевое или под сварку. Выбирать тип отборного устройства (петлевой трубки) нужно с учетом особенностей размещения технологического оборудования (трубопровода). При вертикальном расположении используются угловые отборные устройства, при горизонтальном – прямые.



Габаритные размеры Петлевые трубки из углеродистой стали,



Прямая петлевая трубка



Угловая петлевая трубка

Спецификация деталей, материалов, рабочие температуры и вес Петлевые трубки из углеродистой стали:

Рабочее давление, МПа 25

Максимальная рабочая температура, °С 300

Резьба присоединения G½ или M20×1,5

Исполнение (резьба) Наружная / внутренняя

Материал Углеродистая сталь

Максимальный вес, кг 0,68

Толщина стенки, мм 2