

8. ГАРАНТИЙНЫЕ ОБЯЗАТЕЛЬСТВА.

Изготовитель гарантирует соответствие товара настоящему паспорту при соблюдении Потребителем условий эксплуатации, транспортировки и хранения. Гарантийный срок эксплуатации 12 месяцев со дня отгрузки потребителю. Гарантийные обязательства распространяются на все дефекты, возникшие по вине завода-изготовителя.

Гарантия не распространяется на дефекты, возникшие в случаях:

- нарушения паспортных режимов хранения, монтажа, испытания, эксплуатации и обслуживания изделия;
- наличия следов воздействия веществ, агрессивных к материалам изделия;
- наличия повреждений, вызванных пожаром, стихией, форс-мажорными обстоятельствами;
- повреждений, вызванных неправильными действиями потребителя;
- наличия механических повреждений или следов вмешательства в конструкцию изделия.

Кол-во: _____

Дата _____

Подпись: _____

М.П

ПАСПОРТ

ЛЕЙКА ДЛЯ ДУША «BRISA»



Производитель: «Romway Valves Co., Ltd.» Huangze Industrial Zone, Shengzhou, Zhejiang 312400, China
Продавец: ООО «Сантехкомплект»
142701, Московская область, г. Видное, Белокаменное ш., д. 1

1. НАЗНАЧЕНИЕ И ОБЛАСТЬ ПРИМЕНЕНИЯ ИЗДЕЛИЯ.

Лейка для душа представляет собой устройство для рассечения потока воды на более мелкие струи, что обеспечивает более качественное смывание.

2. ТЕХНИЧЕСКИЕ ХАРАКТЕРИСТИКИ.

Таблица 1. Технические данные лейки для душа.

Присоединительная резьба	G1/2",
Рабочее давление, МПа	0,4
Максимальное рабочее давление, МПа	1,0
Максимальная температура воды, °C	75
Кол-во режимов регулировки струи	2
Материал изготовления	ABS-пластик с никель-хромовым покрытием

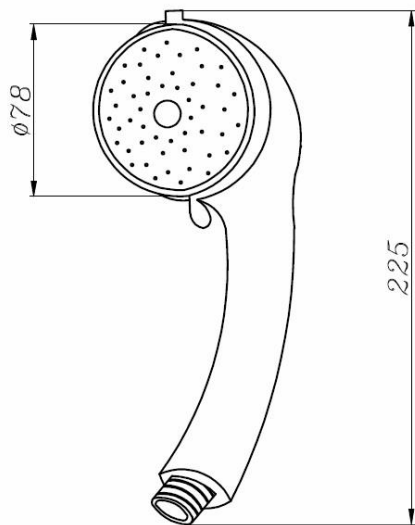


Рис.1

3. КОМПЛЕКТ ПОСТАВКИ.

В комплект поставки входит:

- Лейка для душа)-1шт.
- Паспорт-1шт.
- Упаковка-1шт.

4. МОНТАЖ.

Перед монтажом сделать визуальный осмотр лейки на предмет дефектов, возникших при хранении и транспортировке.

Установка душевой лейки выполняется согласно Рис.2:

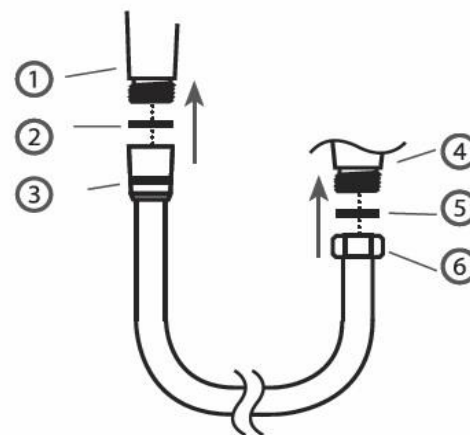


Рис.2

1. Лейка для душа.
2. Уплотнительная прокладка.
3. Гайка конической формы.
4. Смеситель.
5. Уплотнительная прокладка с фильтром.
6. Гайка шестиугольной формы.

5. ЭКСПЛУАТАЦИЯ.

Не подвергать душевую лейку механическим нагрузкам во время эксплуатации. Не допускать повреждения покрытия. Запрещается применять моющие средства, содержащие абразивные материалы, растворы щелочей и кислот. Рекомендуется установка фильтров грубой очистки воды не более 100мкм для холодной и горячей воды.

6. ТРАНСПОРТИРОВКА И ХРАНЕНИЕ.

Перевозка должна осуществляться в крытых транспортных средствах любого вида согласно правилам перевозки грузов, действующим на каждом виде транспорта. Хранить следует в упакованном виде в закрытых помещениях по группе С ГОСТ 15150

7. УТИЛИЗАЦИЯ.

Утилизация изделия (переплавка, захоронение, перепродажа) производится в порядке, установленном Законами РФ от 04 мая 1999 г. № 96ФЗ "Об охране атмосферного воздуха" (в редакции от 01.01.2015), от 24 июня 1998 г. № 89-ФЗ (в редакции от 01.02.2015г) "Об отходах производства и потребления", от 10 января 2002 № 7-ФЗ «Об охране окружающей среды» (в редакции от 01.01.2015), а также другими российскими и региональными нормами, актами, правилами, распоряжениями и пр., принятыми во использование указанных законов.