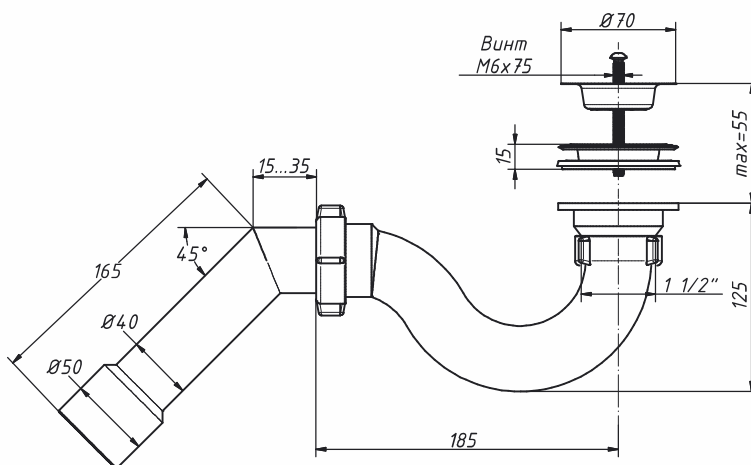


СИФОНЫ ДЛЯ ВАНН И ДУШЕВЫХ ПОДДОНОВ

сифоны для душевого поддона с переходной трубой 45° 40–40/50

A-42587

Сифон для душевого поддона 1 1/2" x 40, «S» тип, с переходной трубой 45° 40–40/50

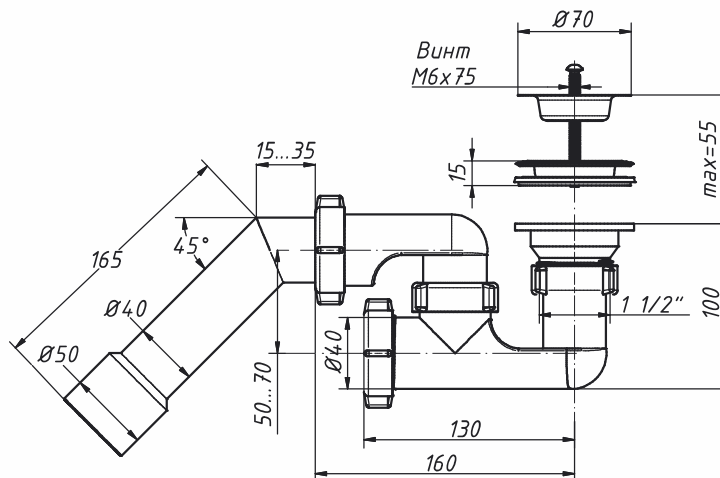


материал сифона	полипропилен
материал решетки	нерж. сталь
диаметр решетки, мм	70
входное отверстие	1 1/2"
выходное отверстие, мм	40
переходная труба	45° 40–40/50

вес штуки нетто, кг	0,213
количество в коробке, шт	50
вес коробки брутто (+/- 0,1), кг	11,700
размер коробки, мм	510 x 370 x 510
объем коробки, м.куб	0,096
кол-во коробок на палете	20

A-82587

Сифон для душевого поддона 1 1/2" x 40, регулируемый, с переходной трубой 45° 40–40/50



материал сифона	полипропилен
материал решетки	нерж. сталь
диаметр решетки, мм	70
входное отверстие	1 1/2"
выходное отверстие, мм	40
переходная труба	45° 40–40/50

вес штуки нетто, кг	0,249
количество в коробке, шт	45
вес коробки брутто (+/- 0,1), кг	12,250
размер коробки, мм	510 x 370 x 510
объем коробки, м.куб	0,096
кол-во коробок на палете	20