

Дизайн: Робин Левин (Англия)

**Описание изделия**

TESI AquaBlade® Напольный пристенный унитаз для монтажа с бачком, горизонтальный (универсальный) выпуск, глубокий смыв, сидение и крышка заказывается дополнительно, с крепежом

Необходимое оборудование

TESI Бачок для унитаза (нижняя подводка)

TESI Тонкое сидение и крышка, дюропласт

TESI Тонкое сидение и крышка, дюропласт, с функцией плавного закрытия

Дополнительное оборудование

Малый патрубок на 90° (вертикальный выпуск)

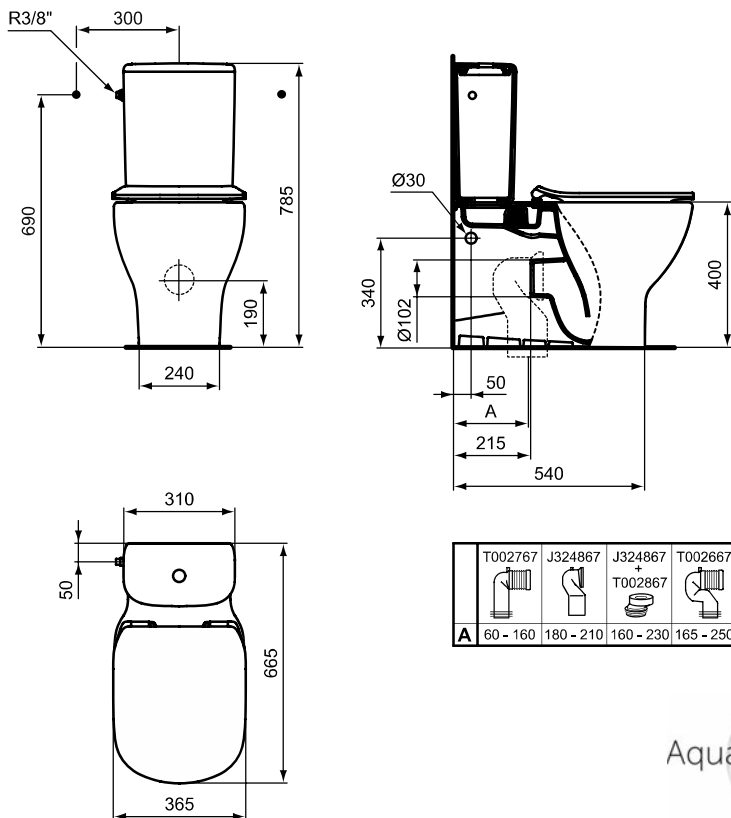
Средний патрубок на 90° (вертикальный выпуск)

Описание	Артикул	Вес, кг	Гросс-цена, руб.
TESI AquaBlade® Напольный пристенный унитаз для монтажа с бачком	T008201	33,0	10 889
Необходимое оборудование			
TESI Бачок для унитаза (нижняя подводка)	T356801	12,5	6 202
TESI Тонкое сидение и крышка, дюропласт	T352801	2,2	3 586
TESI Тонкое сидение и крышка, дюропласт, с функцией плавного закрытия	T352701	2,2	5 439
Дополнительное оборудование			
Малый патрубок на 90° (вертикальный выпуск)	T002667	0,5	1 614
Средний патрубок на 90° (вертикальный выпуск)	T002767	0,5	1 614

Покрытие / цвет

01 Euro White (Евробелый)

67 Neutral (Нейтральный)



РЕВОЛЮЦИОННАЯ ТЕХНОЛОГИЯ
См. стр. 711 в разделе «Техническая информация»

Дизайн: Робин Левин (Англия)



Описание изделия

TESI AquaBlade® Напольный унитаз для монтажа с бачком, горизонтальный выпуск, глубокий смыв, сидение и крышка заказывается дополнительно, с крепежом

Необходимое оборудование

TESI Бачок для унитаза (нижняя подводка)

TESI Тонкое сидение и крышка, дюропласт

TESI Тонкое сидение и крышка, дюропласт, с функцией плавного закрытия

Дополнительное оборудование

Малый патрубок на 90° (вертикальный выпуск)

Средний патрубок на 90° (вертикальный выпуск)

Описание

Описание	Артикул	Вес, кг	Гросс-цена, руб.
TESI AquaBlade® Напольный унитаз для монтажа с бачком	T008701	31,8	8 382

Необходимое оборудование

TESI Бачок для унитаза (нижняя подводка)	T356801	12,5	6 202
TESI Тонкое сидение и крышка, дюропласт	T352801	2,2	3 586
TESI Тонкое сидение и крышка, дюропласт, с функцией плавного закрытия	T352701	2,2	5 439

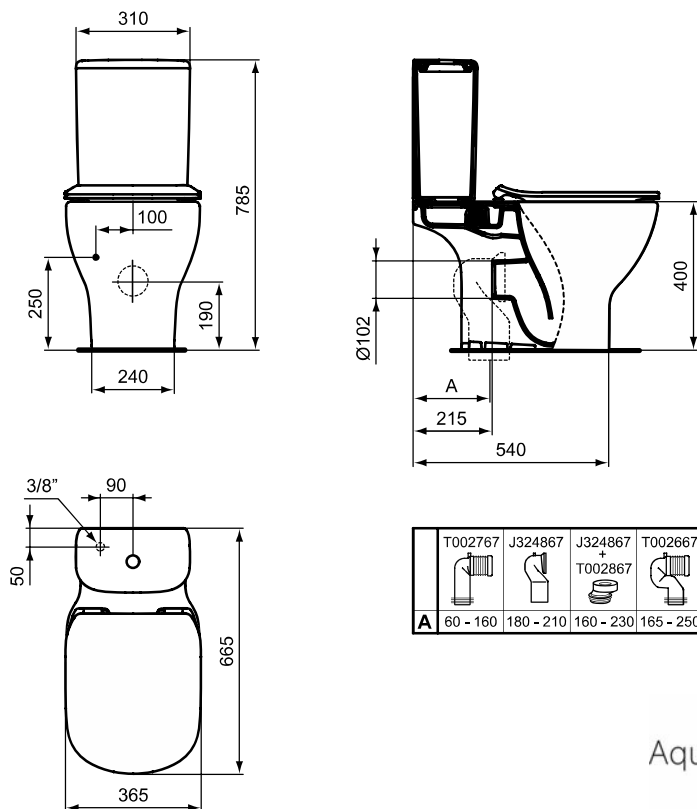
Дополнительное оборудование

Малый патрубок на 90° (вертикальный выпуск)	T002667	0,5	1 614
Средний патрубок на 90° (вертикальный выпуск)	T002767	0,5	1 614

Покрывтие / цвет

01 Euro White (Евробелый)

67 Neutral (Нейтральный)



РЕВОЛЮЦИОННАЯ ТЕХНОЛОГИЯ
См. стр. 711 в разделе «Техническая информация»