



ЗАО «РОСМА», 188382, Ленинградская область, Гатчинский район,
гп. Вырица, Сиверское ш., дом 168;
(812) 325-90-51, 325-90-52, 325-90-53, 325-90-55 info@rosma.spb.ru



ТЕРМОМЕТР БИМЕТАЛЛИЧЕСКИЙ БТ
ПАСПОРТ и инструкция по эксплуатации
НСРП.405142.002ПС

1. НАЗНАЧЕНИЕ И ОБЛАСТЬ ПРИМЕНЕНИЯ

Термометры биметаллические БТ предназначены для измерения температуры жидкостей и газов в отопительных и санитарных установках, в системах кондиционирования и вентиляции, а также для измерения температуры сыпучих и вязких сред в пищевой промышленности. Термометры БТ серии 010 предназначены для измерения температуры приповерхностного слоя среды (вязкой, жидкой, газообразной) цилиндрических объектов (труб).

2. ПРИНЦИП ДЕЙСТВИЯ И КОНСТРУКЦИЯ

Принцип действия термометров БТ основан на зависимости деформации чувствительного элемента от измеряемой температуры. В качестве чувствительного элемента используется биметаллическая пружина. Биметаллическая пружина изготавливается из двух прочно соединенных металлических пластин, имеющих различные температурные коэффициенты линейного расширения. При изменении температуры пружина изгибается и вращает стрелку термометра. Один конец пружины закреплен внутри штока, а к другому присоединяется ось стрелки (кроме контактных термометров с пружиной для крепления на трубе (диаметр трубы 20-50 мм), у которых биметаллическая пружина намотана вокруг оси контактного элемента, а стрелка закреплена непосредственно на биметаллической пружине).

В зависимости от присоединения штока к корпусу термометры делятся на осевые и радиальные. Корпус термометра изготавливается из коррозионностойкой (210; 211; 212 и 010 серия) или нержавеющей стали (220 и 222 серия). Материал штока – нержавеющая сталь.

Термометры БТ имеют следующие модификации, отличающиеся по конструктивному исполнению: Общетехнические – 210; 211; 212 серии, коррозионностойкие – 220; 222 серии и общетехнические специальные – 010 серия.

БТ серии 211 комплектуются латунной защитной гильзой с резьбой G1/2 или M20x1,5. БТ серии 222 комплектуются защитной гильзой из нержавеющей стали с резьбой G1/2 или M20x1,5. Для БТ серии 210, серии 220 (с резьбой G1/2 или M20x1,5 на штоке и с измерительным элементом в виде иглы), а также БТ общетехнических специальных (с пружиной для крепления на трубе) защитная гильза в стандартную поставку не входит. Термометры БТ серии 220 могут иметь модификацию с возможностью гидрозаполнения.

3. ОСНОВНЫЕ МЕТРОЛОГИЧЕСКИЕ И ТЕХНИЧЕСКИЕ ХАРАКТЕРИСТИКИ

Диаметр корпуса, мм: 50, 63, 80, 100, 150, 160	Класс точности, %: 1,0; 1,5; 2,5
Диапазон показаний, °С:	Степень пылевлагозащитности: IP43, IP54, IP65
Длина погружной части L, мм: 46, 64, 100, 150, 200, 250, 300, под заказ:	Исполнение: радиальное, тыльное, универсальное, на пружине, с иглой
Рабочее давление: на латунной гильзе - 10 МПа (при L≤100мм); 2,5 МПа - (при L≥150мм); на гильзе из нерж. стали - 25 МПа; на штоке (для 220 серии) - 10 МПа.	Резьба присоединения: G1/2; M20x1,5
Электроконтактная приставка (U _{max} : -220 В; ~380 В; I _{max} : 1 А; Макс.разр.Р конт.: 30 Вт, 50 В·А; Δ: ±4,0 %): ЛРПР (исполнение III), ЛЗПЗ (исполнение IV), ЛРПЗ (исполнение V) и ЛЗПР (исполнение VI).	Диапазон измерений равен диапазону шкалы, либо ограничен на шкале двумя треугольными маркерами, в пределах этого диапазона действительно значение погрешности.
Гидрозаполнение: силикон, до 250 °С.	

4. СВИДЕТЕЛЬСТВО О ПРИЁМКЕ

Прибор соответствует требованиям ТУ 4211-001-4719015564-2008 и **признан годным** к эксплуатации.

Дата изготовления: _____

5. КОМПЛЕКТНОСТЬ

- термометр биметаллический БТ (исполнение по заказу) – 1 шт;
- паспорт и инструкция по эксплуатации – 1 экз. на партию.

По дополнительному заказу: защитная гильза из нержавеющей стали.

6. ГАРАНТИИ ИЗГОТОВИТЕЛЯ

Гарантийный срок эксплуатации – 18 месяцев со дня ввода прибора в эксплуатацию, но не более 24 месяцев с даты изготовления, при условии соблюдения потребителем правил эксплуатации, транспортирования, хранения и монтажа. Гарантийный срок хранения – 6 месяцев с даты изготовления. Полный средний срок службы – 10 лет.

МЕТОДИКА ПОВЕРКИ (скачивание по QR-коду)

Поверка термометров биметаллических БТ проводится в соответствии с документом МП 2411-0162-2018 «ГСИ. Термометры биметаллические БТ. Методика поверки», утвержденным ФГУП "ВНИИМ им.Д.И.Менделеева".



Интервал между поверками 3 года.

7. УСЛОВИЯ ЭКСПЛУАТАЦИИ

Термометры коррозионностойкие могут эксплуатироваться на открытом пространстве при температуре окружающего воздуха от минус 60 °С до плюс 60 °С. Термометры общетехнические и термометры с измерительным элементом в виде иглы предназначены для эксплуатации в помещениях с нерегулируемыми климатическими условиями при температуре окружающего воздуха от минус 10 °С до плюс 60 °С. Термометры общетехнические специальные с пружиной для крепления на трубе предназначены для эксплуатации в помещениях с нерегулируемыми климатическими условиями при температуре окружающего воздуха от 0 °С до плюс 60 °С.

Если термометр БТ подвергается воздействию вибрации, которые вызывают колебания стрелки более 0,1 величины предела допускаемой основной погрешности, следует использовать приборы с гидрозаполнением.

8. ЭКСПЛУАТАЦИЯ И МОНТАЖ

Правильная эксплуатация гарантирует безотказную работу и правильные показания, поэтому следует соблюдать следующие условия: прибор применять для измерения температуры только в среде, для которой он предназначен; не превышать диапазон измерений. Запрещается использовать растворители и абразивы для очистки стекол.

Прибор следует исключить из эксплуатации и сдать в ремонт в случае, если: прибор не работает; стрелка движется скачками; погрешность показаний превышает допустимое значение.

В термометре БТ в качестве термoeлементa используется биметаллическая пружина, находящаяся в нижней части штока прибора. Погрешность измерения температуры минимальна, если конец защитной гильзы или штока термометра (для термометров без гильзы) погружен на глубину не менее 1/3 и не более 2/3 внутреннего диаметра трубопровода (DN). Т.е. $2/3DN \geq (L-H-S) \geq 1/3DN$. Различная глубина погружения термoeлементa может быть достигнута выбором длины приварной бобышки (Н) или погружной части биметаллического термометра (L).
 $H = 30, 55$ или 100 мм.

При монтаже прибора на трубопровод приваривается бобышка с внутренней резьбой. В бобышку вкручивается гильза термометра, а в гильзу устанавливается термометр. Термометр фиксируется в гильзе с помощью винта на шестиграннике гильзы. При монтаже вращать прибор разрешается только за шестигранник гильзы или за шестигранник на штоке (для термометров без гильзы) с помощью гаечного ключа.

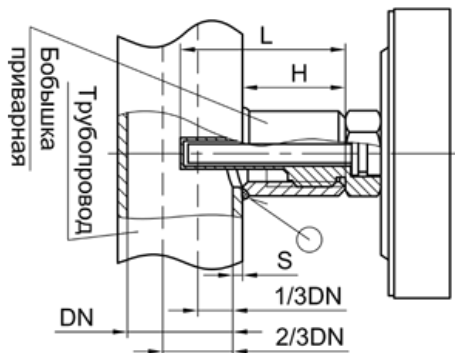
Прикладывать усилие к корпусу прибора запрещается.

Крутящий момент при монтаже не должен превышать 20 Н·м.

Резьбовые соединения уплотнять лентой ФУМ (при температуре измеряемой среды до 200 °С); жгутом ФУМ (при температуре измеряемой среды до 250 °С); льняной подмоткой (при температуре измеряемой среды свыше 250 °С).

Уплотнительная подмотка должна осуществляться в направлении, противоположном направлению вкручивания детали, чтобы при монтаже вкручиваемая деталь не срывала подмотку.

При монтаже термометров БТ серии 010, для корректного проведения измерений, необходимо нанести контактную термopасту КТП-8 или аналог под площадку чувствительного элемента термометра.



9. УСЛОВИЯ ХРАНЕНИЯ И ТРАНСПОРТИРОВКИ

Транспортировка – при температуре от минус 60 °С до плюс 60 °С и относительной влажности 95 % при 35 °С.

Хранение – при температуре от минус 50 °С до плюс 50 °С и относительной влажности 95 % при 35 °С.