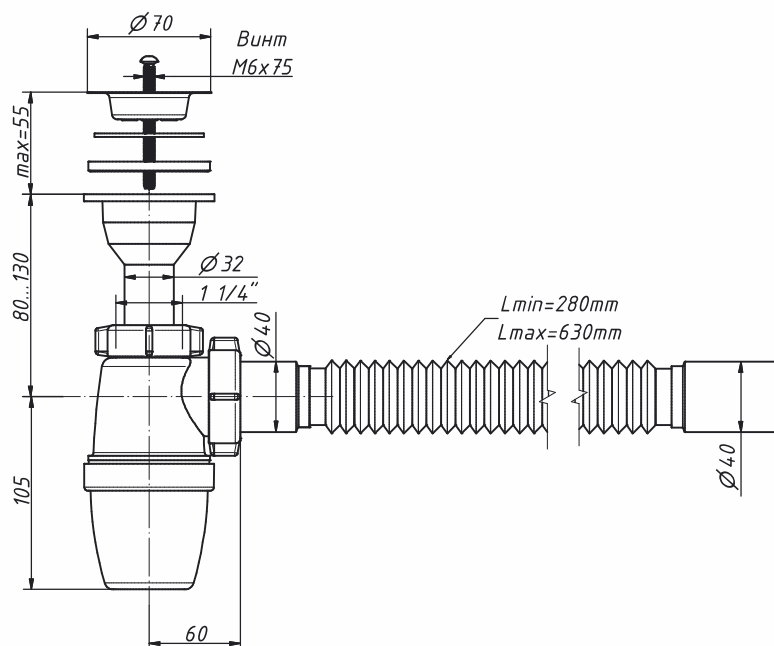


СИФОНЫ ДЛЯ УМЫВАЛЬНИКА

сифоны (малый корпус) с литым выпуском

A-32018

Сифон бутылочный 1 1/2" x 40, малый корпус, с литым выпуском, решетка D=70 мм, с гибкой трубой 40-40

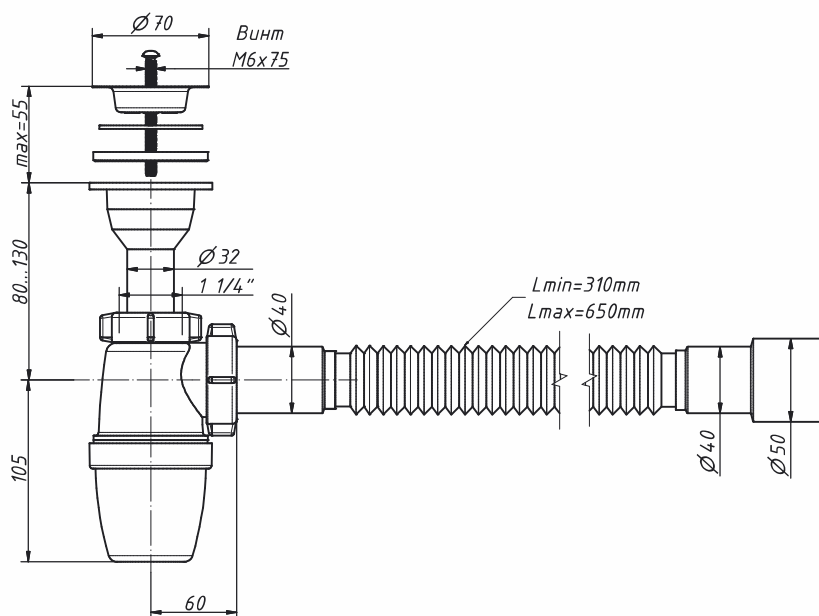


материал сифона	полипропилен
материал решетки	нерж. сталь
диаметр решетки, мм	70
входное отверстие сифона	1 1/4"
выходное отверстие, мм	40
регулировка по высоте, мм	185-235
гибкая труба, мм	40-40
длина гибкой трубы, мм	280-630

вес штуки нетто, кг	0,249
количество в коробке, шт	40
вес коробки брутто (+/- 0,1), кг	11,000
размер коробки, мм	510 x 370 x 510
объем коробки, м.куб	0,096
кол-во коробок на палете	20

A-32019

Сифон бутылочный 1 1/2" x 40, малый корпус, с литым выпуском, решетка D=70 мм, с гибкой трубой 40-40/50



материал сифона	полипропилен
материал решетки	нерж. сталь
диаметр решетки, мм	70
входное отверстие сифона	1 1/4"
выходное отверстие, мм	40
регулировка по высоте, мм	185-235
гибкая труба, мм	40-40/50
длина гибкой трубы, мм	310-650

вес штуки нетто, кг	0,265
количество в коробке, шт	40
вес коробки брутто (+/- 0,1), кг	11,700
размер коробки, мм	510 x 370 x 510
объем коробки, м.куб	0,096
кол-во коробок на палете	20