



ЗАО «ПО «Спецавтоматика»



44Q19167



УЗЕЛ УПРАВЛЕНИЯ ДРЕНЧЕРНЫЙ С КОМБИНИРОВАННЫМ ПРИВОДОМ

Руководство по эксплуатации
ДАЭ 100.480.000 РЭ

**ПРОИЗВОДИТЕЛЬ ОСТАВЛЯЕТ ЗА СОБОЙ
ПРАВО ВНОСИТЬ ИЗМЕНЕНИЯ В
КОНСТРУКЦИЮ ИЗДЕЛИЯ БЕЗ
ПРЕДВАРИТЕЛЬНОГО УВЕДОМЛЕНИЯ**

Бийск 2019

1 Общие указания по эксплуатации

1.1 Узел управления дренчерный с комбинированным приводом (далее по тексту УУ) не предназначен для использования лицами (включая детей) с пониженными физическими, чувственными или умственными способностями или при отсутствии у них жизненного опыта или знаний, если они не находятся под контролем или не проинструктированы об использовании УУ лицом, ответственным за их безопасность.

1.2 После вскрытия упаковки проверить комплектность и произвести внешний осмотр УУ и его комплектующих.

1.3 УУ устанавливается вертикально (направление потока вверх).

1.4 Эксплуатацию УУ производить в соответствии с требованиями настоящего руководства по эксплуатации.

2 Назначение изделия

2.1 Узел управления дренчерный с комбинированным приводом предназначен для работы в установках водяного и пенного пожаротушения; осуществляет подачу огнетушащего вещества в стационарных автоматических установках; выдает сигналы о своем срабатывании и для включения пожарного насоса.

2.2 УУ соответствует климатическому исполнению О категории размещения 4 для работы с нижним предельным значением температуры плюс 4 °С по ГОСТ 15150-69.

2.3 Пример условного обозначения УУ дренчерного с комбинированным приводом (с электроприводом постоянного тока на 24 В и гидроприводом с минимальным давлением срабатывания 0,07 МПа) с номинальным диаметром DN 100, с максимальным гидравлическим рабочим давлением 1,6 МПа, с вертикальным расположением на трубопроводе с фланцевым соединением, с климатическим исполнением О4:

УУ-Д100/1,6(Э24,Г0,07)-ВФ.О4

3 Комплект поставки

3.1 УУ поставляется в собранном виде, но имеет демонтированные комплектующие элементы, которые уложены отдельно.

3.2 Комплект поставки УУ приведен в таблице 1.

Таблица 1 – Комплект поставки УУ

Наименование	Кол.	Примечание
УУ в сборе	1	
Трубка дренажная	3	демонтированы
Манометр МПЗ-У-2,5 МПа (25 кгс/см ²)	2	демонтированы, в потреб. упаковке
Сигнализатор давления СДУ-М	2	демонтированы, в потреб. упаковке
Гибкая подводка с приварной муфтой	1	демонтированы
Документация		
Руководство по эксплуатации на УУ	1	
Сопроводительная документация на комплектующие (комплект)	1	
ЗИП		
Ремкомплект резинотехнических изделий (РТИ)		по запросу

4 Основные технические характеристики

4.1 Технические характеристики УУ приведены в таблице 2.

Таблица 2 - Технические характеристики УУ

Наименование параметра		Значение
Тип привода		гидравлический, электрический
Рабочее давление (P_p), МПа		0,14-1,60
Коэффициент потерь давления, $\xi_{уу}$ ¹⁾	DN 100	$2,3148 \times 10^{-7}$
	DN 150	$0,4627 \times 10^{-7}$
Время срабатывания, с, не более ²⁾		2,0
Потребляемая мощность электропривода постоянного тока, Вт ³⁾		8
Мощность электропривода переменного тока (пусковая/удержания), ВА ³⁾		15/12
Номинальное напряжение питания электропривода, В ³⁾		12, 24, 220
Минимальное давление срабатывания гидравлического привода, МПа		0,07
Среднее время восстановления работоспособности, час, не более		0,5
Рекомендуемая периодичность замены РТИ (с даты выпуска УУ), лет		3
Назначенный срок службы, лет		10

Примечания

1 Потери давления в УУ $P_{ууС}$, м вод. ст. определяются согласно СП 5.13130.2009 по формуле $P_{ууС} = \xi_{ууС} \cdot \gamma \cdot Q^2$, где $\xi_{ууС}$ – коэффициент потерь давления; γ – плотность воды, кг/м³; Q – расчетный расход воды (раствора пенообразователя), м³/ч.

2 Время срабатывания УУ указано при минимальном давлении и минимальном расходе воды через УУ 0,45 дм³/с. Фактическое время срабатывания зависит от величины рабочего давления и определяется при испытаниях системы.

3 После пуска УУ для его правильной работы напряжение питания электропривода необходимо обеспечивать постоянно.

5 Устройство и принцип работы

5.1 Основным элементом УУ является клапан мембранный универсальный КСД типа КМУ (далее по тексту клапан) – нормально закрытое запорное устройство, предназначенное для пуска огнетушащего вещества при срабатывании пускового устройства и выдачи управляющего гидравлического импульса.

5.2 Клапан (рисунок 1; приложение В) состоит из корпуса 1 с входным "А" и выходным "Б" отверстиями, модуля 7, крышки 14, перегородки 9, соединенных с корпусом винтами 13. Между крышкой 14 и перегородкой 9 установлена мембрана 12, разделяющая рабочую камеру клапана на две полости В и Г и опирающаяся на опорный диск 11, закрепленный на штоке 5, который жестко связан с самоустанавливающимся затвором клапана, состоящим из клапана 2 и прокладки 4, закрепленной при помощи диска 3. В корпусе 1 выполнена посадочная поверхность (седло), предназначенная для герметичного разделения полостей А и Б при закрытом затворе клапана. Герметичное соединение корпуса 1 и перегородки 9 обеспечивается прокладкой 10, а штока 5 и перегородки 9 – уплотнительным кольцом 8. Корпус 1 и модуль 7 образуют побудительную камеру, разделенную мембраной 6 на две полости Д и Е. Полость В клапана связана каналом с полостью Д и рабочим отверстием "Р" (рисунок 2), предназначенным для подключения к рабочему трубопроводу для заполнения их рабочей средой и создания в них давления. Полость Д связана каналами с полостью Г и сигнальным отверстием "С", предназначенным для подключения сигнального устройства и дренажной линии. Полость Е через канал в

модуле 7 связана с побудительным отверстием "П", предназначенным для подпитки побудительной линии через дросселирующее отверстие в канале отверстия "Р". Дренажное отверстие "Д", расположенное в полости Б, предназначено для быстрого слива огнетушащего вещества (далее ОТВ) при техническом обслуживании. Контрольное отверстие "К", расположенное в полости Б, предназначено для связи с дренажной линией.

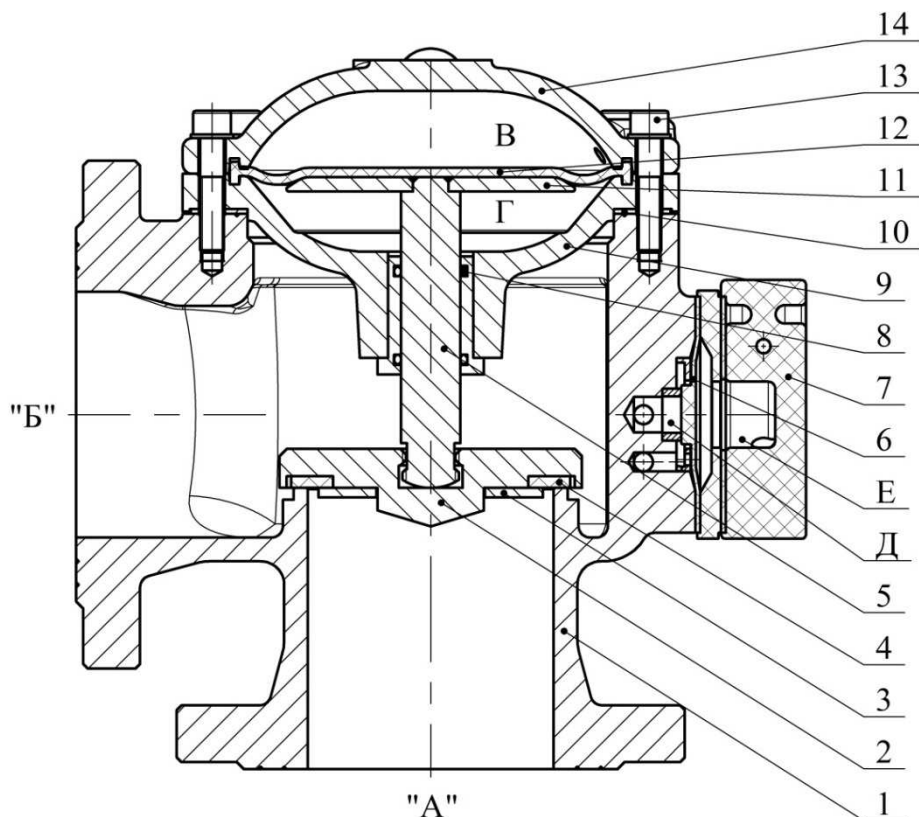


Рисунок 1 - Клапан мембранный универсальный КСД типа КМУ

"А" - входное отверстие, "Б" - выходное отверстие, 1 - корпус, 2 - клапан затвора, 3 - диск прижимной, 4 - прокладка, 5 - шток, 6 - мембрана побудительной камеры, 7 - модуль, 8 - кольцо уплотнительное, 9 - перегородка, 10 - прокладка, 11 - диск опорный, 12 - мембрана рабочей камеры, 13 - винты крепления крышки к корпусу, 14 - крышка.

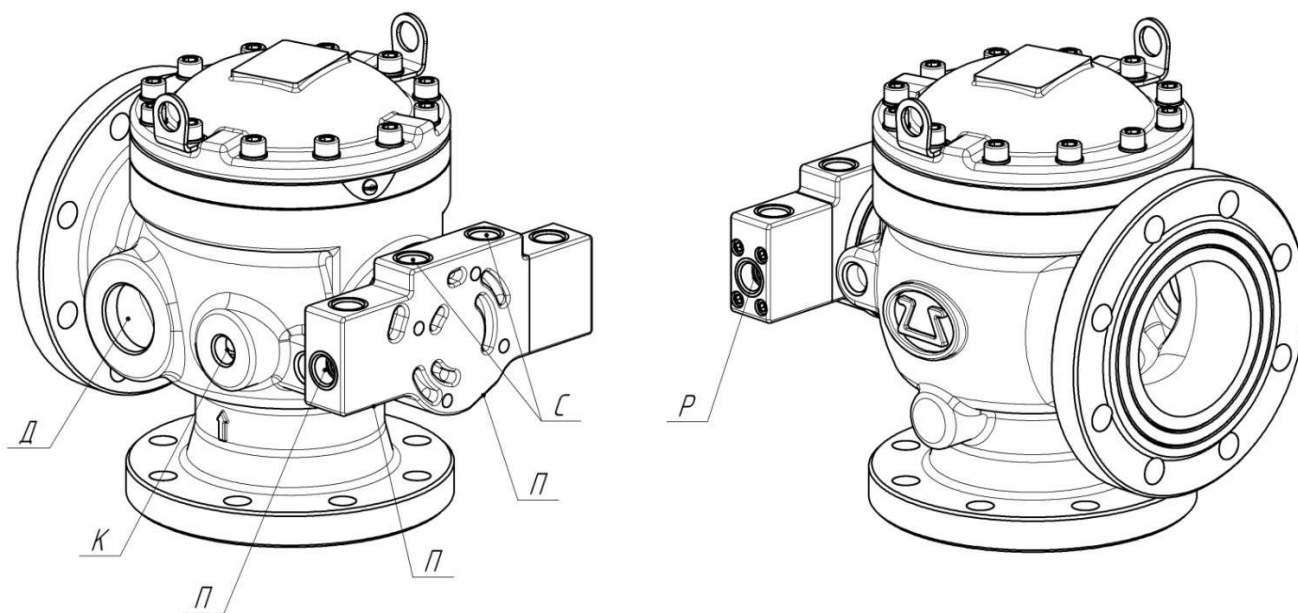


Рисунок 2 - Клапан мембранный универсальный КСД типа КМУ. Общий вид
Д - отверстие дренажное, К - отверстие контрольное, П - отверстие побудительное, С - отверстие сигнальное, Р - отверстие рабочее

5.3 Общий вид УУ представлен на рисунке 3. Масса, габаритные и присоединительные размеры УУ приведены в приложении А (таблица А.1). Гидравлическая принципиальная схема УУ приведена в приложении Б (таблица Б.1).

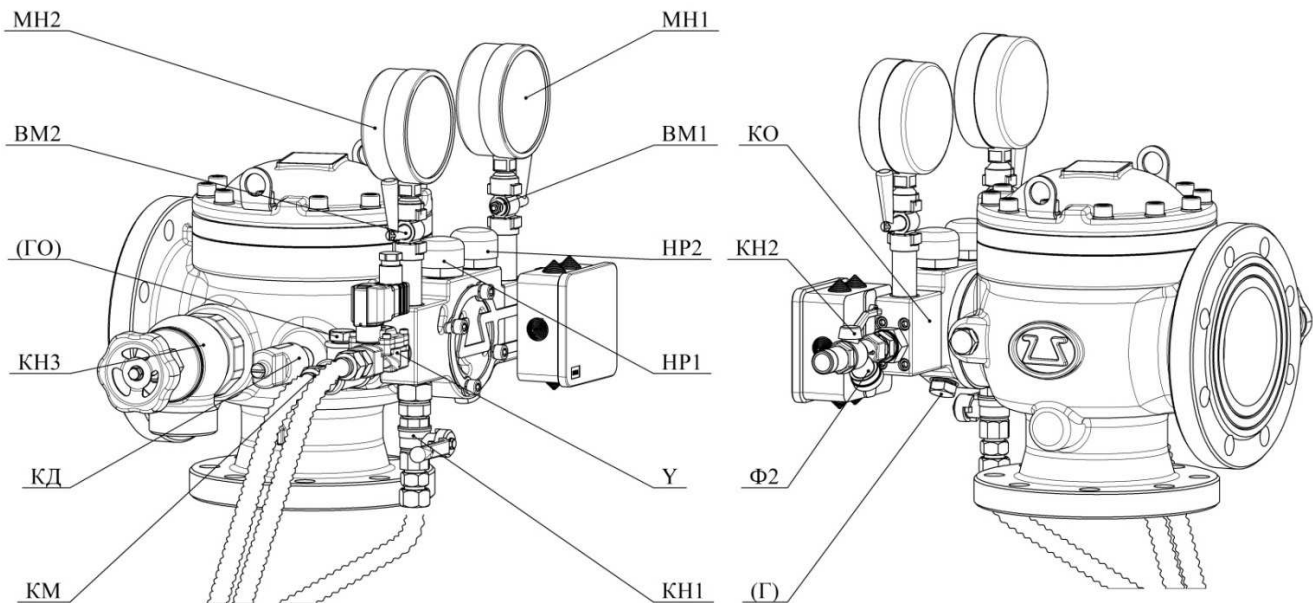


Рисунок 3 - Узел управления дренажный с комбинированным приводом

5.4 Два трехходовых крана (ВМ1, ВМ2) предназначены для отключения манометров при техническом обслуживании.

5.5 Два сигнализатора давления (НР1, НР2) предназначены для выдачи сигнала при срабатывании УУ. Сигнализаторы давления должны быть скоммутированы по схеме «ИЛИ».

5.6 Манометр (МН1) предназначен для контроля давления в подводящем трубопроводе.

5.7 Манометр (МН2) предназначен для контроля давления в побудительной камере.

5.8 Кран (КН1) предназначен для ручного пуска УУ (в дежурном режиме закрыт).

5.9 Кран (КН2) предназначен для включения и отключения рабочей и побудительной камеры УУ от рабочего трубопровода (**в дежурном режиме открыт**). Фильтрующий элемент (Ф2) предназначен для предохранения рабочих органов клапана и обвязки от засорения посторонними предметами.

5.10 Кран (КН3) предназначен для слива ОТВ в дренаж из клапана и питающего трубопровода (в дежурном режиме закрыт).

5.11 Клапан обратный (КО) находится внутри модуля 7 (рисунок 1) и препятствует сбросу давления в рабочей камере клапана при уменьшении давления в подводящем трубопроводе.

5.12 Клапан дренажный (КД) предназначен для сброса накопившегося конденсата или возможных утечек ОТВ из выходной полости клапана в дренаж. При переходе УУ в рабочий режим клапан дренажный автоматически закрывается.

5.13 Клапан электромагнитный (У) предназначен для автоматического пуска УУ в рабочий режим (в дежурном режиме закрыт).

5.14 Канал (Г) предназначен для подключения гидравлического побудительного устройства.

5.15 Канал (ГО) предназначен для подключения пожарного звукового гидравлического оповещателя (при необходимости). При отсутствии гидравлического оповещателя

данный канал должен быть герметично закрыт. При необходимости проверки работы сигнализаторов давления без пуска УУ в рабочий режим в данный канал можно подать гидравлическое давление. **ВНИМАНИЕ!** Гидравлическое давление, подаваемое для проверки работоспособности сигнализаторов давления, не должно превышать 0,12 МПа.

5.16 Дренажные трубки представляют собой гибкие трубки, предназначенные для направления потока ОТВ в дренаж.

5.17 Принцип работы УУ:

При подаче электрического импульса происходит срабатывание электромагнитного клапана (или при срабатывании иного гидравлического побудительного устройства), открываются проходные каналы и ОТВ сливается из побудительной магистрали в дренаж. В побудительной камере давление ОТВ снижается. Повышенным давлением ОТВ из рабочей камеры клапана отжимается мембрана побудительной камеры и ОТВ перетекает в сигнальное отверстие. Давление в рабочей камере снижается и ОТВ под избыточным давлением во входной полости клапана открывает затвор. На пути стока ОТВ в дренаж в трубопроводе установлен компенсатор, создающий дополнительное сопротивление ОТВ и обеспечивающий необходимое давление для срабатывания сигнализаторов давления (НР1, НР2). Сигнализаторы давления срабатывают и выдают управляющий сигнал. УУ переходит в рабочий режим.

6 Требования безопасности

6.1 Требования безопасности – по ГОСТ 12.2.003–91, а также согласно Правилам устройства электроустановок.

6.2 Доступ к частям УУ должен быть удобным и безопасным согласно ГОСТ 12.4.009-83.

6.3 Запрещается проведение регулировок и наладочных работ на УУ в дежурном режиме.

7 Порядок установки и подготовки к работе

7.1 Установить УУ в соответствии с монтажным проектом. Установить демонтированные комплектующие элементы УУ (таблица 1), соединить кран КН2 с подводным трубопроводом под задвижкой ЗД (приложение Б), обеспечить герметичность всех соединений.

7.2 Провести испытание на герметичность пробным гидравлическим давлением $1,25 \cdot P_{\text{раб.макс}}$ в течение 10 мин.

7.3 Установку УУ в дежурный режим выполнять в следующей последовательности (рисунок 3):

- закрыть все органы управления УУ (краны и задвижку);
- открыть кран КН2, поднять гидравлическое давление в рабочей камере над мембраной клапана, затвор клапана должен закрыться; **Кран КН2 не закрывать;**
- приоткрыть кран КН1, выпустить воздух;
- закрыть кран КН1;
- открыть задвижку ЗД, создать под затвором клапана гидравлическое давление;
- убедиться в отсутствии постоянного истечения ОТВ в дренажные трубки и клапан дренажный, которого в дежурном режиме быть не должно;
- показания манометров МН1 и МН2 должны быть одинаковыми.

7.4 Произвести, при необходимости, пробный пуск УУ:

– открыть кран КН1 (рукоятка красного цвета), затвор клапана должен открыться, а сигнализаторы давления НР1, НР2 должны выдать сигнал о срабатывании УУ;

– установить УУ в дежурный режим согласно п. 7.3; повторить пробный пуск УУ от электропривода и гидропривода (при наличии гидравлического побудительного устройства);

– **ВНИМАНИЕ!** В рабочем режиме УУ из дренажной трубки сигнальной линии и дренажной трубки (при наличии) побудительного устройства под давлением постоянно вытекает ОТВ, которое необходимо направлять в дренаж.

8 Техническое обслуживание

8.1 Техническое обслуживание является мерой поддержания работоспособности УУ, предупреждения поломок и неисправностей, а также повышения надежности работы, повышения безотказности и увеличения срока службы.

8.2 Техническое обслуживание УУ должно проводиться по планово-предупредительной системе, предусматривающей работы по годовому техническому обслуживанию:

- технический осмотр;
- профилактический осмотр;
- регламентные работы.

8.3 Технический осмотр УУ необходимо проводить ежедневно путем внешнего осмотра. Допускается организация дистанционного сбора информации о состоянии УУ и выводе ее в помещение с круглосуточным пребыванием дежурного персонала. При этом проверяется:

- соответствие давления проектному режиму (контролируется по манометрам МН1 и МН2);
- плотность закрытия затвора клапана (контролируется по отсутствию постоянного истечения ОТВ через дренажную трубку сигнальной линии и клапан дренажный).

8.4 Профилактический осмотр УУ необходимо проводить один раз в квартал путем внешнего осмотра и устранения замеченных недостатков. При этом необходимо:

- провести технический осмотр по п. 8.3;
- проверить состояние уплотнений;
- проверить состояние крепежных деталей;
- проверить состояние проходных отверстий компенсатора КМ и дренажных трубок.

8.5 Регламентные работы по обслуживанию клапана должны совмещаться с регламентными работами по обслуживанию установки пожаротушения. При проведении регламентных работ необходимо выполнять следующие операции:

- закрыть задвижку ЗД в системе на подводящем трубопроводе;
- закрыть кран КН2;
- открыть кран КН1, сбросить давление из побудительной и рабочей камеры клапана;
- открутить винты 13 (рисунок 1), снять крышку 14;
- вынуть мембрану 12, произвести ее осмотр, при необходимости заменить;
- вынуть перегородку 9, проверить состояние прокладки 4, при необходимости заменить;
- произвести осмотр прокладки 10, при необходимости заменить;

- произвести очистку внутренних поверхностей и каналов корпуса 1 от загрязнений и инородных материалов;
- провести осмотр седла клапана и устранить обнаруженные дефекты;
- провести осмотр, чистку и смазку штока 5;
- произвести сборку клапана;
- открутить винты крепления модуля 7, снять модуль и промежуточную пластину, проверить состояние промежуточного уплотнения и мембраны побудительной камеры, при необходимости заменить;
- произвести очистку внутренних поверхностей и каналов модуля 7 от загрязнений и инородных материалов;
- установить модуль 7, сопоставив отверстия промежуточного уплотнения, промежуточной пластины, мембраны побудительной камеры с отверстиями клапана 1;
- провести проверку работы кранов КН1, КН2, КН3, клапана электромагнитного У (рисунок 3) на герметичность прокладок и уплотнений, при необходимости, заменить;
- провести проверку работы клапана обратного КО на герметичность, при необходимости уплотнение заменить, открутив винты на модуле 7 со стороны крана КН2 и демонтировав блок примыкающий. После замены уплотнения установить блок примыкающий с клапаном обратным, кольцами уплотнительным и пружиной на место;
- провести разборку фильтра Ф2 (рисунок 3), почистить сетку, собрать фильтр;
- демонтировать клапан электромагнитный У (рисунок 3) почистить фильтрующий элемент, установить клапан электромагнитный на место, резьбовые соединения уплотнить;
- провести осмотр и проверку работы манометров;
- установить УУ в дежурный режим согласно п. 7.3;
- произвести пробный пуск УУ согласно п. 7.4, провести проверку работы двух сигнализаторов давления;
- установить УУ в дежурный режим согласно п. 7.3.

9 Возможные неисправности и методы их устранения

9.1 Перечень возможных неисправностей УУ и способы их устранения приведены в таблице 3.

Таблица 3 - Возможные неисправности УУ и способы их устранения

Наименование неисправности, внешнее проявление и дополнительные признаки	Вероятная причина	Способ устранения
Постоянное истечение ОТВ из клапана дренажного	Нарушена герметичность резиновой пластины затвора	Разобрать клапан, заменить резиновую пластину
	Большое количество конденсата в питающем трубопроводе	Слить накопившийся конденсат через кран дренажный

Наименование неисправности, внешнее проявление и дополнительные признаки	Вероятная причина	Способ устранения
Пропуск ОТВ через резиновую пластину затвора	Нарушена герметичность резиновой пластины	Разобрать клапан, заменить резиновую пластину
	Повреждена поверхность седла	Разобрать клапан, устранить повреждение седла
	Посторонние предметы между седлом и затвором	Разобрать клапан, устранить засорение
Падение давления ОТВ в камере побудительной при падении давления ОТВ в подводящем трубопроводе	Нарушена герметичность клапана обратного	Заменить уплотнение клапана обратного
УУ не устанавливается в дежурный режим. Из трубки дренажной сигнальной линии постоянно утекает ОТВ	Недостаточное давление и расход ОТВ в подводящем трубопроводе	Обеспечить минимально необходимые параметры давления и расхода ОТВ в подводящем трубопроводе
	Попадание мусора под мембрану побудительной камеры	Несколько раз резко открыть/закрыть кран подачи ОТВ в побудительную камеру УУ
УУ не устанавливается в дежурный режим. Давление манометров одинаковое. Из трубки дренажной сигнальной линии истечение ОТВ отсутствует	Засорение сигнальной линии	Устранить засорение сигнальной линии

10 Транспортирование и хранение

10.1 Транспортирование УУ и комплектующего оборудования в упаковке следует проводить в крытых транспортных средствах любого вида в соответствии с правилами, действующими на данном виде транспорта. Условия транспортирования в части воздействия климатических факторов должны соответствовать условиям 6 по ГОСТ 15150-69 с нижним предельным значением температуры минус 50 °С, в части воздействия механических факторов – условиям С по ГОСТ 23170-78.

10.2 При погрузке и выгрузке следует избегать ударов и других неосторожных механических воздействий на тару.

10.3 После транспортирования УУ при отрицательных температурах воздуха, перед включением он должен быть выдержан в течение не менее 6 часов в помещении с нормальными климатическими условиями.

10.4 При транспортировании УУ в районы Крайнего Севера и труднодоступные районы должны соблюдаться требования ГОСТ 15846–2002.

10.5 До монтажа на защищаемом объекте УУ должен находиться в помещении или под навесом, где колебания температуры и влажности воздуха несущественно отличаются от колебаний на открытом воздухе (например, палатки, металлические хранилища без теплоизоляции), расположенные в макроклиматических районах с умеренным и холодным климатом в атмосфере любых типов, что соответствует условиям 5 по ГОСТ 15150-69 в части воздействия климатических факторов внешней среды.

11 Указания по утилизации

11.1 УУ не представляет опасности для окружающей среды и здоровья людей после окончания срока службы.

11.2 УУ не содержит драгоценных металлов.

11.3 УУ не выделяет вредных веществ в процессе эксплуатации и хранения. По истечении срока службы изделие подлежит утилизации на общепринятых основаниях. Других специальных мер при утилизации не требуется.

12 Гарантийные обязательства

12.1 Гарантийный срок эксплуатации УУ составляет 3 года со дня ввода в эксплуатацию, но не более 3,5 лет со дня отгрузки потребителю при соблюдении потребителем правил монтажа, эксплуатации, транспортирования и хранения.

12.2 Гарантийное обслуживание не производится в следующих случаях:

- нарушение требований, изложенных в настоящем руководстве;
- если нормальная работа оборудования может быть восстановлена его надлежащей настройкой и регулировкой, очисткой от грязи, проведением технического обслуживания изделия.

13 Сведения о рекламациях

13.1 При отказе в работе или неисправности УУ в период гарантийного срока и необходимости отправки изделия предприятию-изготовителю, потребителем должен быть составлен акт о предъявлении рекламации.

13.2 В таблице 4 должны быть зарегистрированы все предъявляемые рекламации и дано их краткое содержание.

Таблица 4 - Рекламации

Дата рекламации	Содержание	Принятые меры

Приложение А

Габаритные и присоединительные размеры (в миллиметрах) узла управления дренажного с комбинированным приводом (трубки дренажные не показаны)

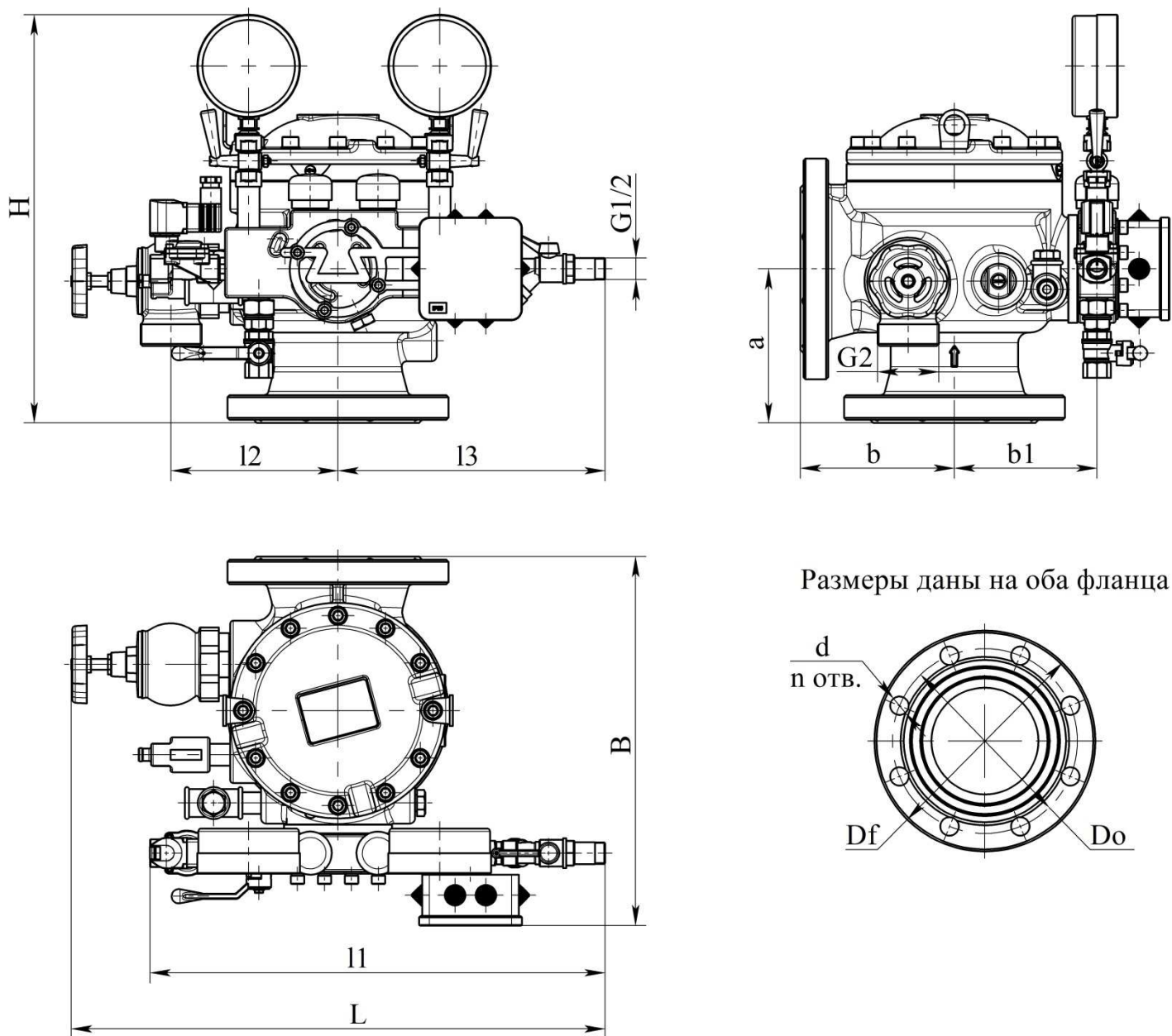


Таблица А.1 - Габаритные и присоединительные размеры узла управления дренажного с комбинированным приводом

DN	L	B	H	l1	l2	l3	a	b	b1	Df	Do	d	n	Масса, кг, не более
100	525	365	398	445	163	260	150	150	139	215	180	18	16	43
150	570	460	428	445	210	260	180	200	184	280	240	22	16	76

Приложение Б

Схема гидравлическая принципиальная
узла управления дренажного с комбинированным приводом

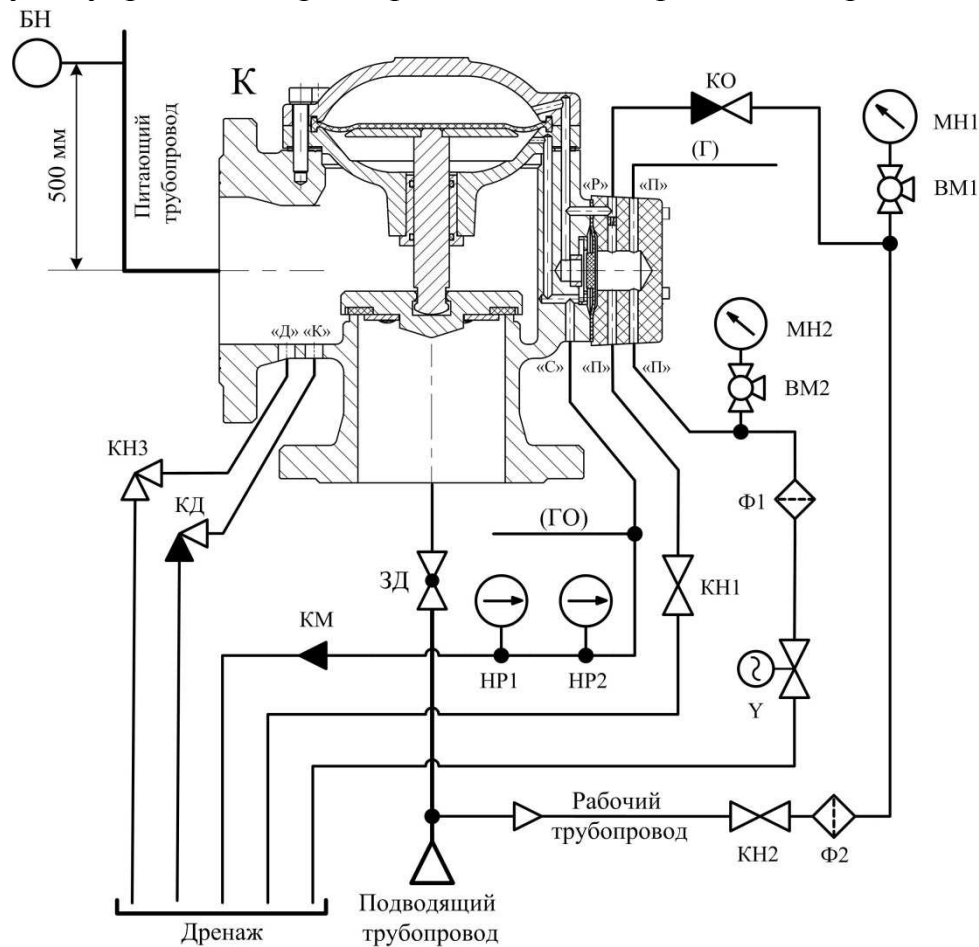


Таблица Б.1 - Обозначения, используемые в схеме гидравлической принципиальной узла управления дренажного с комбинированным приводом

Обозначение	Наименование
К	Клапан мембранный универсальный КСД типа КМУ (буквами обозначены отверстия клапана: «Р»- рабочее, «С» – сигнальное, «Д» – дренажное, «К» – контрольное, «П» - побудительное)
БН	Устройство контроля уровня жидкости (в комплект поставки не входит)
ЗД	Задвижка (в комплект поставки не входит)
КО	Клапан обратный
КД	Клапан дренажный
ВМ1, ВМ2	Кран трехходовой
МН1, МН2	Манометр
НР1, НР2	Сигнализатор давления
КН1, КН2	Кран шаровый
КН3	Кран дренажный
КМ	Компенсатор
Ф1, Ф2	Фильтр
У	Клапан электромагнитный
(Г)	Канал подключения гидравлического привода
(ГО)	Канал подключения звукового гидравлического оповещателя

Приложение В

Вид клапана мембранного универсального КСД типа КМУ с разнесенными частями

