

HL606W/1

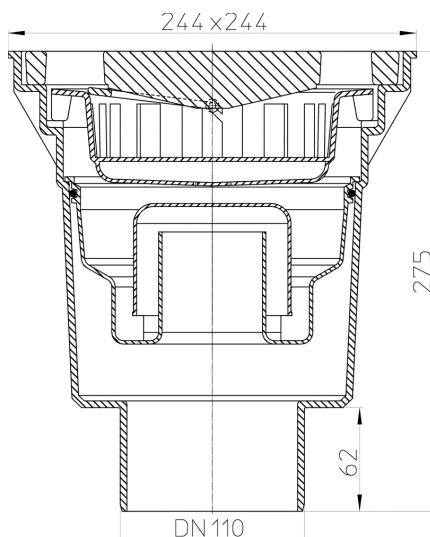
Дворовый трап серии Perfekt DN110 вертикальный 244x244мм
ПП/226x226мм чугун с водяным затвором.



Дворовый трап серии Perfekt DN110
вертикальный с подрамниками из ПП 244 x
244 мм, решеткой из чугуна 226 x 226 мм,
песколовкой и водяным затвором..



тех.изображение



ГЛАВНЫЕ ДАННЫЕ

Запасные детали



HL0605.2E
Вкладыш водяного затвора комплектный



HL0606.1E
Чугунная решетка для сливного отверстия 226x226мм



HL0606.2E
Песколовка

**HL606K/1**

Корпус дворового трапа серии Perfekt DN110 вертикальный 244x244мм ПП

Вспомогательные материалы**HL0606.3E**

Вкладыш заслонки комплект

**HL609**

Комплект электроподогрева 36Вт/230В.

**HL860**

Противопожарная муфта R90 для серии HL-Perfekt (DN110 вертикальный)

**HL865**

Потолочный ввод с кольцом для HL860

Альтернативные детали**HL606/1**

Дворовый трап серии Perfekt DN110 вертикальный 244x244мм ПП/226x226мм чугун с морозоустойчивым запахозапирающим устройством.

Надставные элементы**HL608**

Насадные подрамники d195мм/240x240мм с О-кольцом

**HL608.1**

Насадные подрамники d195мм с чугунными подрамниками 260x260мм с О-кольцом

**HL618**

Надставная деталь 130мм/d 195мм с обжимным фланцем.

**HL618H**

Надставная деталь 130мм/ d 195мм с приваренным битумным полотном.

**HL620**

Насадная деталь 105мм/d 195мм

ТЕХНИЧЕСКИЕ ДАННЫЕ

Материал	PP	Высота монтажа	213 mm
Размер	DN110	Насадка	244 x 244 mm
Производительность	2,1 l/s	Решётка	Gusseisen 226 x 226 mm
Вес	6,982	Максимальная нагрузка класса	L - 1,5 t
EAN (штрих-код)	9003076011131	Приёмное отверстие	
		Нормы	

ДАННЫЕ ОБ УПАКОВКЕ**Картон**

Единица количества	1 [штк.]
Вес	7,35 [kg]

ЕАН/Упаковка	9003076011131
Высота/ширина/Глубина	287/275/275 [mm]
Объём	0,021704375 [m³]

Европаллеты

Единица количества	48 [штк.]
Вес	372,8 [kg]
ЕАН/Упаковка	
Высота/ширина/Глубина	1400/850/1200 [mm]
Объём	1,428 [m³]

DOWNLOADS

Печатать	HL606_pr.tif	max.
WEB (Веб)	HL606_B.jpg	640x480/300dpi
Foto Symbol	HL606_gr.jpg	150x150/72dpi
тех.изображение	HL606W_1_a.pdf	pdf
CAD	HL606_1_2_a.dxf	dxf
Пример монтажа	HL606Wx1_PZ.pdf	pdf
Prospekt	Hofablauf_Perfekt_ru.pdf	