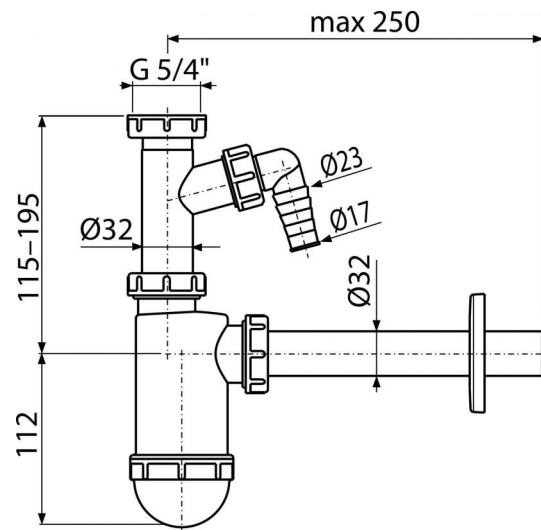


A430P

Сифон для умывальника DN32 со штуцером и накидной гайкой 5/4"

**Область применения**

Для умывальников

Свойства

- Материал: полипропилен
- Подключение к стоковой трубе Ø32 мм
- Со штуцером для подключения стиральной или посудомоечной машины

Содержание комплекта

- Резьбовое соединение 5/4" для подключения слива раковины или биде
- Обрамление пластиковое
- Корпус сифона со штуцером

Код заказа, Логистическая информация

Код	EAN	Вес (шт упаковка паллета)	Размеры (шт упаковка)	Количество (упаковка паллета)
A430P	8594045937008	0,2622 6,2600 195,2800 кг	220×80×140 590×240×390 MM	25 700 шт

Гарантии

2/3 лет

Таможенный кодСвойства

39229000

EN 274

Технические параметры

- Диаметр шлангового штуцера 17-23 мм
- Сток воды 38 l/min
- Термическая устойчивость 95 °C
- Гидрозатвор 58 мм