

HL72.1

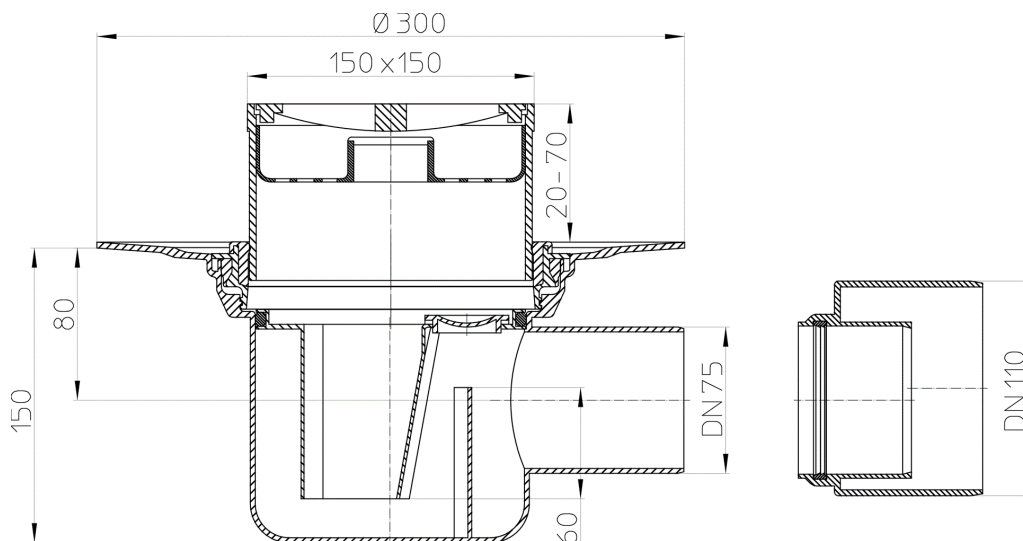
Трап для внутренних помещений DN75/110 горизонтальный с обжимным фланцем, 147x147мм/138x138мм синтетический материал.



Трап для внутренних помещений DN75/110 горизонтальный с обжимным фланцем, со снимаемыми насадными подрамниками 20 - 70 мм / 147 x 147 мм, решеткой из синтетического материала 138 x 138 мм, песколовкой, запахозапирающим вкладышем и прочисткой. Высота запахозапирающего устройства: 60мм. Строительная защита во время монтажа в комплекте.



тех.изображение



ГЛАВНЫЕ ДАННЫЕ

Запасные детали



HL0317.5E
Песколовка



HL66.4
Насадка d 145мм гладкая/147x147мм/138x138мм ПП

**HL0317.2E**

Насадные подрамники d 145мм/90мм/147x147мм

**HL072.1E**

Решетка для сливного отверстия из пластмассы 138x138мм

**HL72.1K**

Корпус трапа для внутренних помещений DN75 горизонтальный с обжимным фланцем.

**HL01059D**

Уплотнительная прокладка, защищающая от обратного потока воды, 172x145мм

**HL0317.4E**

Уменьшение DN110xDN75

**HL072.3E**

Запахозапирающее устройство полностью

**HL071.4E**

Болт для прочистки

Вспомогательные материалы**HL160**

Дренажное кольцо d 150мм

Альтернативные детали**HL72.1H**

Трап для внутренних помещений DN75/110 горизонтальный с битумным полотном, 147x147мм/138x138 синтетический материал.

**HL72.1HN**

Трап для внутренних помещений DN75/110 горизонтальный с битумным полотном, 147x147мм/138x138

**HL72.1N**

Трап для внутренних помещений DN75/110 горизонтальный с обжимным фланцем, 147x147мм/138x138мм

Надставные элементы**HL350**

Насадная деталь 130мм/d 145мм

**HL350.1**

Насадная деталь 180мм/d 145мм с обжимным фланцем и набором уплотнительных прокладок HL84

**HL350.1H**

Насадная деталь 180мм/d 145мм с битумным полотном

**HL350.2**

Насадная деталь 130мм/d 145мм с входным отверстием DN40

**HL360**

Насадная деталь d 145мм с CeraDrain полимербетонной консолью.

Гидроизоляционные наборы**HL84**

Уплотнительный комплект с EPDM пленкой d 500мм.

**HL84.0**

Уплотнительный комплект

**HL84.M**

Комплект для гидроизоляции с полотном из термопластичного эластомера

ТЕХНИЧЕСКИЕ ДАННЫЕ

Материал	PP	Высота монтажа	170 mm
Размер	DN75/110	Насадка	20-70mm/147x147mm
Производительность	1,5 l/s	Решётка	Kunststoff 138x138mm
Вес	1,166	Максимальная нагрузка класса	K - 300 kg
EAN (штрих-код)	9003076710720	Приёмное отверстие	
		Нормы	

ДАННЫЕ ОБ УПАКОВКЕ

Картон

Единица количества	1 [штк.]
Вес	1,47 [kg]
EAN/Упаковка	9003076710720
Высота/ширина/Глу	185/305/305 [mm]
Объём	0,017209625 [m ³]

Паллета разового употребления

Единица количества	84 [штк.]
Вес	133 [kg]
EAN/Упаковка	
Высота/ширина/Глу	1900/800/1200 [mm]
Объём	1,824 [m ³]

DOWNLOADS

Печатать	HL72x1_pr.tif	max.
WEB (Веб)	HL72x1_B.jpg	640x480/300dpi
Foto Symbol	HL72x1_gr.jpg	150x150/72dpi
тех.изображение	HL72_1_a.pdf	pdf
CAD	HL72_1N_2_a.dxf	dxf