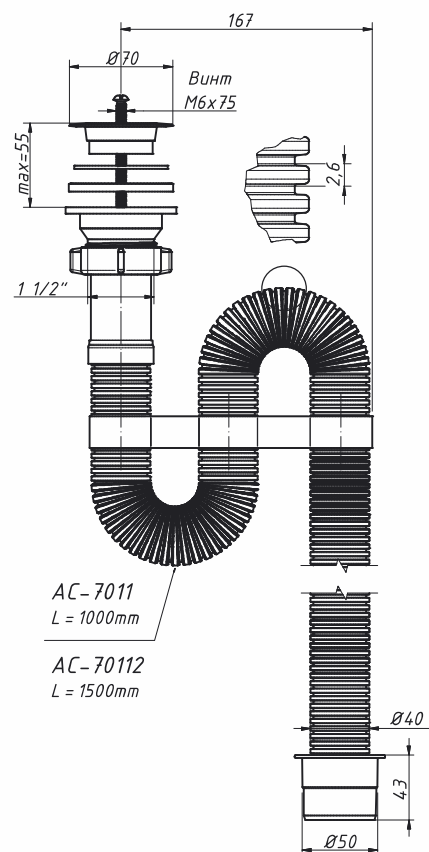


## AC-7011

Сифон гофрированный 1 1/2" x 40, белый,  
с пластиковой решеткой D=70 мм, (переходник на 50 мм)



материал сифона	полипропилен
материал решетки	полипропилен
диаметр решетки, мм	70
входное отверстие	1 1/2"
выходное отверстие, мм	40
труба гофрированная	40-40
длина, мм	1000
цвет	белый
вес штуки нетто, кг	<b>0,232</b>
количество в коробке, шт	<b>28</b>
вес коробки брутто (+/- 0,1), кг	<b>7,600</b>
размер коробки, мм	<b>510 x 370 x 510</b>
объем коробки, м.куб	<b>0,096</b>
кол-во коробок на палете	<b>20</b>



## AC-70112 (длина 1500 мм)

Сифон гофрированный 1 1/2" x 40, удлиненный, белый,  
с пластиковой решеткой D=70 мм, (переходник на 50 мм)



материал сифона	полипропилен
материал решетки	полипропилен
диаметр решетки, мм	70
входное отверстие	1 1/2"
выходное отверстие, мм	40
труба гофрированная	40-40
длина, мм	1500
цвет	белый
вес штуки нетто, кг	<b>0,232</b>
количество в коробке, шт	<b>20</b>
вес коробки брутто (+/- 0,1), кг	<b>7,150</b>
размер коробки, мм	<b>510 x 370 x 510</b>
объем коробки, м.куб	<b>0,096</b>
кол-во коробок на палете	<b>20</b>

## AC-30115

Сифон гофрированный 1 1/2" x 40, удлиненный, белый,  
с одним отводом (переходник на 50 мм)



материал сифона	полипропилен
материал решетки	нерж. сталь
диаметр решетки, мм	70
входное отверстие	1 1/2"
выходное отверстие, мм	40
труба гофрированная	40-40
длина, мм	1000
цвет	белый
вес штуки нетто, кг	
количество в коробке, шт	<b>26</b>
вес коробки брутто (+/- 0,1), кг	
размер коробки, мм	<b>510 x 370 x 510</b>
объем коробки, м.куб	<b>0,096</b>

## AC-30125 (длина 1500 мм)

Сифон гофрированный 1 1/2" x 40, удлиненный, белый,  
с одним отводом (переходник на 50 мм)



материал сифона	полипропилен
материал решетки	нерж. сталь
диаметр решетки, мм	70
входное отверстие	1 1/2"
выходное отверстие, мм	40
труба гофрированная	40-40
длина, мм	1500
цвет	белый
вес штуки нетто, кг	
количество в коробке, шт	<b>20</b>
вес коробки брутто (+/- 0,1), кг	
размер коробки, мм	<b>510 x 370 x 510</b>
объем коробки, м.куб	<b>0,096</b>

