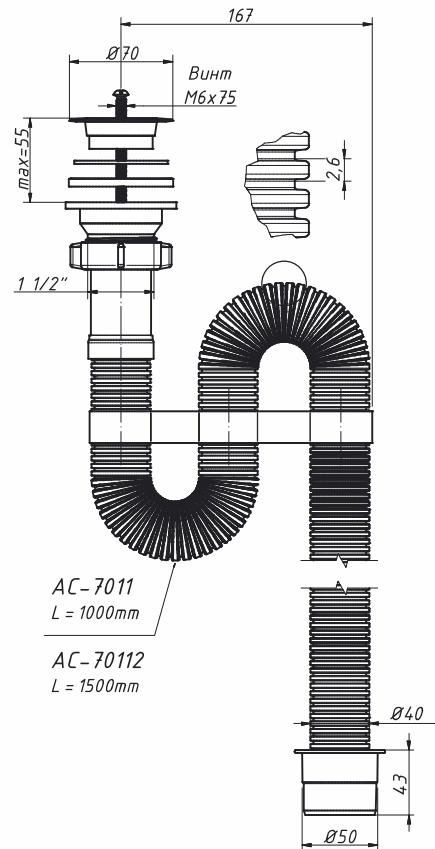


AC-7011

Сифон гофрированный 1 1/2" x 40, белый,
с пластиковой решеткой D=70 мм, (переходник на 50 мм)



материал сифона	полипропилен
материал решетки	полипропилен
диаметр решетки, мм	70
входное отверстие	1 1/2"
выходное отверстие, мм	40
труба гофрированная	40-40
длина, мм	1000
цвет	белый
вес штуки нетто, кг	0,232
количество в коробке, шт	28
вес коробки брутто (+/- 0,1), кг	7,600
размер коробки, мм	510 x 370 x 510
объем коробки, м.куб	0,096
кол-во коробок на палете	20



AC-70112 (длина 1500 мм)

Сифон гофрированный 1 1/2" x 40, удлиненный, белый,
с пластиковой решеткой D=70 мм, (переходник на 50 мм)



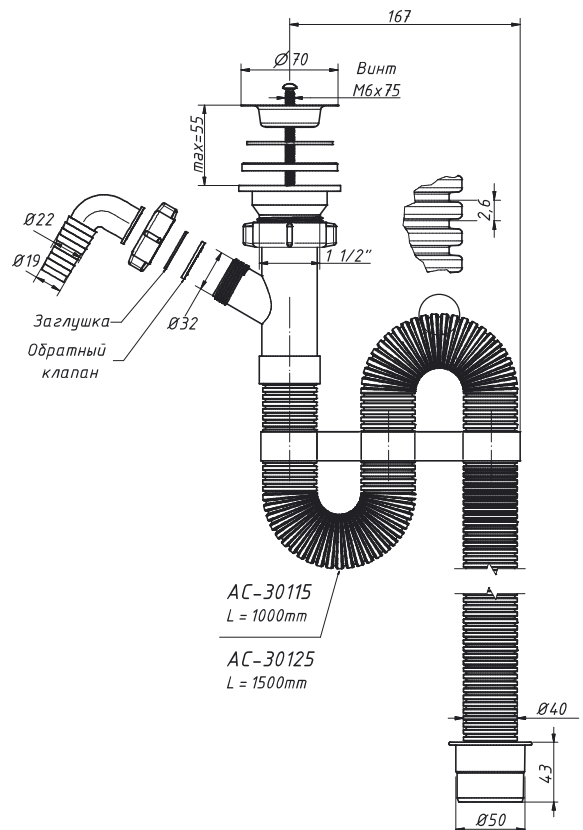
материал сифона	полипропилен
материал решетки	полипропилен
диаметр решетки, мм	70
входное отверстие	1 1/2"
выходное отверстие, мм	40
труба гофрированная	40-40
длина, мм	1500
цвет	белый
вес штуки нетто, кг	0,232
количество в коробке, шт	20
вес коробки брутто (+/- 0,1), кг	7,150
размер коробки, мм	510 x 370 x 510
кол-во коробок на палете	20

AC-30115

Сифон гофрированный 1 1/2" x 40, удлиненный, белый,
с одним отводом (переходник на 50 мм)



материал сифона	полипропилен
материал решетки	нерж. сталь
диаметр решетки, мм	70
входное отверстие	1 1/2"
выходное отверстие, мм	40
труба гофрированная	40-40
длина, мм	1000
цвет	белый
вес штуки нетто, кг	
количество в коробке, шт	26
вес коробки брутто (+/- 0,1), кг	
размер коробки, мм	510 x 370 x 510
объем коробки, м.куб	0,096



AC-30125 (длина 1500 мм)

Сифон гофрированный 1 1/2" x 40, удлиненный, белый,
с одним отводом (переходник на 50 мм)



материал сифона	полипропилен
материал решетки	нерж. сталь
диаметр решетки, мм	70
входное отверстие	1 1/2"
выходное отверстие, мм	40
труба гофрированная	40-40
длина, мм	1500
цвет	белый
вес штуки нетто, кг	
количество в коробке, шт	20
вес коробки брутто (+/- 0,1), кг	
размер коробки, мм	510 x 370 x 510
объем коробки, м.куб	0,096