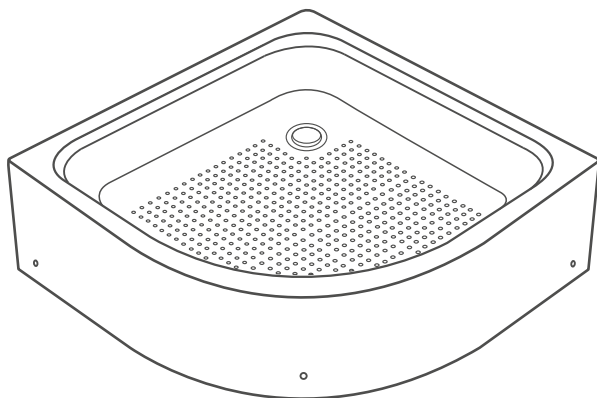




СОЗДАЙ ВАННУЮ СВОЕЙ МЧТЫ
МЕТАКАМ[®]
www.metakam.ru

АКРИЛОВЫЙ ДУШЕВОЙ ПОДДОН «Classic S»

ПАСПОРТ ИЗДЕЛИЯ



ДЛИНА UZINDYŪY	ШИРИНА ENI	ВЫСОТА БИКІПІГІ	ГЛУБИНА ТЕРЕНДИГІ	Ø сливного отверстия D ағузыú jáне қиыú
800 mm	800 mm	300 mm	150 mm	50 mm
900 mm	900 mm	300 mm	150 mm	50 mm

Артикул:
APS_011740
APS_011741

RU

Акриловый душевой поддон «Classic S».
Паспорт изделия.

ПРОИЗВОДИТЕЛЬ: ООО «СибПласт», 630068, Россия,
г. Новосибирск, ул. Приграничная, 8
☎ 8 /383/ 325 17 71 ✉ sales@metakam.ru

ФИЛИАЛ: ООО «СибПласт», 142440, Россия,
МО, г. Ногинск, р.п. Обухово, территория "Атлант-Парк", д. 25
☎ 8 /495/ 777 64 37 ✉ sales1@metakam.ru

ФИЛИАЛ: ООО «СибПласт», 620087, Россия,
г. Екатеринбург, ул. Благодатская, 76
☎ 8 /343/ 210 80 33 ✉ screen@metakam.ru

ДИСТРИБЬЮТОР НА ТЕРРИТОРИИ РЕСПУБЛИКИ КАЗАХСТАН:
ТОО «ЦентрСтрой-7»,
Республика Казахстан, г.Караганда, ул.Молокова, 119/1
☎ 8 /7212/ 433 778, 8 /7212/ 433866 🌐 www.cs7.kz

KZ

«Classic S» tuǵyry bar akril shomyǵysy.
Buiym tólaqjaty.

О'NDIRY'S'I: «SibPlast» JSHQ 630068, Resei` Federatsi`asy,
Novosi`bi`rsk q., Pri`grani`c`nai`a k-si, 8
☎ 8 /383/ 325 17 71 ✉ sales@metakam.ru

FILIAL: «SibPlast» JSHQ, 142440, Resei` Federatsi`asy,
MO, Noginsk q., Obuhovo a.k., "Atlant-Saiabaq" aumaǵy, 25 üi
☎ 8 /495/ 777 64 37 ✉ sales1@metakam.ru

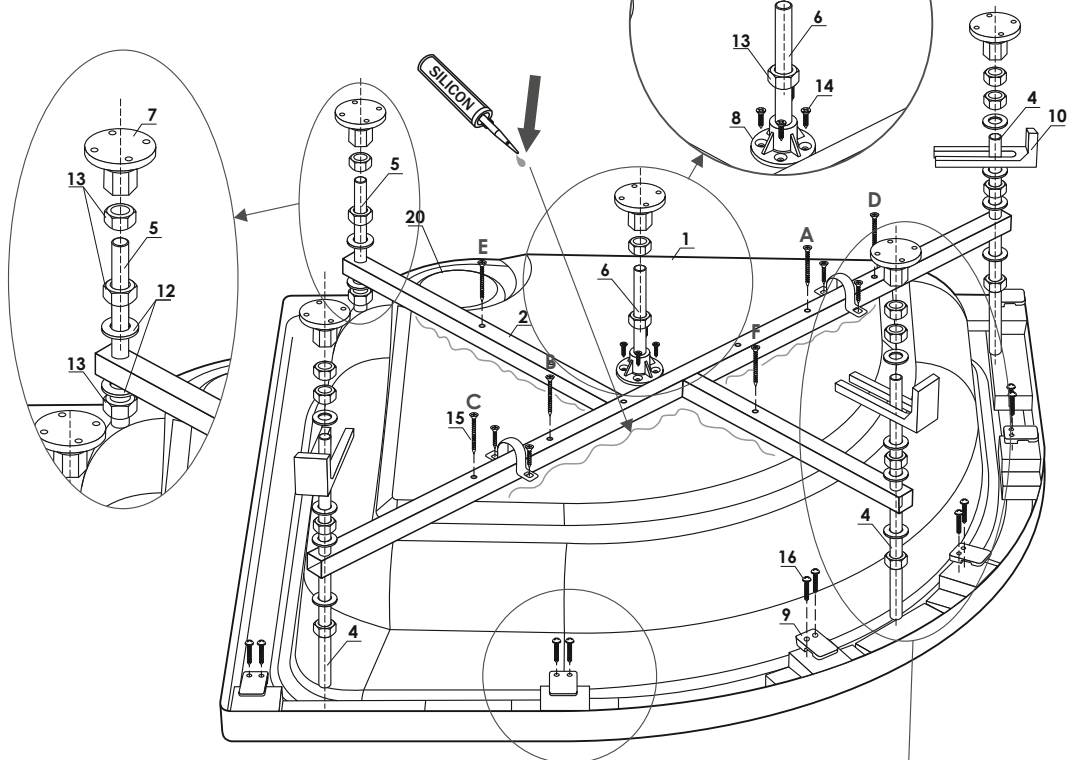
FILIAL: «SibPlast» JSHQ, 620087, Resei` Federatsi`asy,
Ekaterinbýrg q., Blagodeskaia kósh., 76
☎ 8 /343/ 210 80 33 ✉ screen@metakam.ru

QAZAQSTAN RESPÝBLIKASY AÝMAǴYNDÁǴY DISTRIBÝTOR:
«SenirStroi-7» JSHS,
Qazaqstan Respýblikasy, Qaraqandy q., Molokov kósh., 119/1
☎ 8 /7212/ 433 778, 8 /7212/ 433866 🌐 www.cs7.kz

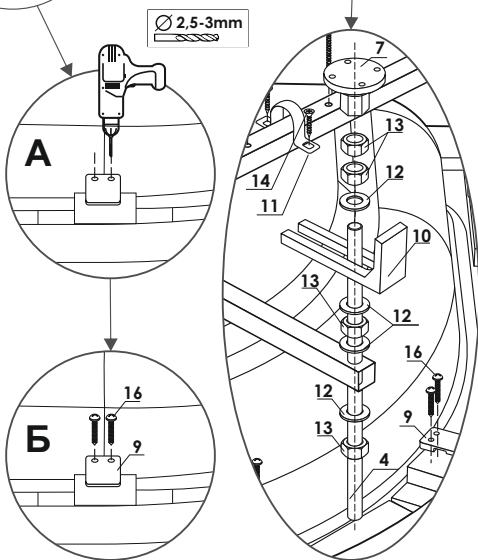
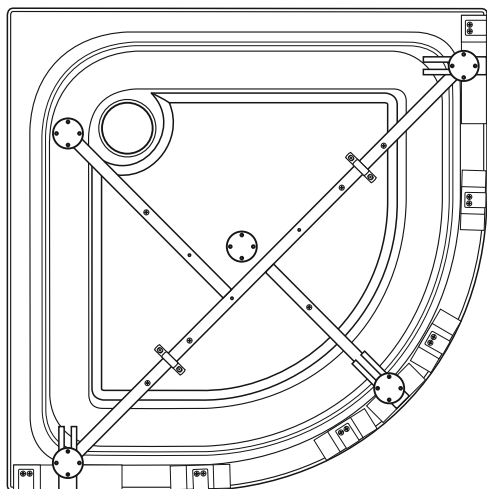


1 Рама изначально прикручена к поддону в транспортировочном положении.
Jaqlau bastarqayda tasymaldau tūǵuryna bekihtilgen.

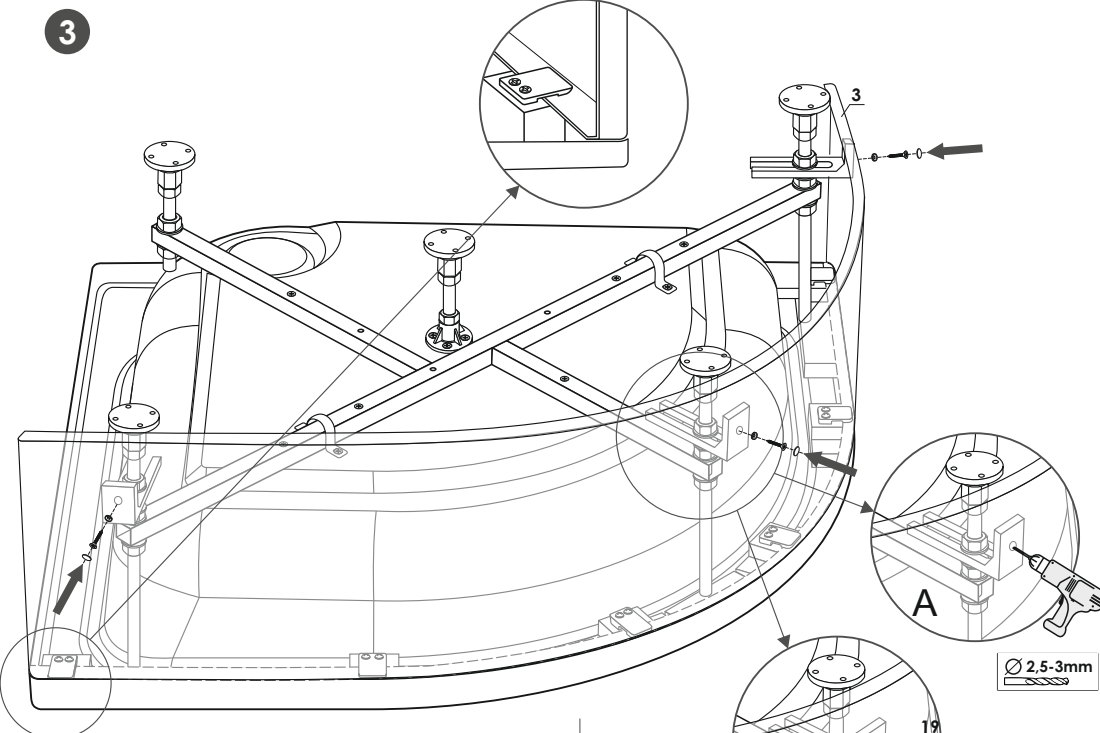
A-H - порядок прикручивания ШУЦ
A-H – ÄMB büräu tärtibi



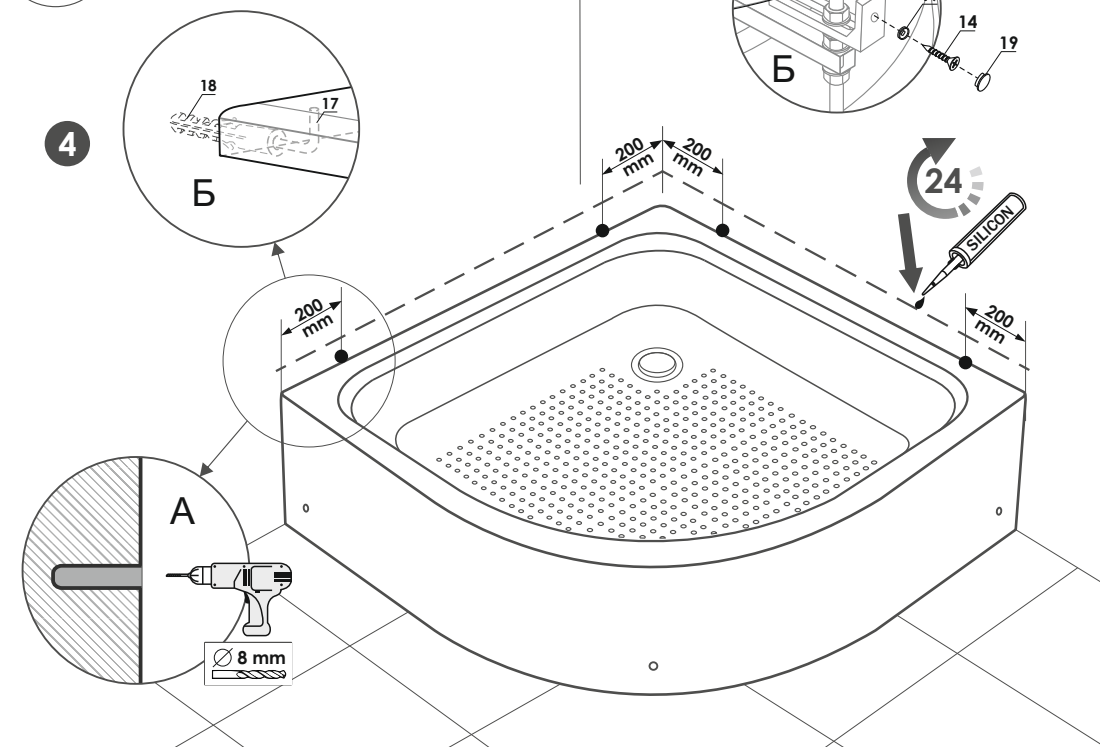
2

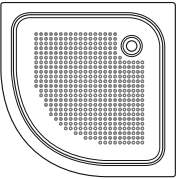
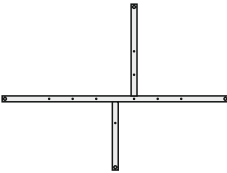




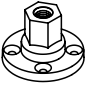


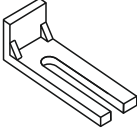






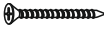
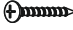

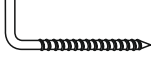
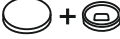

3



4



1		x1
2		x1
3		x1
4	 L=265mm	x3
5	 L=140mm	x1
6	 L=120mm	x1
7	 M12	x5
8	 M12	x1
9		x6
10		x3
11	 d 25-26	x2
12	 M12	x14
13	 M12	x17

14	 4x16	x11
15	 4x35	x6 (+2)
16	 4x20	x12
17	 8x50	x4
18	 5x60	x4
19		x3
20		x1

ВНИМАНИЕ!

- В комплект входит: поддон, сборно-сварной каркас, экран, комплектующие и уплотнительная прокладка "бабочка" на сливное отверстие.
- При монтаже акрилового поддона использовать сифон диаметром, соответствующим диаметру сливного отверстия, указанного в паспорте к изделию.
 - Сифон приобретается отдельно, но устанавливается только с уплотнительной прокладкой "бабочкой", входящей в комплектацию поддона.
 - Установка сифона с уплотнительной прокладкой или прокладками, входящими в комплектацию самого сифона, может привести к растрескиванию акрилового слоя поддона.
 - Рама изначально прикручена к поддону в транспортировочном положении.
 - При монтаже рамы рекомендуется наносить силиконовый герметик по всей длине соприкосновения рамы с дном поддона.
 - Для очистки поддона следует использовать мягкую губку и моющие средства, на упаковке которых указано, что они подходят для изделий из акрила.
 - Категорически запрещается использовать абразивные моющие средства, жёсткие губки или щетки.
 - Не допускайте контакта моющих средств с изделием более 5 минут.
 - Рекомендуется раз в полгода проверять степень затяжки гаек на каркасе для поддона.

Nazar aýdarýnýz!

- Jyntyqqa: tabandya, jinalmaly-dánekerlengen qańqa, kerek-jaragý jáne "kóbelek túrindegi" sý aǵatyn tesikke tyǵyzdaityn tósemi kiredi.
- Akril tuǵyryn montajdaý kezinde buıym tólqujatynda kórsetilgen tóǵy sańylayynnyń diametrine saıkes keletin sifon diametrdi qoldaný kerek.
 - Sifon bólek satyp alynady, biraq tuǵyr quramyna kiretin "kóbelek túrindegi" tek qana tyǵyzday tósemmen ornатылады.
 - Sifondy tyǵyzdaityn tósemmen jǵne sifon quramyna kiretin tósemdermen ornаты tuǵyrdyń akrildı qabatynyń jarylyyna ákelıyi múmkin.
 - Jaqlau bastapqyda tasymaldau tūǵyryna bektilgen.
 - Jaqlaudy montajdau kezinde tūǵyr tūbimen jaqlauǵa janasatyn barlyq uzyndyǵymen sillkon germetik jaǵu usynylady.
 - Tuǵyrdy tazalayı úshin qaptamada kórsetilgen jumsaq ysqysh pen jyǵysh zattardi qoldaný qajet, olar akrilden jasalǵan buıymdarǵa saı keledi.
 - Abrazivli jyatyn quraldardy, qatty ysqyshtardy nemese sheńkalardy pırdalanýǵa qatań tym salynady.
 - Jumys kezinde buıymdy jyatyn quraldardy 5 mınyńtan artıq ustaýǵa jol bermeńız.
 - Shomylǵy qańqasyndagı somyndardyń buraly dárejesin jarty jylda bir ret tekserıy usynylady.