

СИФОНЫ ДЛЯ УМЫВАЛЬНИКА

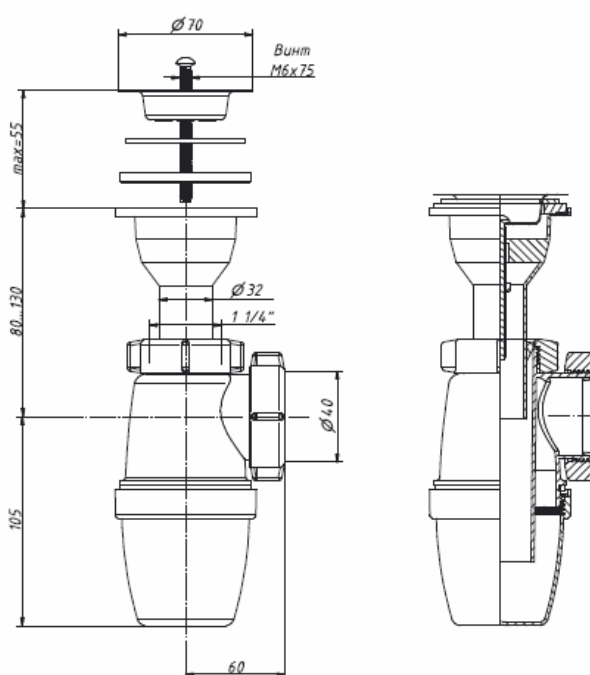
сифоны (малый корпус) с литым выпуском

A-3201

Сифон бутылочный 1 1/2" x 40, малый корпус, с литым выпуском, решетка D=70 мм



материал сифона	полипропилен
материал решетки	нерж. сталь
диаметр решетки, мм	70
входное отверстие сифона	1 1/4"
выходное отверстие, мм	40
регулировка по высоте, мм	185-235
вес штуки нетто, кг	0,193
количество в коробке, шт	70
вес коробки брутто (+/- 0,1), кг	14,600
размер коробки, мм	510 x 370 x 510
объем коробки, м.куб	0,096
кол-во коробок на палете	20

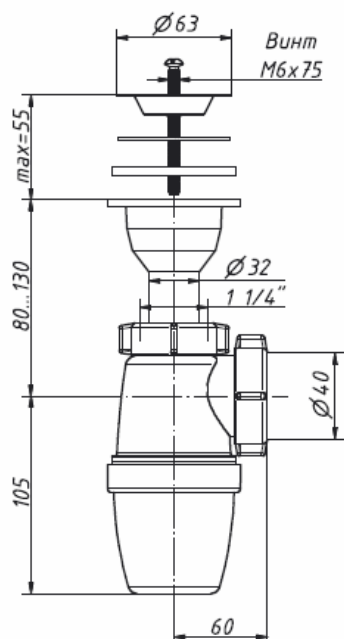


A-3208

Сифон бутылочный 1 1/4" x 40, малый корпус, с литым выпуском, решетка D=63 мм



материал сифона	полипропилен
материал решетки	нерж. сталь
диаметр решетки, мм	63
входное отверстие сифона	1 1/4"
выходное отверстие, мм	40
регулировка по высоте, мм	185-235
вес штуки нетто, кг	0,186
количество в коробке, шт	70
вес коробки брутто (+/- 0,1), кг	14,050
размер коробки, мм	510 x 370 x 510
объем коробки, м.куб	0,096
кол-во коробок на палете	20

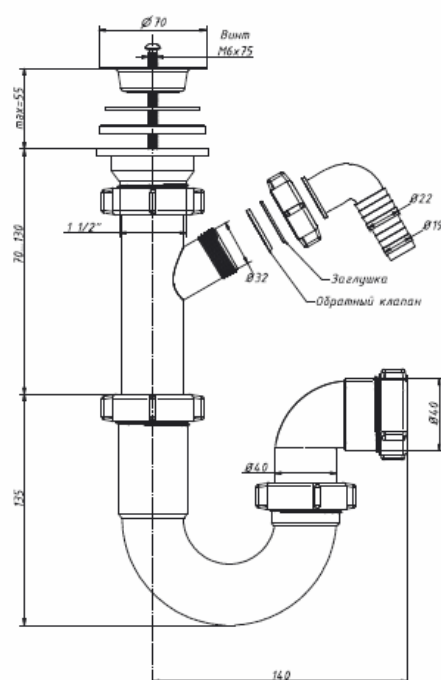


S-4105

Сифон прямоточный 1 1/2" x 40, с одним отводом



материал сифона	полипропилен
материал решетки	нерж. сталь
диаметр решетки, мм	70
входное отверстие сифона	1 1/2"
выходное отверстие, мм	40
регулировка по высоте, мм	205-265
один отвод, мм	19/22
вес штуки нетто, кг	0,250
количество в коробке, шт	45
вес коробки брутто (+/- 0,1), кг	12,300
размер коробки, мм	510 x 370 x 510
объем коробки, м.куб	0,096
кол-во коробок на палете	20

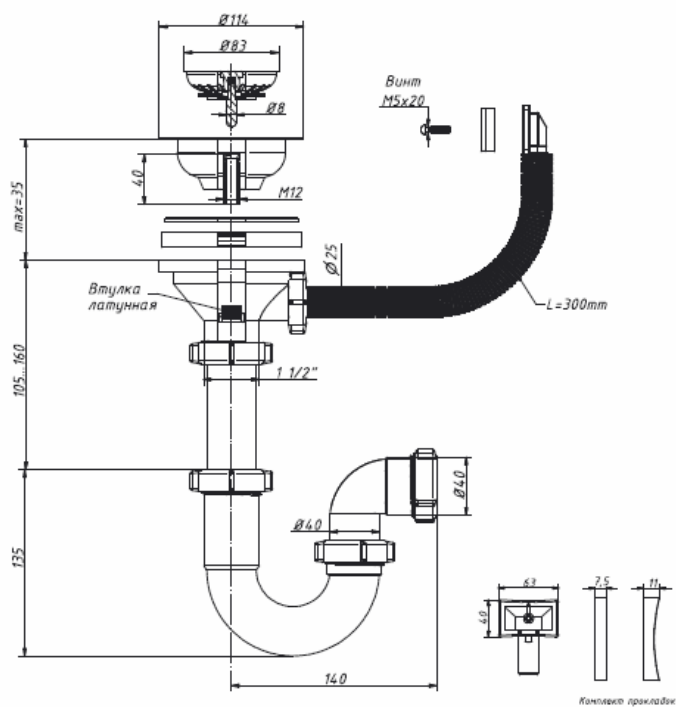


S-4107

Сифон прямоточный 3 1/2" x 40, с переливом, дополнительная полукруглая прокладка



материал сифона	полипропилен
материал решетки	нерж. сталь
диаметр решетки слива, мм	114
входное отверстие сифона	1 1/2"
выходное отверстие, мм	40
регулировка по высоте, мм	240-295
длина перелива, мм	300
прокладка плоская, мм	63x40x7,5
прокладка полукруглая, мм	63x40x11
вес штуки нетто, кг	0,415
количество в коробке, шт	30
вес коробки брутто (+/- 0,1), кг	13,500
размер коробки, мм	510 x 370 x 510
объем коробки, м.куб	0,096
кол-во коробок на палете	20

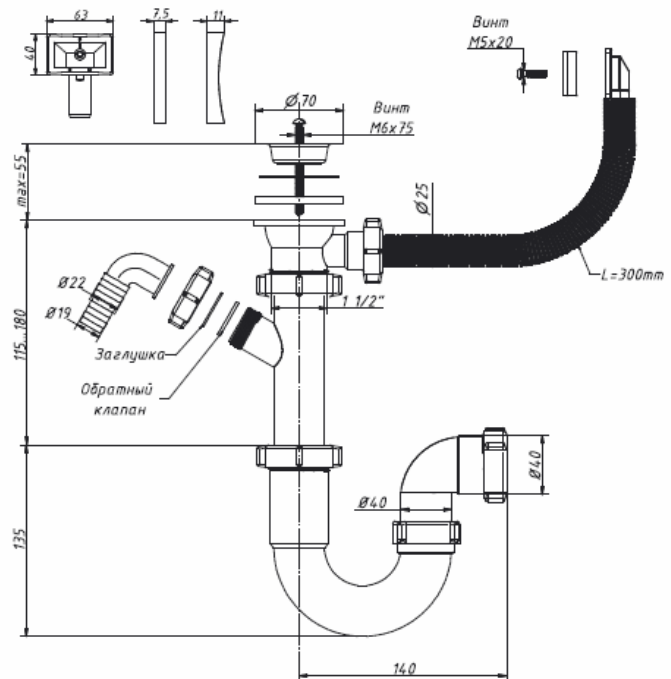


S-41054

Сифон прямоточный 1 1/2" х 40, с одним отводом, с переливом, доп. полукруглая прокладка



материал сифона	полипропилен
материал решетки	нерж. сталь
диаметр решетки, мм	70
входное отверстие сифона	1 1/2"
выходное отверстие, мм	40
регулировка по высоте, мм	250–315
один отвод, мм	19/22
длина перелива, мм	300
прокладка плоская, мм	63x40x7,5
прокладка полукруглая, мм	63x40x11
вес штуки нетто, кг	0,323
количество в коробке, шт	35
вес коробки брутто (+/- 0,1), кг	12,350
размер коробки, мм	510 x 370 x 510
объем коробки, м.куб	0,096
кол-во коробок на палете	20

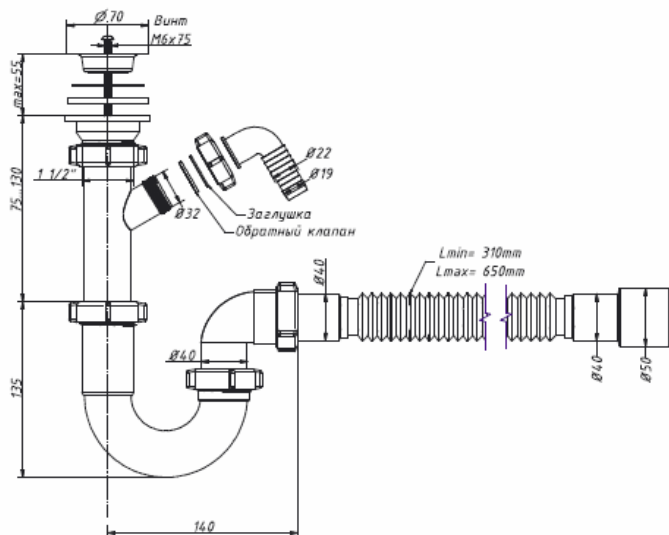


S-41059

Сифон прямоточный 1 1/2" х 40, с одним отводом, с гибкой трубой 40-40/50



материал сифона	полипропилен
материал решетки	нерж. сталь
диаметр решетки, мм	70
входное отверстие сифона	1 1/2"
выходное отверстие, мм	40
регулировка по высоте, мм	210–265
один отвод, мм	19/22
гибкая труба	40–40/50
длина гибкой трубы, мм	310–650
вес штуки нетто, кг	0,332
количество в коробке, шт	30
вес коробки брутто (+/- 0,1), кг	11,000
размер коробки, мм	510 x 370 x 510
объем коробки, м.куб	0,096
кол-во коробок на палете	20

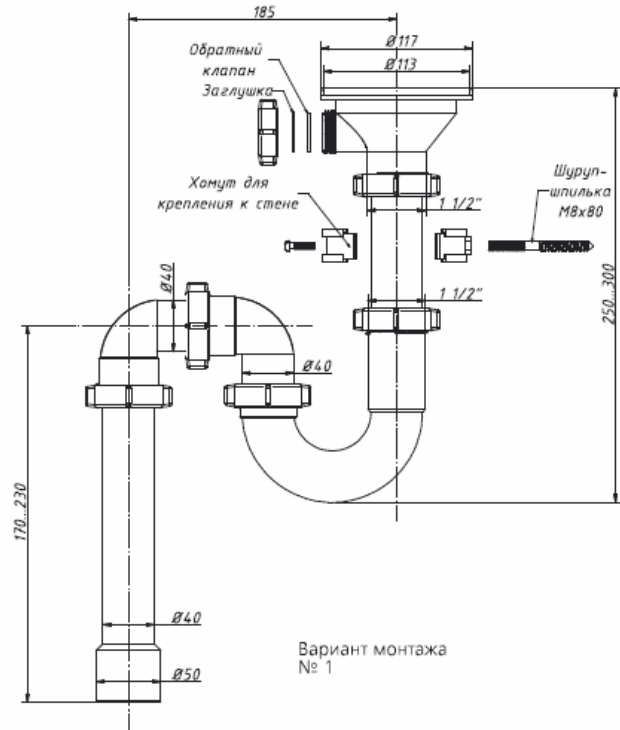


СИФОНЫ ДЛЯ КУХОННЫХ МОЕК

сифоны прямоточные с разрывом потока струи

RS-41078

Сифон прямоточный 1 1/2" x 40 с разрывом потока струи, приемная воронка D=113 мм



материал сифона	полипропилен
диаметр приемной воронки, мм	113
входное отверстие сифона	1 1/2"
выходное отверстие, мм	40
регулировка по высоте сифона, мм	250-300
дополнительно угол для сифона	1 1/2" x 40
переходная труба, мм	40x40/50

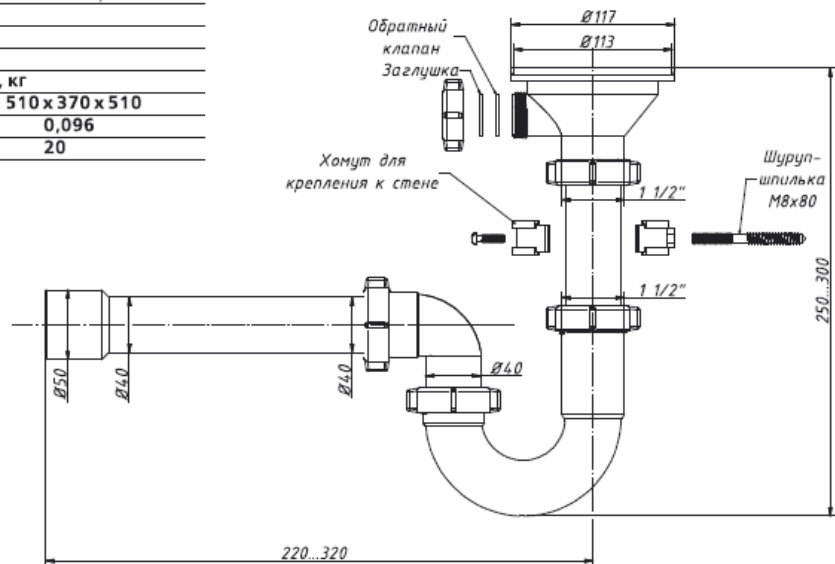
вес штуки нетто, кг	
количество в коробке, шт	
вес коробки брутто (+/- 0,1), кг	
размер коробки, мм	510 x 370 x 510
объем коробки, м.куб	0,096
кол-во коробок на палете	20

В комплекте:

сифон прямоточный (корпус),
крепеж к стене;

дополнительно:

угол для сифона 1 1/2" x 40,
переходная труба 40x40/50 мм

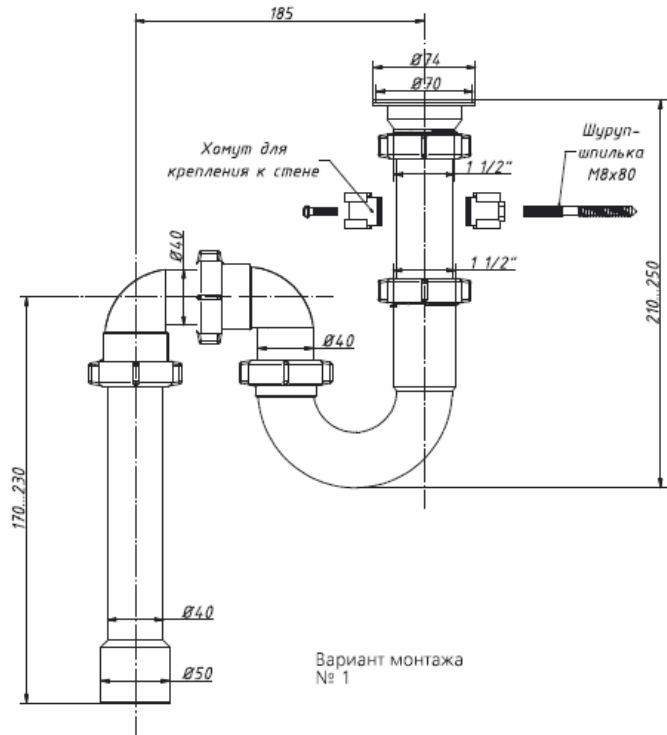


СИФОНЫ ДЛЯ КУХОННЫХ МОЕК

сифоны прямоточные с разрывом потока струи

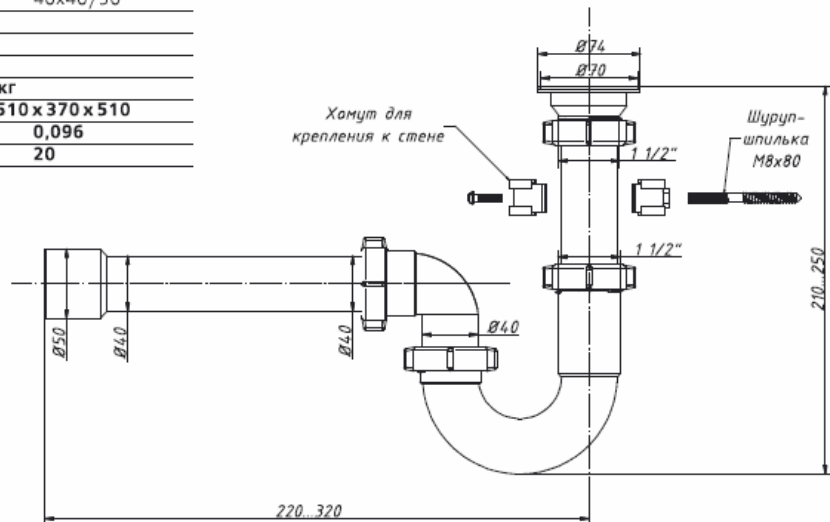
RS-4108

Сифон прямоточный 1 1/2" x 40 с разрывом потока струи,
приемная воронка D=70 мм



материал сифона	полипропилен
диаметр приемной воронки, мм	70
входное отверстие сифона	1 1/2"
выходное отверстие, мм	40
регулировка по высоте сифона, мм	210-250
дополнительно угол для сифона	1 1/2" x 40
переходная труба, мм	40x40/50

вес штуки нетто, кг	
количество в коробке, шт	
вес коробки брутто (+/- 0,1), кг	
размер коробки, мм	510 x 370 x 510
объем коробки, м.куб	0,096
кол-во коробок на палете	20



В комплекте:

сифон прямоточный (корпус),
крепеж к стене;

дополнительно:

угол для сифона 1 1/2" x 40,
переходная труба 40x40/50 мм

СИФОНЫ ДЛЯ КУХОННЫХ МОЕК

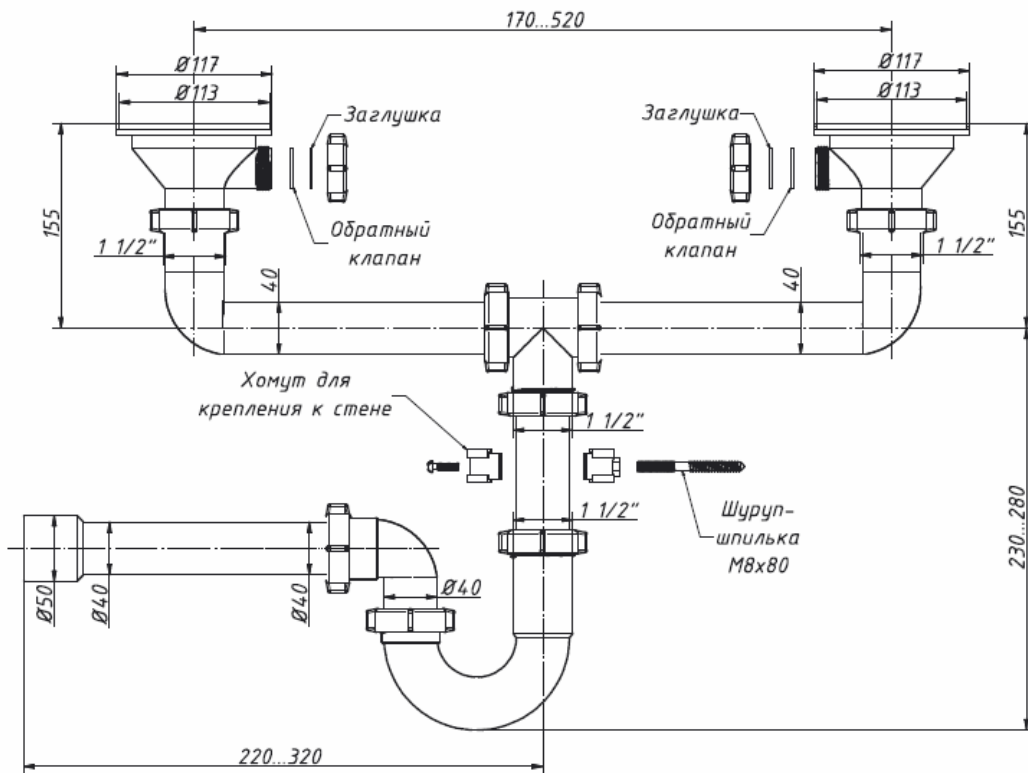
сифоны прямоточные с разрывом потока струи

RS-41098

Сифон двойной прямоточный 1 1/2" x 40 с разрывом потока струи, приемная воронка D=113 мм



материал сифона	полипропилен
диаметр приемной воронки, мм	113 x 2 шт.
входное отверстие сифона	2 x 1 1/2"
выходное отверстие, мм	40
регулировка по высоте сифона, мм	385-435
регулировка по ширине, мм	170-520
регулировка по высоте, мм	85-260
вес штуки нетто, кг	
количество в коробке, шт	
вес коробки брутто (+/- 0,1), кг	
размер коробки, мм	510 x 370 x 510
объем коробки, м.куб	0,096
кол-во коробок на палете	20



В комплекте:

сифон прямоточный (корпус),
крепеж к стене;

дополнительно:

угол для сифона 1 1/2" x 40
(для варианта монтажа № 2),
переходная труба 40x40/50 мм

Вариант монтажа
№ 1

СИФОНЫ ДЛЯ КУХОННЫХ МОЕК
сифоны прямоточные с разрывом потока струи

