

КОМПЛЕКТУЮЩИЕ

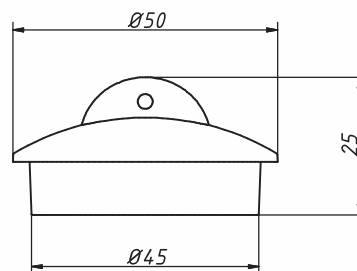
комплектующие

A-4178

Пробка для сифона 1 1/2"



материал пробки	ПВХ
диаметр пробки, мм	45
вес штуки нетто, кг	0,021
количество в мал. коробке, шт	90
вес коробки брутто (+/- 0,1), кг	
размер коробки, мм	220 x 170 x 120
объем коробки, м.куб	0,0045
кол-во коробок на палете	80

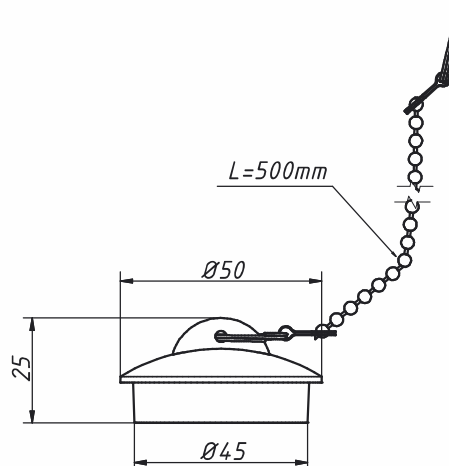


A-4178-1

Пробка для сифона 1 1/2" с цепочкой



материал пробки	ПВХ
материал цепочки	хром. латунь
длина цепочки, мм	500
вес штуки нетто, кг	0,035
количество в мал. коробке, шт	40
вес коробки брутто (+/- 0,1), кг	1,490
размер коробки, мм	220 x 170 x 120
объем коробки, м.куб	0,0045
кол-во коробок на палете	80



A-4277

Переходная труба 45° 40-40/50



материал трубы	полипропилен
входное отверстие	40
выходное отверстие, мм	40/50

вес штуки нетто, кг	0,056
количество в коробке, шт	140
вес коробки брутто (+/- 0,1), кг	8,850
размер коробки, мм	510 x 370 x 510
объем коробки, м.куб	0,096
кол-во коробок на палете	20

