

СИФОНЫ ДЛЯ УМЫВАЛЬНИКА

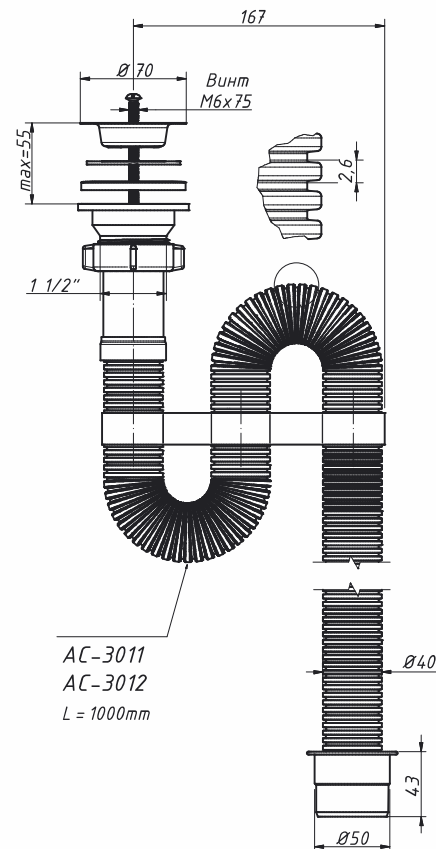
сифоны гофрированные

АС-3011

Сифон гофрированный 1 1/2" x 40, белый, (переходник на 50 мм)



материал сифона	полипропилен
материал решетки	нерж. сталь
диаметр решетки, мм	70
входное отверстие	1 1/2"
выходное отверстие, мм	40
труба гофрированная	40-40
длина, мм	1000
цвет	белый
вес штуки нетто, кг	0,239
количество в коробке, шт	28
вес коробки брутто (+/- 0,1), кг	7,800
размер коробки, мм	510 x 370 x 510
объем коробки, м.куб	0,096
кол-во коробок на палете	20



АС-3012

Сифон гофрированный 1 1/2" x 40, черный, (переходник на 50 мм)



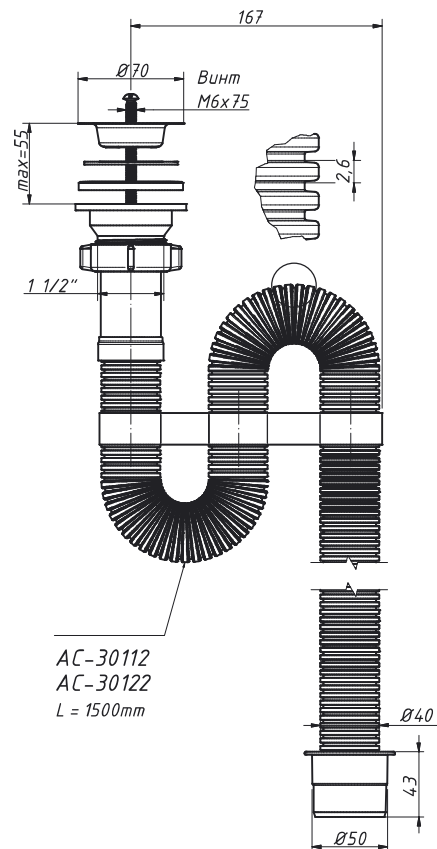
материал сифона	полипропилен
материал решетки	нерж. сталь
диаметр решетки, мм	70
входное отверстие	1 1/2"
выходное отверстие, мм	40
труба гофрированная	40-40
длина, мм	1000
цвет	черный
вес штуки нетто, кг	0,239
количество в коробке, шт	28
вес коробки брутто (+/- 0,1), кг	7,800
размер коробки, мм	510 x 370 x 510
объем коробки, м.куб	0,096
кол-во коробок на палете	20

АС-30112 (длина 1500 мм)

Сифон гофрированный 1 1/2" x 40, удлиненный, белый, (переходник на 50 мм)



материал сифона	полипропилен
материал решетки	нерж. сталь
диаметр решетки, мм	70
входное отверстие	1 1/2"
выходное отверстие, мм	40
труба гофрированная	40-40
длина, мм	1500
цвет	белый
вес штуки нетто, кг	0,310
количество в коробке, шт	20
вес коробки брутто (+/- 0,1), кг	7,250
размер коробки, мм	510 x 370 x 510
объем коробки, м.куб	0,096



АС-30122 (длина 1500 мм)

Сифон гофрированный 1 1/2" x 40, удлиненный, черный, (переходник на 50 мм)



материал сифона	полипропилен
материал решетки	нерж. сталь
диаметр решетки, мм	70
входное отверстие	1 1/2"
выходное отверстие, мм	40
труба гофрированная	40-40
длина, мм	1500
цвет	черный
вес штуки нетто, кг	0,310
количество в коробке, шт	20
вес коробки брутто (+/- 0,1), кг	7,250
размер коробки, мм	510 x 370 x 510
объем коробки, м.куб	0,096