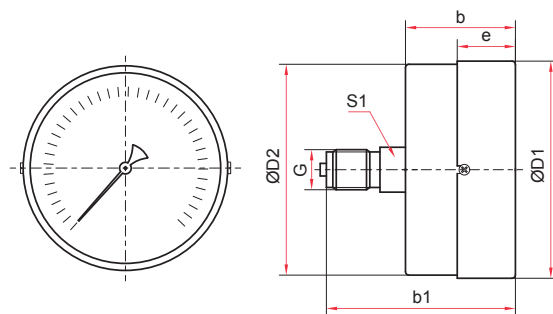
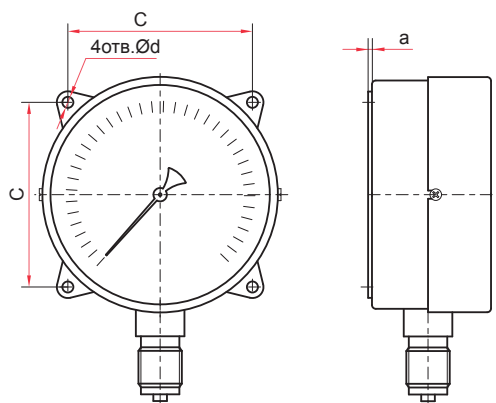


Радиальное присоединение



Осевое присоединение (Ø63 мм)



Радиальное присоединение с задним фланцем (Ø100, 150 мм)

Основные размеры (мм), вес (кг)

Ø	D1	D2	b	b1	e	h	f	S	S1	G	C	a	d	Вес
63	64	62	32	49	17	51	12	14	14	G¼ или M12x1,5	—	—	—	0,13
100	101	98	42	—	18	81	17	22	—	M20x1,5	80±0,2	3	5,5	0,4
150	151	148	47	—	23	104	18	17	—		128±0,4	4	7	0,68