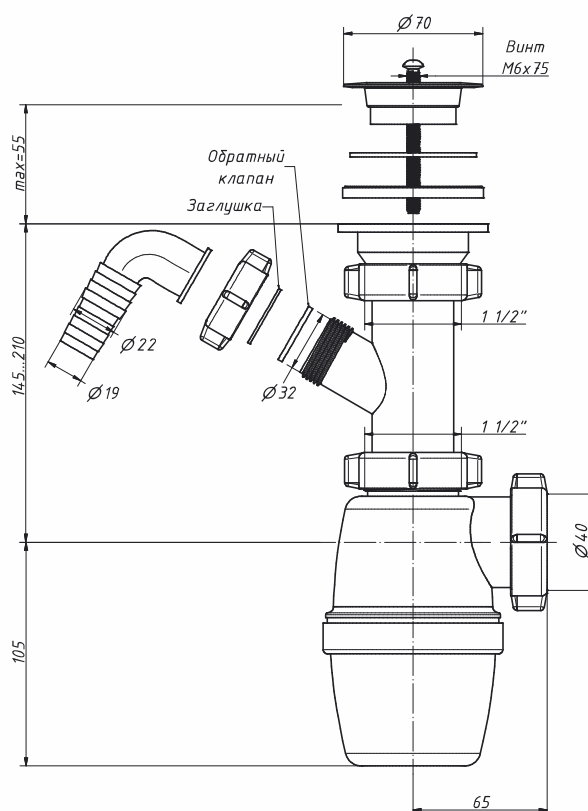


A-7005

Сифон бутылочный 1 1/2" x 40, с пластиковой решеткой D=70 мм, с одним отводом

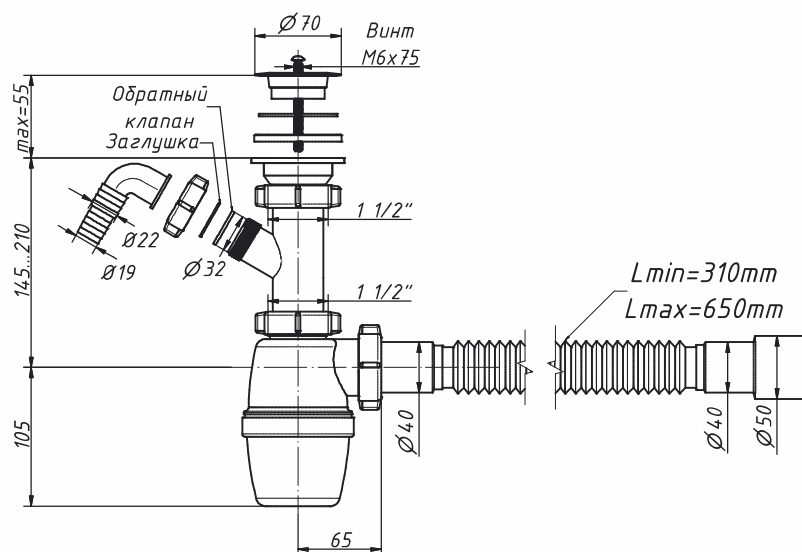


материал сифона	полипропилен
материал решетки	полипропилен
диаметр решетки, мм	70
входное отверстие	1 1/2"
выходное отверстие, мм	40
регулировка по высоте, мм	250-315

вес штуки нетто, кг	0,270
количество в коробке, шт	40
вес коробки брутто (+/- 0,1), кг	11,900
размер коробки, мм	510 x 370 x 510
объем коробки, м.куб	0,096
кол-во коробок на палете	20

A-70059

Сифон бутылочный 1 1/2" x 40, с пластиковой решеткой D=70 мм, с одним отводом, с гибкой трубой 40-40/50



материал сифона	полипропилен
материал решетки	полипропилен
диаметр решетки, мм	70
входное отверстие	1 1/2"
выходное отверстие, мм	40
регулировка по высоте, мм	250-315
гибкая труба	40-40/50
длина гибкой трубы, мм	310-650

вес штуки нетто, кг	0,342
количество в коробке, шт	30
вес коробки брутто (+/- 0,1), кг	11,350
размер коробки, мм	510 x 370 x 510
объем коробки, м.куб	0,096
кол-во коробок на палете	20