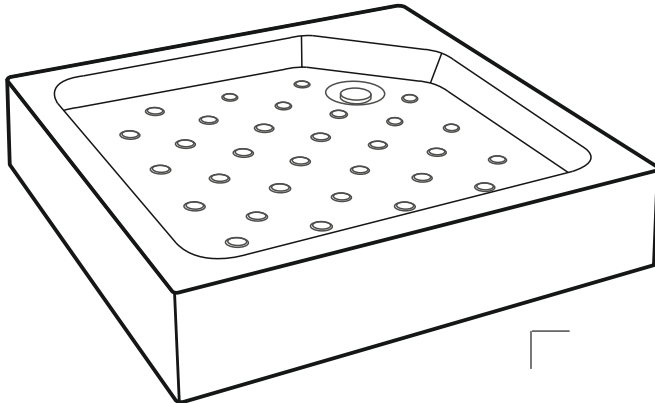




СОЗДАЙ ВАННУЮ СВОЕЙ МЧТЫ
МЕТАКАМ[®]
www.metakam.ru

АКРИЛОВЫЙ ДУШЕВОЙ ПОДДОН «Universal N» / «Universal Black N»

ПАСПОРТ ИЗДЕЛИЯ



Артикул: АПС_011739
АПС_011738
АПС_013575
АПС_013576

RU

Акриловый душевой поддон «Universal N» / «Universal Black N». Паспорт изделия.

ПРОИЗВОДИТЕЛЬ: ООО «СибПласт», 630068, Россия,
г. Новосибирск, ул. Приграничная, 8
☎ 8 / 383 / 325 17 71 ✉ sales@metakam.ru

ФИЛИАЛ: ООО «СибПласт», 142440, Россия,
МО, г. Ногинск, р.п. Обухово, территория "Атлант-Парк", д. 25
☎ 8 / 495 / 777 64 37 ✉ sales1@metakam.ru

ФИЛИАЛ: ООО «СибПласт», 620085, Россия,
г. Екатеринбург, ул. Титова, 29
☎ 8 / 343 / 210 80 33 ✉ screen@metakam.ru

ДИСТРИБЬЮТОР НА ТЕРРИТОРИИ РЕСПУБЛИКИ КАЗАХСТАН:
ТОО «ЦентрСтрой-7»,
Республика Казахстан, г. Караганда, ул. Молокова, 119/1
☎ 8 / 7212 / 433 778, 8 / 7212 / 433866 🌐 www.cs7.kz

KZ

**«Universal N»/«Universal Black N» tuǵyru bar
akril shomylyǵy.** Buiym tólaıǵyaty.

О`NDIRY`S`I: "SibPlast" JSHQ 630068, Resei` Federatsi`asy,
Novosi`bir'sk q., Pri`grani`c`nai'a k-si, 8
☎ 8 / 383 / 325 17 71 ✉ sales@metakam.ru

FIILAL: «SibPlast» JSHQ, 142440, Resei` Federatsi`asy,
MO, Noginsk q., Obuhovo a.k., "Atlant-Saiabaq" aumaǵy, 25 üi
☎ 8 / 495 / 777 64 37 ✉ sales1@metakam.ru

FIILAL: «SibPlast» JSHQ, 620085, Resei` Federatsi`asy,
Ekaterinbýrg q., Titov kósh., 29
☎ 8 / 343 / 210 80 33 ✉ screen@metakam.ru

QAZAQSTAN RESPÝBLIKASY AÝMAǴYNDAGY DISTRIBIÝTOR:
«SentStroi-7» JSHS,
Qazaqstan Respýblkasy, Qaraǵandy q., Molokov kósh., 119/1
☎ 8 / 7212 / 433 778, 8 / 7212 / 433866 🌐 www.cs7.kz

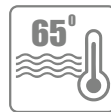


| ДЛИНА | ШИРИНА | ВЫСОТА | ГЛУБИНА | Ø СЛИВНОГО ОТВЕРСТИЯ |
|--------|--------|--------|---------|----------------------|
| 800 мм | 800 мм | 160 мм | 60 мм | 90 мм |
| 900 мм | 900 мм | 160 мм | 60 мм | 90 мм |

ИСПОЛЬЗОВАНИЕ

Использование поддона допустимо только в том случае, если его монтаж произведен в соответствии с инструкцией, а предписания по безопасности неукоснительно соблюдаются.

- » Поддон следует эксплуатировать в комнатных условиях.
- » При эксплуатации температура воды не должна превышать 65°С.
- » Полиуретановое покрытие следует предохранять от длительного воздействия ультрафиолетового излучения (прямых солнечных лучей).
- » Не рекомендуется мыть в поддоне животных.
- » Акриловый поддон предназначен исключительно для приема водных процедур.



МАКСИМАЛЬНАЯ
ТЕМПЕРАТУРА ВОДЫ!



БЕРЕЖЬ ОТ ПРЯМЫХ
СОЛНЕЧНЫХ ЛУЧЕЙ



НЕ РЕКОМЕНДУЕТСЯ
МЫТЬ В ПОДДОНЕ
ЖИВОТНЫХ!

ВНИМАНИЕ!

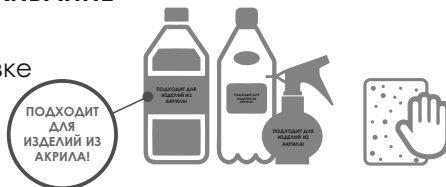
Использование поддона не по назначению может привести к повреждению поверхности изделия, изменению его внешнего вида, потере потребительских свойств.

МОНТАЖ

ВНИМАНИЕ! При монтаже акрилового поддона использовать сифон диаметром, соответствующим диаметру сливного отверстия, указанного в паспорте к изделию.

УХОД И ОБСЛУЖИВАНИЕ

Для очистки поддона следует использовать мягкую губку и моющие средства, на упаковке которых указано, что они подходят для изделий из акрила.



ВНИМАНИЕ!

Категорически запрещается использовать абразивные моющие средства, жесткие губки или щетки.

Не допускайте контакта моющих средств с изделием более 5 минут.

ВНИМАНИЕ!

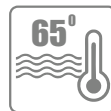
Рекомендуется раз в полгода проверять степень затяжки гаек на каркасе для поддона.

| UZYNDYǴY | ENI | TEREǞDIGI | ГЛУБИНА | D СЛИВНОГО ОТВЕРСТИЯ |
|----------|--------|-----------|---------|----------------------|
| 800 mm | 800 mm | 160 mm | 60 mm | 90 mm |
| 900 mm | 900 mm | 160 mm | 60 mm | 90 mm |

PAIDALANÝ

Akrildi jańbyrlatqysh tuǵyrdy paidalaný eger onyń montajy nusqaýlyqqa saıkes óndirilgen bolsa ǵana qol jetimdi, al qaýıpsizdik alǵysharttary qatań túrde saqtalady.

- » Akrildi jańbyrlatqysh tuǵyrdy bólime jaǵdailarynda paidalaný usynylady.
- » Paidalaný kezinde sýdyń temperatýrasy 65 C-tan aspaýy tiis.
- » Poliýretandy jabyndy últra kúlgin sáylelerden uzaq áser etýden saqtay usynylady (tikelei kún sáyleleri).
- » Akrildi jańbyrlatqysh tuǵyrda janýarlardy jýyndyrýǵa bolmaidy.
- » Akrildi jańbyrlatqysh tuǵyr sý emsharalaryn qabyldaýǵa arnalǵan.



SÝDYN EN JOǴARY
TEMPERATÝRASY!



TIKELEI KÚN SÁYLESINEN
GORǴAY!



JANÝARLAR VANNASYNDA
JÝYǵA BOLMAIDY!

NAZAR AÝDARYǞYZ!

Akrildi jańbyrlatqysh tuǵyrdy taǵaıyndaý boıynsha paidalanbaý buyım betiniń búlinýine, onyń syrtqy túriniń ózgerýine, tutyny qasietteriniń joılyǵyna alyp kelýi múmkin.

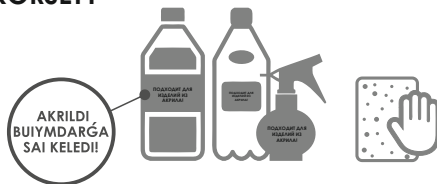
MONTAJDAÝ

NAZAR AÝDARYǞYZ!

Akril shomylgysyn montajdaý kezinde buyımdar tólqujatynda kórsetilgen tóǵy tesikteriniń diametrine sǵikes keletin sifon diametrin paidalaný qajet.

KÚTIM JÁNE QYZMET KÓRSETÝ

Akrildi jańbyrlatqysh tuǵyrdy tazartý kezinde jumsaq ysqshty jáne jýatyn quraldardy qoldaný usynylady, olardyń qaptamasynda kórsetilgen, olar akrildi shomylgylarǵa saı keledi.



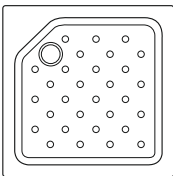
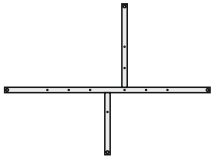



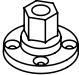
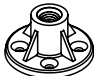




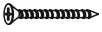
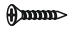

NAZAR AÝDARYǞYZ!

Abrazivti jýatyn quraldardy, qatty ysqshtardy nemese shekcalardy paidalanýǵa qatań tıym salynady.

Jumys kezinde buyımdy jýatyn quraldardy 5 minýttan artyq ustaýǵa jol bermeńiz.

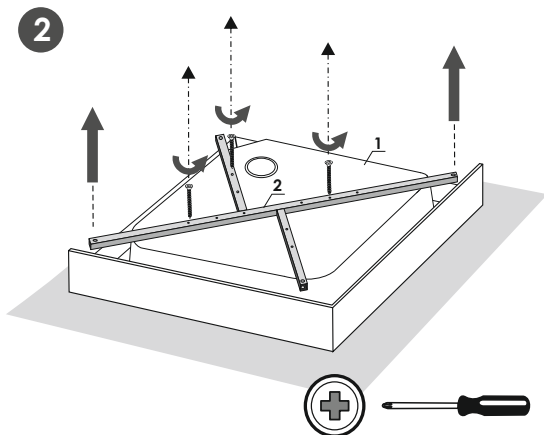
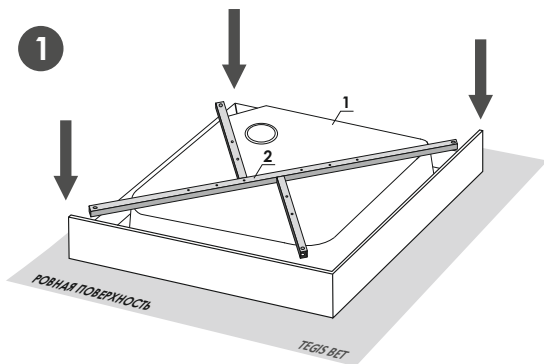
NAZAR AÝDARYǞYZ!

Shomylgý qańqasyndaǵy somyndardyń buralý dárejesin jarty jylda bir ret tekserý usynylady.

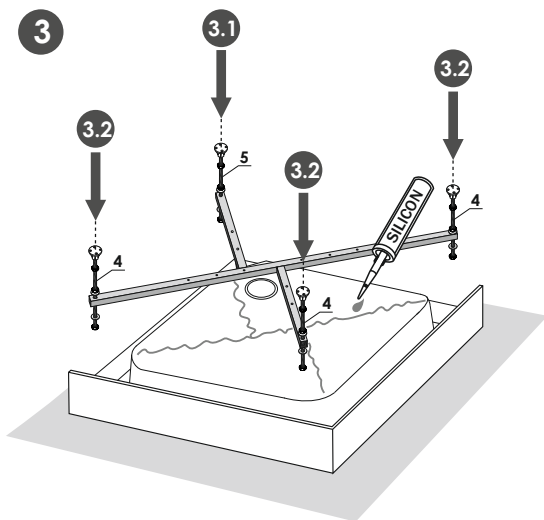
| | | |
|----|---|---------|
| 1 |  | x1 |
| 2 |  | x1 |
| 3 |  L=70mm | x1 |
| 4 |  L=100mm | x3 |
| 5 |  L=120mm | x1 |
| 6 |  | x5 |
| 7 |  | x1 |
| 8 |  | M12 x8 |
| 9 |  | M12 x14 |
| 10 |  8x50 | x4 |
| 11 |  5x60 | x4 |
| 12 |  4x35 | x6(+2) |
| 13 |  4x16 | x8 |
| 14 |  d 25-26 | x2 |

ВНИМАНИЕ! В комплект входит: поддон, сварной каркас и комплектующие.
Сифон приобретается отдельно.

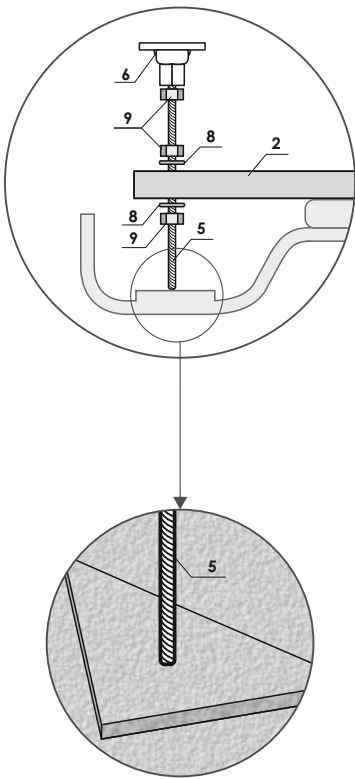
Nazar aýdarýnýz!
Jnaqqa kiredi: tuýyr, dánekerlengen qańqa jáne jnaqqa kiretin. Sifon jeke satylady.



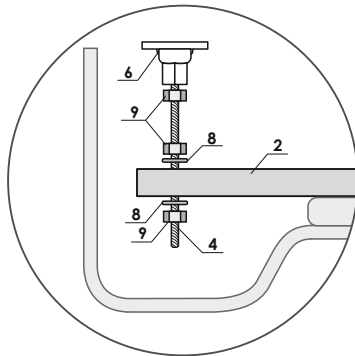
Открутите раму (рама прикручена в транспортировочном положении).
Jaǵtaýǵa ainaldyryp burańyz (jaǵtaý tasymaldaý jaǵdaiynda burap bekilgen).



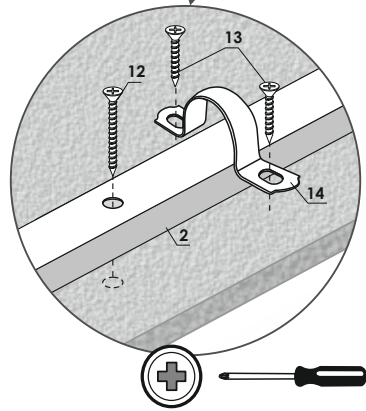
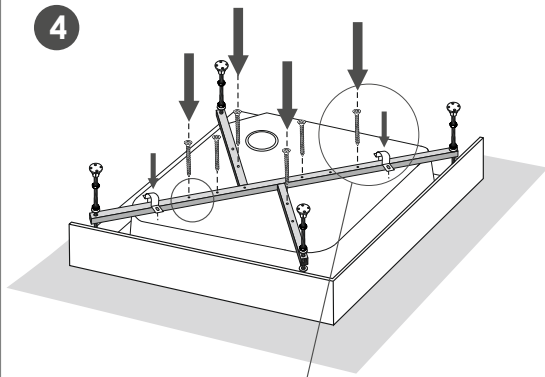
3.1



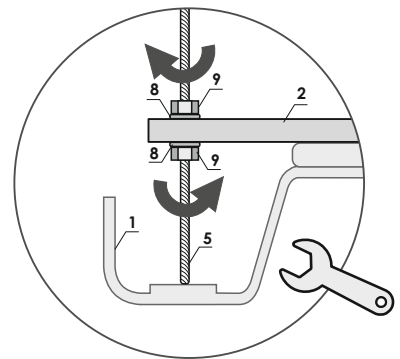
3.2



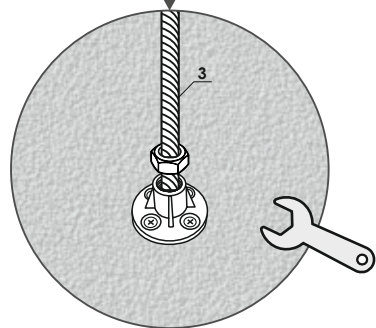
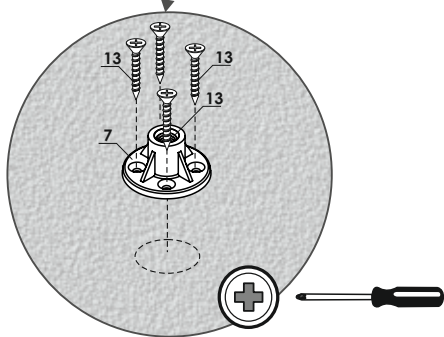
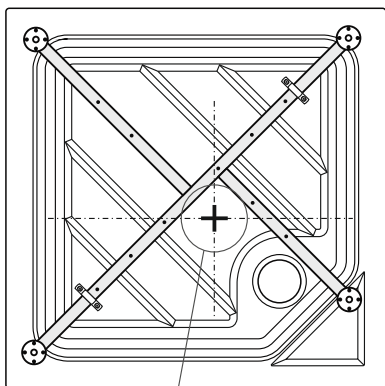
4



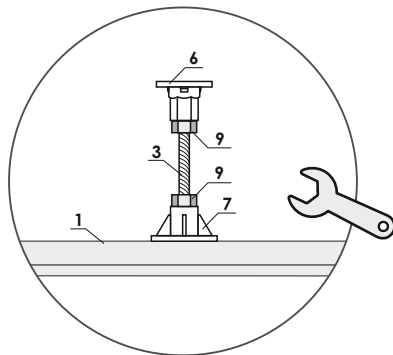
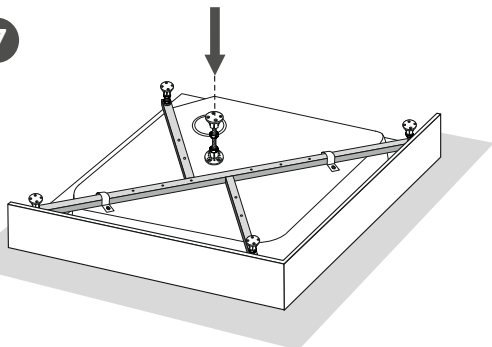
5



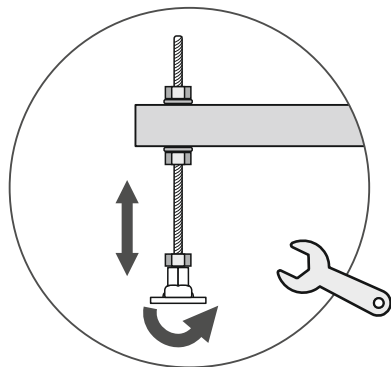
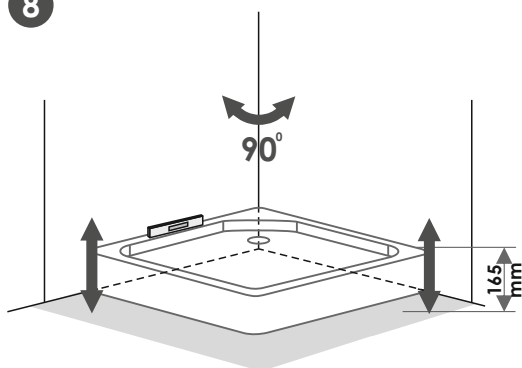
6

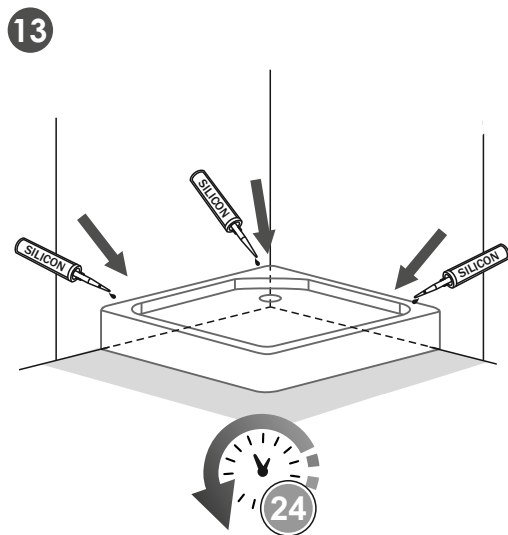
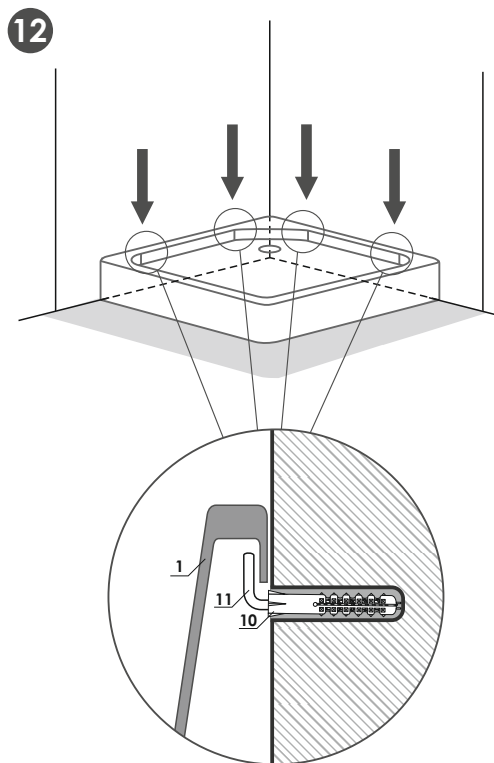
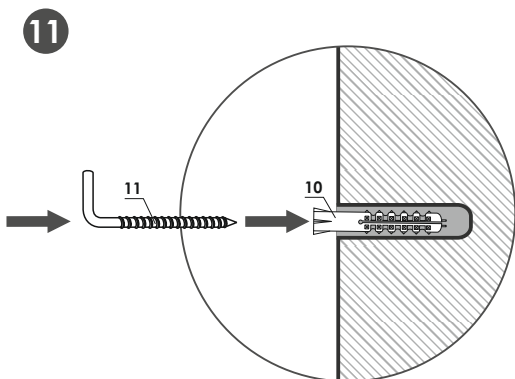
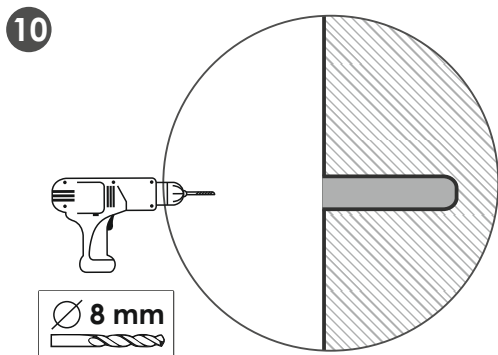
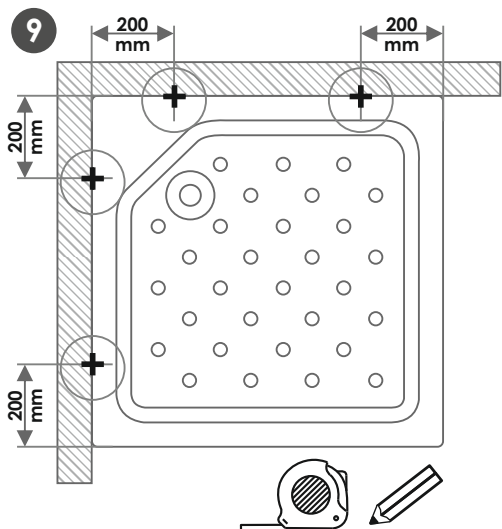


7



8





» Срок гарантии изделия составляет **20 лет**.



ВНИМАНИЕ!

Гарантия не распространяется на повреждения и дефекты, возникшие из-за нарушения правил и условий, описанных в паспорте.

Гарантия также не распространяется на изделия, поврежденные вследствие действий непреодолимой силы (стихийные бедствия, пожар и т.п.).

» Buymnyń kepildik merzimi **20 jyldy** quraidy.



NAZAR AÝDARYŇYZ!

Keplideme tólqujatta sıpatalğan erejeler men sharttar buzylýynan týyndağan búlinýine jáne aqaýlaryna berilmeidi:

Keplideme sondaı-aq igerilmeitin kúsh áreketinen búlingen buymdarǵa berilmeidi (apattyq oqıǵalar, órt jáne t.b.).