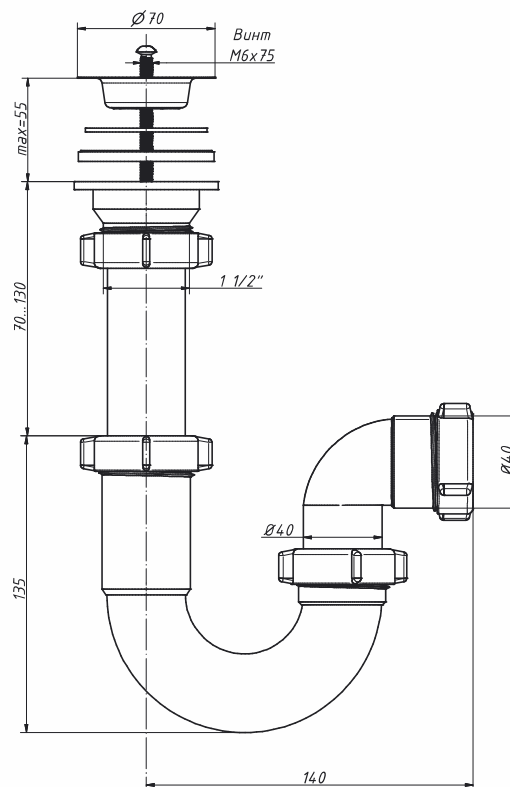


# СИФОНЫ ДЛЯ КУХОННЫХ МОЕК

сифоны прямоточные

**S-4103**

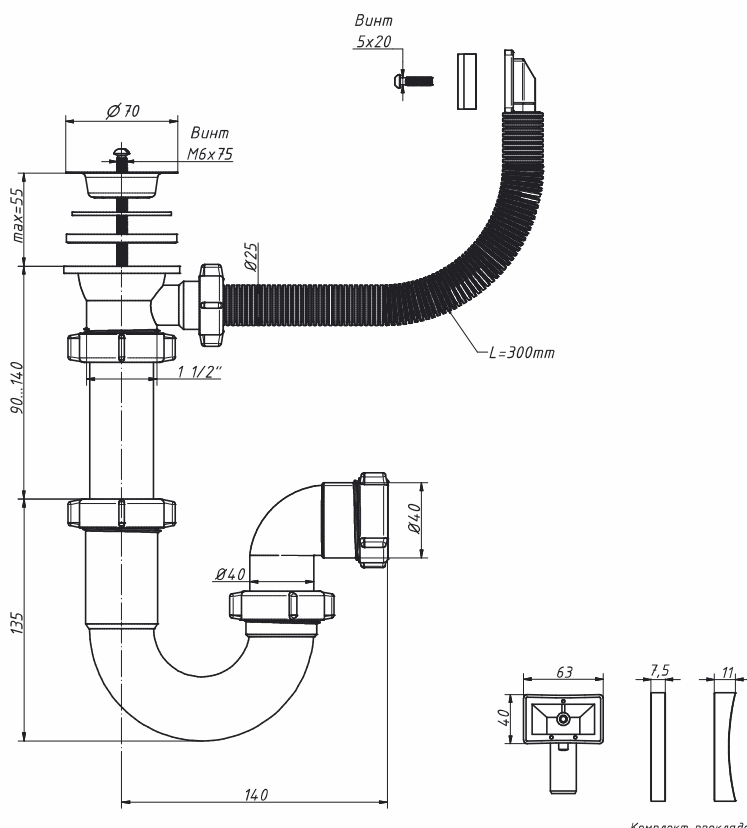
**Сифон прямоточный 1 1/2" x 40**



материал сифона	полипропилен
материал решетки	нерж. сталь
диаметр решетки, мм	70
входное отверстие сифона	1 1/2"
выходное отверстие, мм	40
регулировка по высоте, мм	205–265
<b>вес штуки нетто, кг</b>	<b>0,218</b>
<b>количество в коробке, шт</b>	<b>60</b>
<b>вес коробки брутто (+/- 0,1), кг</b>	<b>14,100</b>
<b>размер коробки, мм</b>	<b>510 x 370 x 510</b>
<b>объем коробки, м.куб</b>	<b>0,096</b>
<b>кол-во коробок на палете</b>	<b>20</b>

**S-4104**

**Сифон прямоточный 1 1/2" x 40, с переливом, дополнительная полукруглая прокладка**



материал сифона	полипропилен
материал решетки	нерж. сталь
диаметр решетки, мм	70
входное отверстие сифона	1 1/2"
выходное отверстие, мм	40
регулировка по высоте, мм	225–275
длина перелива, мм	300
прокладка плоская, мм	63 x 40 x 7,5
прокладка полукруглая, мм	63 x 40 x 11
<b>вес штуки нетто, кг</b>	<b>0,284</b>
<b>количество в коробке, шт</b>	<b>40</b>
<b>вес коробки брутто (+/- 0,1), кг</b>	<b>12,400</b>
<b>размер коробки, мм</b>	<b>510 x 370 x 510</b>
<b>объем коробки, м.куб</b>	<b>0,096</b>
<b>кол-во коробок на палете</b>	<b>20</b>