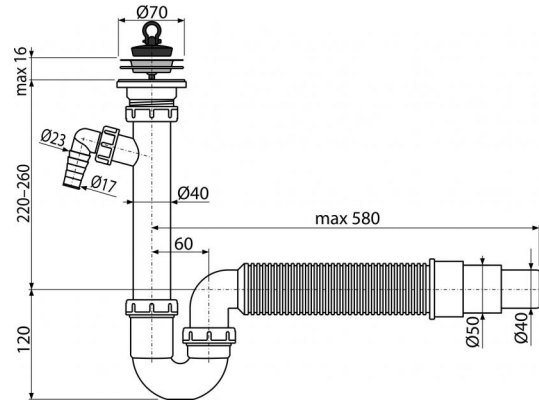


A830-DN50/40

Сифон трубчатый с решеткой из нержавеющей стали DN70, со штуцером и гофрой



Область применения

Для моек

Свойства

- Материал: полипропилен
- Подключение к канализации с помощью гофрированного гибкого соединения Ø40/50 мм
- Со штуцером для подключения стиральной или посудомоечной машины

Содержание комплекта

- Гофрированный гибкий шланг
- Сливная решетка из нержавеющей стали
- Корпус сифона со штуцером
- Пробка из ПВХ

Код заказа, Логистическая информация

| Код | EAN | Вес (шт упаковка паллета) | Размеры (шт упаковка) | Количество (упаковка паллета) |
|--------------|---------------|--|------------------------------|------------------------------------|
| A830-DN50/40 | 8594045937435 | 50 MM 0,3980 3,9800 131,4400 кг | 500x110x220 590x240x390 MM | 10 280 шт |

Гарантии 2/3 лет
Таможенный код 39229000
Свойства EN 274

Технические параметры

- Диаметр шлангового штуцера 17-23 мм
- Сток воды 60 l/min
- Термическая устойчивость 95 °C
- Гидрозатвор 64 мм