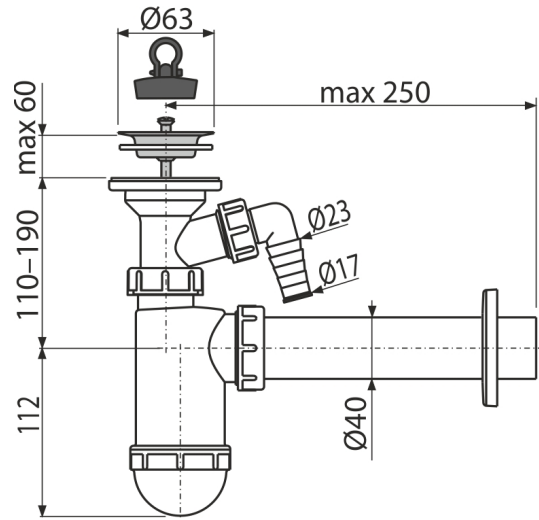


## A41P

Сифон для умывальника DN40 со штуцером и решеткой из нержавеющей стали DN63 (

**Область применения**

Для умывальников

**Свойства**

- Материал: полипропилен
- Подключение к канализационной трубе Ø40 мм
- Со штуцером для подключения стиральной или посудомоечной машины

**Содержание комплекта**

- Сливная решетка из нержавеющей стали
- Обрамление пластиковое
- Корпус сифона со штуцером
- Пробка из ПВХ

**Код заказа, Логистическая информация**

Код	EAN	Вес (шт   упаковка   паллета)	Размеры (шт   упаковка)	Количество (упаковка   паллета)
A41P	8595580556150	0,3549   7,0980   218,7400 кг	270×90×190   590×240×390 MM	20   560 шт

**Гарантии**

2/3 лет

**Таможенный код**

39229000

EN 274

**Технические параметры**

- Диаметр шлангового штуцера 17-23 мм
- Сток воды 57 l/min
- Термическая устойчивость 95 °C
- Гидрозатвор 58 мм