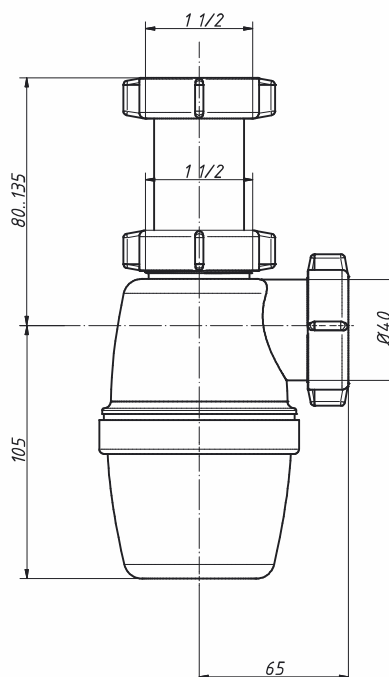


СИФОНЫ ДЛЯ КУХОННЫХ МОЕК

сифоны (большой корпус)

A-4000

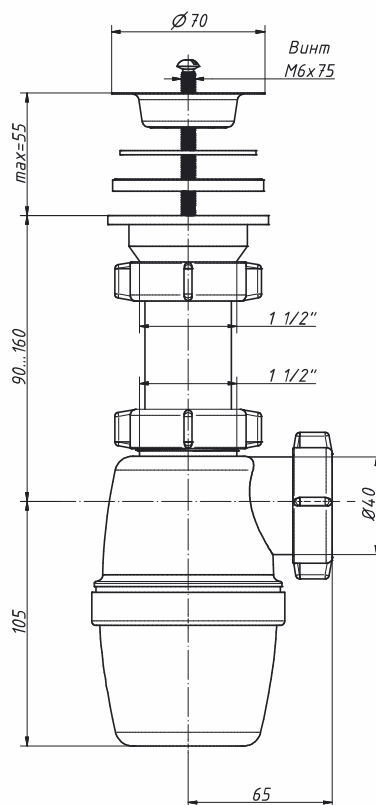
Сифон бутылочный 1 1/2" x 40, без выпуска



материал сифона	полипропилен
входное отверстие	1 1/2"
выходное отверстие, мм	40
регулировка по высоте, мм	185–240
вес штуки нетто, кг	0,174
количество в коробке, шт	60
вес коробки брутто (+/- 0,1), кг	11,550
размер коробки, мм	510 x 370 x 510
объем коробки, м.куб	0,096
кол-во коробок на палете	20

A-4003

Сифон бутылочный 1 1/2" x 40



материал сифона	полипропилен
материал решетки	нерж. сталь
диаметр решетки, мм	70
входное отверстие	1 1/2"
выходное отверстие, мм	40
регулировка по высоте, мм	195–265
вес штуки нетто, кг	0,241
количество в коробке, шт	55
вес коробки брутто (+/- 0,1), кг	14,350
размер коробки, мм	510 x 370 x 510
объем коробки, м.куб	0,096
кол-во коробок на палете	20