

Паспорт



Трап

ТП-101.50-100Н
ТУ-4947-001-95431139-2007

Производитель: ООО ТПК «Татполимер»
Российская Федерация
Республика Татарстан
422982, г. Чистополь, ул.Мира, д. 44 «В»
тел./факс (84342) 5-84-13, 5-84-25

www.tatpolimer.ru

Трап предназначен для приема и отведения в канализационную сеть сточных вод с поверхности пола, устанавливаемый в жилых, общественных и производственных зданиях. Настоящий трап состоит из следующих деталей (см. Рис.1)

1. Решетка из нержавеющей стали.
2. Колпачок гидрозатвора из полипропилена.
3. Корпус трапа из полипропилена

Срок службы	не менее 50 лет
Максимальная разрешенная нагрузка	не более 300 кг
Температура отводящей жидкости	не более 85°C(*)

Табл. 1 Технические данные

Материал корпуса	Материал решетки	Выходной диаметр D	Наличие и наименование запаховзапирающего устройства	Габаритные размеры ВхДхШ мм	Пропускная способность л/с	Вес г
ПП	Нержавеющая сталь	50	Гидрозатвор	97x100x120	0,7	164

(*)Трап позволяет отводить в канализацию стоки с температурой до 100°C, при условии, что её воздействие имеет кратковременный характер (100-200 литров жидкости с температурой не более 100°C). Повышение температуры стоков до 100°C не влияет на пропускную способность трапа и его работоспособность, так как основной рабочий элемент трапа – корпус (рабочая температура которого не должна превышать 100°C). В этом случае снижается только максимально допустимая нагрузка на трап (так как корпус трапа выполняет роль несущего силового элемента), она не должна превышать 150 кг.

Особенности монтажа:

1. Выпускной патрубок трапа предназначен для соединения с любой канализационной раструбной трубой из ПВХ или ПП (REHAU, WAVIN и т.д.).
2. В корпус трапа вставить колпачок гидрозатвора.
3. Перед вводом трапа в эксплуатацию - установить в подрамник решётку, снять защитную пленку.

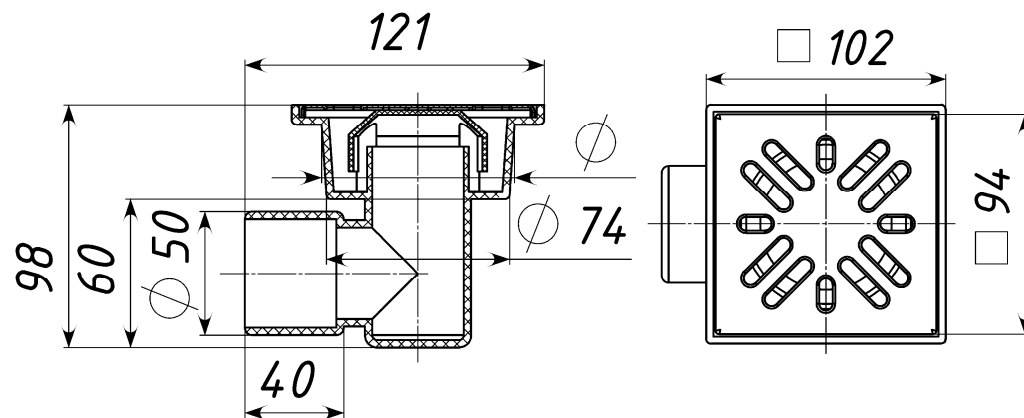


Рис. 1

Гарантийные обязательства:

Гарантийный срок на трап составляет 12 месяцев со дня продажи. Гарантия распространяется на все заводские и конструктивные дефекты. Данная гарантия не распространяется:

- на повреждения, возникшие в результате монтажа неквалифицированным персоналом, или с нарушением требований настоящего паспорта,
- при наличии повреждений в результате ударов, а также других механических или температурных повреждений.