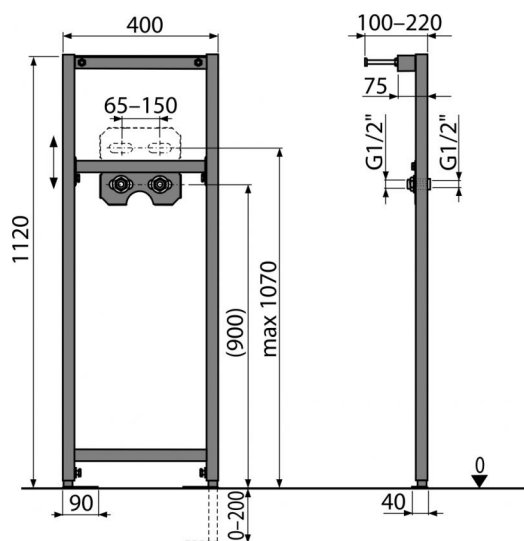


**A104B/1120**

Монтажная рама для смесителя

**Область применения**

Для монтажа настенного смесителя

Для монтажа к несущей стене или в гипсокартонную конструкцию

**Свойства**

- Материал: металл обработанный порошковой краской
- Выдвижные ножки с регулировкой в диапазоне 0–200 мм
- Поворотная пластина для крепления настенного смесителя с интервалом 65–150 мм
- Самонесущий каркас с С-образным профилем
- Регулируемые по высоте монтажные перекладины

**Содержание комплекта**

- Монтажный комплект: винт Ø8×60 – 4 шт., дюбель Ø12 – 4 шт.
- Резьбовое соединение для подключения воды: G1/2"–G1/2"
- Рама

**Код заказа, Логистическая информация**

Код	EAN	Вес (шт   упаковка   паллета)	Размеры (шт   упаковка)	Количество (упаковка   паллета)
A104B/1120	8595580552695	7,2847   7,2847   238,5410 кг	1195×82×410   1195×82×410 мм	1   30 шт

**Гарантии**

2/15 лет

**Таможенный кодСвойства**

73089098 EN 14688

**Технические параметры**

- Несущая способность 150 kg