



Тел.: (4852) 67-96-01 (многоканальный)



### ОГНЕГУШИТЕЛЬ ПОРОШКОВЫЙ ПЕРЕДВИЖНОЙ ЗАКАЧНОЙ

КБ03

ОП-25(3)-АВСЕ-01; ОП-25(3)-ВСЕ-02; ОП-35(3)-АВСЕ-01; ОП-35(3)-ВСЕ-02;  
ОП-40(3)-АВСЕ-01; ОП-40(3)-ВСЕ-02; ОП-50(3)-АВСЕ-01; ОП-50(3)-ВСЕ-02;  
ОП-70(3)-АВСЕ-01; ОП-70(3)-ВСЕ-02; ОП-75(3)-АВСЕ-01; ОП-75(3)-ВСЕ-02;  
ОП-100(3)-АВСЕ-01; ОП-100(3)-ВСЕ-02

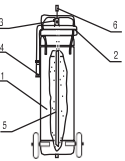
Сертификат соответствия С-РУ.КБ01.В.00351 и действителен до 26.04.2021

Внимание! Зарядку, перезарядку, освидетельствование и техническое обслуживание огнетушителя производить только на станциях технического обслуживания огнетушителей

#### КОРПУС ОГНЕГУШИТЕЛЯ НАХОДИТСЯ ПОД ДАВЛЕНИЕМ

Срок службы огнетушителя 10 лет, включая перезарядку.  
По истечению срока подлежит списанию.

#### ПАСПОРТ (Руководство по эксплуатации)



**1. Назначение изделия**  
1.1. Огнетушитель порошковый ОП-25(3)-АВСЕ-01; ОП-25(3)-ВСЕ-02; ОП-35(3)-АВСЕ-01; ОП-35(3)-ВСЕ-02; ОП-40(3)-АВСЕ-01; ОП-40(3)-ВСЕ-02; ОП-50(3)-АВСЕ-01; ОП-50(3)-ВСЕ-02; ОП-70(3)-АВСЕ-01; ОП-70(3)-ВСЕ-02; ОП-75(3)-АВСЕ-01; ОП-75(3)-ВСЕ-02; ОП-100(3)-АВСЕ-01; ОП-100(3)-ВСЕ-02 предназначен для тушения пожаров твердых горючих веществ (класс пожара А), жидких горючих веществ (класс пожара В), газообразных веществ (класс пожара С) и электроустановок, находящихся под напряжением до 1000 В (класс пожара Е).  
1.2. Огнетушители НЕ ПРЕДНАЗНАЧЕНЫ для тушения пожаров горючих веществ, горение которых происходит без доступа воздуха.  
1.3. Огнетушители должны эксплуатироваться в условиях умеренного климата У, категории 2 тип атмосферы 11 по ГОСТ 15150-69 в диапазоне рабочих температур от -50° до +50°С. Допускается изменение диапазона рабочих давления огнетушителя при температуре окружающей среды от -50° до +50°С при 1,2 МПа до 1,8 МПа. Рабочее давление огнетушителя 1,4±0,2 МПа при температуре +20°С.

**2. Устройство и принцип работы**  
Огнетушитель порошковый передвижной закачной состоит из герметичного корпуса (1), в горловине которого закреплено запорно-пусковое устройство (ЗПУ) с индикатором давления и сифонной трубкой (5). На ЗПУ закреплен рукоятка (6), воздействующая при ее повороте на шток и обеспечивающая открытие клапана запорно-пускового устройства (3). При этом под действием сжатого воздуха газопорошковая смесь выбрасывается на очаг пожара через сифонную трубку (5), а канал горловины, в гибкий шланг (2) с насадкой (4) и на конце в виде расширившейся струи. Для прекращения истечения порошка рукоятку (6) вернуть в исходное положение. Гибкий шланг (2) крепится через шпунтик к ЗПУ (3). Контроль рабочего давления осуществляется по манометру.



Адрес предприятия: 150034, г. Ярославль, ул.Спартакowska, д.1 «Д»  
тел. 8 (4852) 67-96-01 (многоканальный)  
www.yarpoinvest.ru



### БАЛЛОНЫ СТАЛЬНЫЕ СВАРНЫЕ МАЛОГО,

СРЕДНЕГО И БОЛЬШОГО ОБЪЕМА на Рр ≤ 1,6 МПа (16,3 кгс/см2)

#### ПАСПОРТ

Паспорт баллона разработан и включает в себя информацию в соответствии с требованиями п.22 Технического регламента Таможенного союза «О безопасности оборудования, работающего под избыточным давлением» ТР ТС 032/2013. Гл. XII Федеральных норм и правил в области промышленной безопасности «Правила промышленной безопасности опасных производственных объектов, на которых используется оборудование, работающее под избыточным давлением». БАЛЛОНЫ СТАЛЬНЫЕ СВАРНЫЕ МАЛОГО, СРЕДНЕГО И БОЛЬШОГО ОБЪЕМА на Рр ≤ 1,6 МПа (16,3 кгс/см2)

#### 1. Общие сведения

Среда, для которой предназначен баллон – газы сжатые группы 2. Предприятие – изготовитель оставляет за собой право изменять конструкцию изделия с сохранением всех требований ТР ТС 032/3013

#### 2. Технические характеристики

Табл. 1

| Наименование показателя             | ОП25        | ОП35    | ОП40    | ОП50    | ОП70    | ОП75    | ОП100    |
|-------------------------------------|-------------|---------|---------|---------|---------|---------|----------|
|                                     | БПОП-25     | БПОП-35 | БПОП-40 | БПОП-50 | БПОП-70 | БПОП-75 | БПОП-100 |
| 1. Модель                           |             |         |         |         |         |         |          |
| 2. Объем, ±5%, л                    | 31,8        | 36,26   | 50,2    | 63      | 88      | 94      | 100      |
| 3. Вес пустого баллона, ±3%, кг     | 10,49       | 11,53   | 14,45   | 14,98   | 18,82   | 20,07   | 33,22    |
| 4. Диаметр баллона, мм              | 315         | 315     | 315     | 315     | 315     | 315     | 375      |
| 5. Рабочее давление, МПа            | 1,6         |         |         |         |         |         |          |
| 6. Высота баллона, ±2%, мм          | 440         | 520     | 710     | 810     | 1060    | 1160    | 1030     |
| 7. Временное взрывное давление, МПа | 360         |         |         |         |         |         |          |
| 8. Толщина баллона, мм              | 2,0         | 2,0     | 2,0     | 2,0     | 2,0     | 2,0     | 3,0      |
| 9. Пробное давление, МПа            | 3,2         |         |         |         |         |         |          |
| 10. Марка стали                     | Сталь Ст3   |         |         |         |         |         |          |
| 11. Температура эксплуатации        | -50°С/+50°С |         |         |         |         |         |          |
| 12. Сигнальный цвет                 | Красный     |         |         |         |         |         |          |

Расчетный срок службы с даты изготовления 10 лет

Гарантийный срок службы при условии соблюдения потребителем требований безопасности ТР ТС 032/2013 и Федеральные нормы и правила в области промышленной безопасности «Правила промышленной безопасности опасных производственных объектов, на которых используются оборудование, работающее под избыточным давлением» (ФНП), утв. Пр.№116 от 25.03.2014 г. и зарегистрированные Министром РФ №32326 от 19.05.2014 г. настоящего паспорта и руководства по эксплуатации. Гарантийный срок эксплуатации - 12 месяцев со дня продажи, но не более 18 месяцев со дня изготовления и приемки ОТК.

Маркировочная окраска баллона (БПОП) – КРАСНЫЙ ЦВЕТ в соответствии с требованиями ГОСТ Р 12.4.026. Баллоны для модулей порошкового пожаротушения автоматические (БМПП) согласно ГОСТ Р 53286-2009 по согласованию с потребителем могут быть окрашены в тон интерьера.

- На баллоне нанесена маркировка в одну, две или три строки. Допускается размещение наклейки (надписи) в центральной части цилиндрической поверхности, граничащей с верхней крышкой: по диаметру крышки, вдоль баллона по высоте, по диаметру цилиндрической части обечайки в нижней, средней или верхней частях обечайки (смотри рис. 1). Содержащая следующую информацию:
- а) наименование и (или) обозначение типа, марки, модели баллона;
  - б) параметры и характеристики, влияющие на безопасность (рабочее и пробное давление, масса порожнего баллона, вместимость баллона);
  - в) наименование материала, из которого изготовлен баллон
  - г) товарный знак изготовителя;
  - д) заводской номер;
  - е) дата изготовления (производства).
  - ж) знак ЕАС

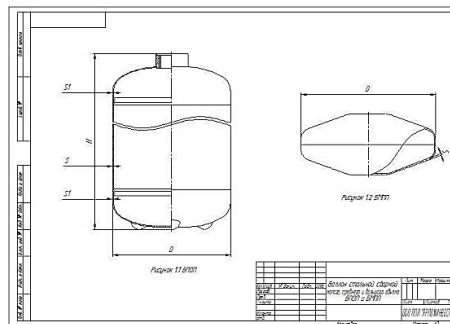
#### 3. Требования к транспортированию и хранению баллона

Транспортирование осуществляется в соответствии с требованиями нормативных правовых актов и международных соглашений, действующих на территории Российской Федерации и может производиться всеми видами транспорта в крытых транспортных средствах без ограничения дальности перевозок при соблюдении правил перевозок грузов для конкретного вида транспорта. При транспортировании и хранении баллонов должны быть обеспечены все условия, предохраняющие их от механических повреждений, воздействия влаги и агрессивных сред в соответствии с п.5 ГОСТ 949-73. Хранение баллонов - по группе 4 (Ж2) ГОСТ 15150. Во время

транспортировки резьбу защищает пластиковая пробка от загрязнения, а внутреннюю часть баллона от попадания влаги.

#### 4. Требования к установке баллона

Баллон должен устанавливаться в специально приспособленных местах, обеспечивающих защиту от прямого воздействия солнечного излучения, атмосферных осадков и исключающих попадание на баллон агрессивных сред и прямых солнечных лучей. При эксплуатации баллонов сварка дополнительных элементов на баллоне запрещается, кроме тех случаев, которые предусмотрены изготовителем при производстве огнетушителей



Чертеж 1 D – диаметр баллона, H – высота баллона, S – толщина стенки.

Пример маркировки баллона  
1. Товарный знак производителя, 2. Модель баллона, 3. Заводской номер баллона, 4. Дата (месяц и год изготовления баллона), 5. Рабочее давление, 6. Проверочное давление, 7. Объем баллона, л, 8. Знак ЕАС, 9. Масса пустого баллона, кг, 10. Срок службы баллона, 11. Температурный режим эксплуатации, °С, 12. Газ, для которого предназначен баллон, 13. Материал, из которого изготовлен баллон.

#### 5. Требования к эксплуатации баллона

Эксплуатация баллонов должна осуществляться в соответствии с Федеральными нормами и правилами в области промышленной безопасности «Правила промышленной безопасности опасных производственных объектов, на которых используется оборудование, работающее под избыточным давлением» разд. XII. Не допускается наполнение газом баллонов, у которых:

- нетек срок назначенного освидетельствования, срок службы (количество заправок), установленные изготовителем;
  - нетек срок проверки пористой массы;
  - неисправно запорно-пусковое устройство;
  - отсутствуют надлежащая окраска или надписи;
  - баллоны, у которых при осмотре поверхности выявлены вмятины, отдельные раковины и риски глубиной более 0,2 мм на цилиндрической поверхности и глубиной более 0,2 мм на днищах, надравы и износ резьбы, а также отсутствуют некоторые паспортные данные, должны быть забракованы.
- Более подробно требования к эксплуатации баллонов изложены в руководстве по эксплуатации и обоснование безопасности баллона.

#### 6. Иные сведения, обеспечивающие безопасность эксплуатации баллона

| Дата заправки | Заводской номер баллона | Количество заправок баллона | ФИО, подпись |
|---------------|-------------------------|-----------------------------|--------------|
|               |                         |                             |              |

| Дата заправки | Заводской номер баллона | Тип ЗПУ | Организация установившая ЗПУ, клеймо, ФИО, подпись |
|---------------|-------------------------|---------|--|
|               |                         |         |  |

\*Использование и установка ЗПУ на баллоне допускается только при наличии сертификата или декларации в соответствии с законодательством РФ.

Учет количества заправок и установок ЗПУ баллона ведется эксплуатирующей организацией и заполняется организациями имеющие соответственные полномочия с действующим законодательством РФ. Баллон изготовлен в полном соответствии с ТР ТС 032/2013 и ТУ 25.29.12.190-022-61192961-2017 Баллон признан годным для хранения, транспортирования и использования сжатых газов.

#### 7. Комплектность поставки\*

1. Баллон - 1 шт;
2. ЗПУ при установке производителем - 1 шт;
- а) паспорт оборудования - 1 шт;
- б) копия обоснования безопасности - 1 шт \*\*;

- в) чертеж общего вида - 1 шт;
- г) паспорта предохранительных устройств (при их наличии в соответствии с проектной документацией) - 1 шт;
- д) расчет пропускной способности предохранительных устройств (при их наличии в соответствии с проектной документацией);
- е) расчет на прочность оборудования - 1 шт \*\*;
- ж) руководство (инструкция) по эксплуатации - 1 шт;
- з) чертежи, схемы, расчеты и другая документация в соответствии с договором поставки (контракта) - 1 шт;
- \* Комплектность поставки оговаривается договором поставки (по умолчанию поставляется паспорт на баллон)
- \*\* Данная информация размещена на сайте завода изготовителя <http://www.yarpoinvest.ru> в разделе Техническая документация. Перейти на указанную страницу можно при помощи QR кода.



#### 8. Указания по монтажу или сборке, наладке или регулировке, техническому обслуживанию и ремонту баллонов

Резьба горловины баллонов выполняется в соответствии с ГОСТ 9909-81 Тр28, М24х1,5, М30х1,5, М32х1,5, М52х2. Количество ниток с полным профилем - не менее 5 поядра от торца горловины.  
Установка ЗПУ производится с применением уплотнителя или специального герметика. ЗПУ в баллонах для кислорода устанавливаются с применением уплотняющих материалов, возгорание которых в среде кислорода исключено.  
Эксплуатация баллонов производится в соответствии с Федеральными нормами и правилами в области промышленной безопасности «Правила промышленной безопасности опасных производственных объектов, на которых используется оборудование, работающее под избыточным давлением». Техническое освидетельствование баллонов проводится специализированными организациями, уполномоченными для проведения технического освидетельствования оборудования, работающего под избыточным давлением, в порядке, установленном нормативными правовыми актами в странах - членах Таможенного Союза и по Методике технического освидетельствования для стальных баллонов.

При техническом освидетельствовании основными проведенными испытаниями, которые обеспечивают безопасность баллона при эксплуатации являются:

- наружный и внутренний осмотр;
- контроль механических свойств;
- гидравлическое испытание пробным давлением 2,8МПа для БПОП-1-10; БМПП-2,5;5;7;12; Для БПОП-25; 25(2); 35; 35(2); 25; 25(2); 40; 40(2); 50; 50(2); 70; 70(2); 75; 75(2); 80; 100 гидравлическое испытание пробным давлением 3,2МПа;
- пневматическое испытание рабочим давлением;
- контроль требований на диаметр, длины, толщину стенки, овальность, отклонения

от прямолинейности, плоскостности торцевой части, смещения кромок в сварных швах, размер поверхностных несовершенств; Освидетельствование (испытание) баллонов проводят организации-изготовители, а также уполномоченные в установленном порядке специализированные организации, имеющие наполнительные станции (пункты наполнения) и (или) испытательные пункты (пункты проверки) при наличии у них: а) производственных помещений, а также технических средств, обеспечивающих возможность проведения освидетельствования баллонов; б) назначенных приказом лиц, ответственных за проведение освидетельствования, из числа специалистов, аттестованных в установленном порядке, и рабочих соответствующей квалификации; в) клейма с индивидуальным шрифтом; г) производственной инструкции по проведению технического освидетельствования баллонов, устанавливающей объем и порядок проведения работ, составленной на основании методик разработчика проекта и (или) изготовителя конкретного типа баллонов. Баллоны без шильдов и клеймения, содержащих обязательные сведения, или с табличками или клеймением, содержащими обязательные данные, которые неразборчивы, должны быть в любом случае выведены из эксплуатации. Если баллон идентифицирован по изготовительному и серийному номеру, то это позволяет продолжать эксплуатацию баллона.  
**ЗАПРЕЩАЕТСЯ** проводить освидетельствование организациям, у которых нет оборудования соответствующего правилам и стандартам, действующим в РФ и в странах - членах Таможенного союза.

#### 9. Указания по использованию баллонов и меры по обеспечению безопасности, которые необходимо соблюдать при эксплуатации баллонов (включая ввод в эксплуатацию, применение по назначению, техническое обслуживание, все виды ремонта, периодические диагностические, испытания, транспортирование, унакожу, консервацию и условия хранения)

Эксплуатация баллонов для газов должна осуществляться в соответствии с действующими правилами в странах - членах Таможенного союза паспортом, Руководством по эксплуатации и для РФ - с Федеральными нормами и правилами в области промышленной безопасности «Правила промышленной безопасности опасных производственных объектов, на которых используется оборудование, работающее под избыточным давлением», зарегистрированными Министром РФ 19 мая 2014 года рег. № 32326.  
Обслуживающий персонал владельца (организации) баллона должен быть иметь необходимый навык и компетенцию (аттестацию) при эксплуатации и монтаже в соответствии с действующими правилами в странах - членах Таможенного союза.  
Баллоны предназначены для транспортировки, хранения и использования сжатых, сжиженных или растворенных под давлением газов, к ним относятся азот, аргон, гелий, ацетилен, углекислота, сварочные и пищевые газовые смеси, хладон.  
Эксплуатация баллонов производится в соответствии с Федеральными нормами и правилами в области промышленной безопасности «Правила промышленной

- 4. Комплект поставки**
- огнетушитель;
  - паспорт (руководство по эксплуатации)

#### 5. Указания по эксплуатации и безопасности

- 1) В соответствии с п. 5.2.2.16(1) Положения о ФС по экологическому, технологическому и атомному надзору утвержденного постановлением Правительства РФ от 30.06.2004 г. №401, ПБ 03-75-03 от 11.06.2003 г. № 91 «Об утверждении Правил устройства и безопасной эксплуатации сосудов, работающих под давлением» считать не подлежащими применению и руководствоваться «Правилами промышленной безопасности опасных производственных объектов, на которых используется оборудование, работающее под избыточным давлением».
- 2) Лица, допущенные к эксплуатации огнетушителя, должны изучить содержание настоящего паспорта и инструктивные надписи и pictograms, нанесенные на корпус огнетушителя, и соблюдать их требования.
- 3) Для тушения очага пожара необходимо: подойти к огнетушителю с очага горения, сорвать пломбу, рывком шланг и направить насадку-распылитель на очаг возгорания, открыть запорно-пусковое устройство, начать тушение очага возгор., приближаясь к нему по мере тушения.
- 4) При тушении электрооборудования, находящегося под напряжением, не допускается подходить насадку-распылитель или корпус огнетушителя к открытым токоведущим частям ближе, чем на один метр.
- 5) После применения огнетушителя следует обратиться на перезарядку в специализированное предприятие.

безопасности опасных производственных объектов, на которых используется оборудование, работающее под избыточным давлением», а также в соответствии с требованиями инструкции организации (индивидуального предпринимателя), осуществляющей указанную деятельность, утвержденной в установленном порядке. Баллон с газом на месте применения до начала использования должен быть установлен в вертикальное положение и надежно закреплен от падения в порядке, установленном производственной инструкцией по эксплуатации. При производстве ремонтных или монтажных работ баллон со сжатым воздухом допускается укладывать на землю (пол, площадку) с обеспечением расположения ЗПУ выше дна баллона и недопущения перекачивания баллона.

При использовании и хранении баллонов не допускается их установка в местах прохода людей, перемещения грузов и проезда транспортных средств. Баллоны (при индивидуальной установке) должны находиться на расстоянии не менее 1 м от радиаторов отопления и других отопительных приборов, печей и не менее 5 м от источников тепла с открытым огнем.

Запрещается оставлять заполненный баллон длительное время на солнце или вблизи нагревательных приборов из-за возможности его нагрева и, как следствие этого, повышения давления в баллоне за пределы допустимого. При повышении давления в баллоне выше рабочего более чем на 3% необходимо снизить давление в баллоне до рабочего.

Критериями предельных состояний, при которых запрещается эксплуатировать баллоны у которых:

Не допускается наполнение газом баллонов, у которых: а) истек срок назначенного освидетельствования, срок службы (количество заправок), установленные изготовителем; б) отсутствуют установленные клейма в поврежден корпус баллона; г) неисправны ЗПУ;

д) отсутствуют надлежащая окраска или надписи; Наполнение баллонов, в которых отсутствует избыточное давление газов, проводят после предварительной их проверки в соответствии с инструкцией наполнительной станции.

Работники, обслуживающие баллоны, должны пройти проверку знаний инструкции и иметь удостоверение о допуске к самостоятельной работе, выданное в установленном порядке.

Перед наполнением кислородных баллонов должен быть проведен контроль отсутствия в них примеси горючих газов газовазализатора в порядке, установленном инструкцией. При наполнении баллонов медицинским кислородом должна проводиться их продувка давлением наполняемой среды в порядке, установленном инструкцией.

Баллоны, наполняемые газом, должны быть прочно укреплены и плотно присоединены к наполнительной раме.

Баллоны с газом могут храниться как в специальных помещениях, так и на открытом воздухе, в последнем случае они должны быть защищены от атмосферных осадков и солнечных лучей.

Складское хранение в одном помещении баллонов с кислородом и горючими газами запрещается.

Для предохранения от падения баллоны должны быть установлены в специально оборудованные гнезда, клетки или ограждаться барьером.

Баллоны, которые не имеют бамаксов, могут храниться в горизонтальном положении на деревянных рамах или стеллажах. При хранении на открытых площадках разрешается укладывать баллоны с бамаксами в штабеля с прокладками из веревки, деревянных брусьев, резины или иных неметаллических материалов, имеющих амортизирующие свойства, между горизонтальными рядами. При укладке баллонов в штабеля высота последних не должна превышать 1,5 метра, ЗПУ баллонов должны быть обращены в одну сторону.

Перемещение баллонов на объектах их применения (местах производства работ) должно производиться на специально приспособленных для этого тележках или с помощью других устройств, обеспечивающих безопасность транспортирования.

Перевозка наполненных газам баллонов в пределах границ ОПО: производственной площадки предприятия и на иных объектах проведения монтажных и ремонтных работ должна производиться на ресорном транспорте или на автокарах в горизонтальном положении обязательно с прокладками между баллонами. В качестве прокладок могут быть применены деревянные бруски с вырезанными гнездами для баллонов, а также веревочные или резиновые кольца толщиной не менее 25 мм (по два кольца на баллон) или другие прокладки, предохраняющие баллоны от ударов друг о друга. Все баллоны во время перевозки должны быть уложены вентилями в одну сторону. Разрешается перевозка баллонов в специальных контейнерах, а также без контейнеров в вертикальном положении обязательно с прокладками между ними и ограждением от возможного падения. Перевозка баллонов, наполненных газом, по дорогам общего пользования автомобильным (железнодорожным) транспортом осуществляется в соответствии с требованиями нормативных правовых актов и международных соглашений, действующих на территории Российской Федерации.

Гарантийный срок не распространяется на баллоны, которые использовались другим способом, чем обычным или предусмотренным изготовителем, а также на сосуды высокого давления, на которых были проведены изменения или модификации без согласования с изготовителем.

Использование баллонов по-другому, чем предусмотренному назначению, ремонт, сваркой, нагрев материала сосуда до температуры свыше 150 °С, любое вмешательство в конструкцию баллона, несанкционированные изменения клеймения строго воспрещены, и изготовитель не несёт ответственности за любой ущерб, обусловленный этими причинами.

#### 10. Транспортировка баллона (баллонов)

Баллоны транспортируют транспортом всех видов в соответствии с действующими Правилами перевозки грузов, в странах – членах Таможенного союза. Условия транспортирования и хранения баллонов в РФ — по ГОСТ 15150 в соответствии с указанными температурными ограничениями в паспорте баллона.

#### 11. Назначенные показатели (назначенный срок хранения, назначенный срок службы и (или) назначенный ресурс) в зависимости от конструктивных особенностей

Баллоном изготовленным ООО «ЯрИнвест» устанавливаются: Срок службы баллона - 10 лет с даты выпуска.

Максимальное количество заправок - 1000.

По истечении срока службы или максимального количества заправок прекращается эксплуатация баллона и принимается решение об утилизации.

#### 12. Перечень критических отказов, возможные ошибочные действия персонала, которые приводят к инциденту или аварии

При эксплуатации баллона возможно возникновение следующих неисправностей в результате износа и механических воздействий:

- неисправность вентиля (негерметичность, поломка маховика, износ клапана вентиля, деформация штока вентиля);
- механические повреждения баллона.
- износ резьбы баллона.

- работы необходимо остановить:  
- если давление в сосуде поднялось выше допустимого; при выявлении неисправности предохранительных клапанов; при неисправности манометра;

- при возникновении пожара, непосредственно угрожающего сосуду, находящемуся под давлением.

Запрещается эксплуатировать баллоны, срок освидетельствования которых истек, а также при наличии наружных повреждений (трещины, коррозия корпуса, заметные изменения формы и т.п.), неисправных вентилей, переходных ханов.

Запрещается подогревать баллоны для повышения давления.

Если давление в баллонах окажется выше допустимого, необходимо кратковременным открыванием запорно-пускового устройства выпустить часть газа в атмосферу или охладить баллон холодной водой в целях понижения давления. При выпуске газа из баллона или продувке запорно-пускового устройства работнику необходимо находиться в стороне, противоположной направлению выпуска газа.

При невозможности из-за неисправности запорно-пускового устройства выпустить на месте потребления газ из баллонов последние должны быть возвращены на наполнительную станцию отдельно от пустых (порожных) баллонов с нанесением на них соответствующей временной надписи (маркировки) любым доступным способом, не нарушающим целостность корпуса баллона. Выпуск газа из таких баллонов на наполнительной станции должен быть произведен в соответствии с инструкцией, утвержденной в установленном порядке.

#### 13. Действия персонала в случае инцидента, критического отказа или аварии

В случае возникновения чрезвычайных ситуаций (утечки газа) необходимо перекрыть подачу газа из баллона.

Для пожаротушения при возгорании в помещении могут применяться вода, углекислотные, порошковые и пенные огнетушители, песок, земля, асбестовые кошмы и другие средства пожаротушения.

**ВНИМАНИЕ!** Возможен взрыв баллона с избыточным давлением, находящегося в зоне пожара из-за сильного нагрева и повышения давления внутри баллона.

#### 14. Критерии предельных состояний

Запрещается эксплуатировать баллоны, срок освидетельствования которых истек, а также при наличии наружных повреждений (трещины, коррозия корпуса, заметные изменения формы и т.п.), неисправном запорно-пусковом устройстве.

15. Указания по вводу в эксплуатацию и утилизации

Баллоны, в которых при осмотре наружной и внутренней поверхностей выявлены недопустимые дефекты, указанные в производственной инструкции по освидетельствованию (в частности, трещины, плены, вмятины, отдушины, раковины и риски глубиной более 10 % номинальной толщины стенки; надрыпы и выщербления; износ резьбы горловины), должны быть выбракованы.

Забракованные баллоны, независимо от их назначения, должны быть приведены в годность (путем нанесения насечек на резьбе горловины или просверливания отверстий на корпусе), исключаящую возможность их дальнейшего использования, и утилизированы.

#### 16. Сведения о квалификации обслуживающего персонала

Эксплуатирующая организация и персонал, обслуживающий баллоны, должны удовлетворять требованиям ФНП к организациям, осуществляющим эксплуатацию оборудования под давлением и к работникам этих организаций.

Персонал, обслуживающий баллоны, обязан знать и выполнять требования настоящего руководства, а также руководств по эксплуатации установок, составной частью которых является баллон, и других руководящих документов, регламентирующих правила эксплуатации сосудов, работающих под давлением. Обслуживающий персонал должен пройти инструктаж и быть допущен к работе. Работники, непосредственно связанные с эксплуатацией баллонов под давлением, должны:

- а) пройти в установленном порядке аттестацию (специальности) по промышленной безопасности, в том числе проверку знаний требований ФНП при работе с оборудованием, работающими под избыточным давлением, и не нарушать требования промышленной безопасности в процессе выполнения работ;
- б) соответствовать квалификационным требованиям (работник) и иметь выданное в установленном порядке удостоверение на право самостоятельной работы по соответствующим видам деятельности и не нарушать требования производственных инструкций;

в) знать критерии работоспособности эксплуатируемого оборудования под давлением, контролировать соблюдение технологического процесса и приостанавливать работу оборудования в случае возникновения угрозы аварийной ситуации, информируя об этом своего непосредственного руководителя;

г) при обнаружении поврежденного оборудования под давлением, которое может привести к аварийной ситуации или свидетельствуют о неработоспособном

состоянии оборудования, не приступать к работе до приведения оборудования под давлением в работоспособное состояние;

д) не приступать к работе или пререкать работу в условиях, не обеспечивающих безопасную эксплуатацию оборудования под давлением, и в случаях выявления отступлений от технологического процесса и недопустимого повышения (понижения) значений параметров работы оборудования под давлением;

е) действовать в соответствии с требованиями, установленными инструкциями, в случаях возникновения аварий и инцидентов при эксплуатации оборудования под давлением.

#### 17. Утилизация

Утилизация баллонов должна осуществляться в порядке, установленном законодательством Российской Федерации (РФ) в области промышленной безопасности, в соответствии с требованиями законодательства РФ в области охраны окружающей среды. При утилизации баллонов, применяемых на объектах общепромышленного назначения и (или) на судах РС и РРР, должны выполняться требования по утилизации соответствующих Технических регламентов.

После браковки с приведением сосуда в годность, он утилизируется в принятом в организации – Заказчике порядке в соответствии с действующим экологическим законодательством на территории РФ Федерального закона «Об отходах производства и потребления» от 24.06.1998г № 89 – ФЗ и приказом Росприроднадзора от 18.07.2014 N 445 «Об утверждении федерального классификационного каталога отходов» (Зарегистрировано в Минюсте России 01.08.2014 N 33393).

После окончания расчётного срока службы, а также признанные не пригодными к дальнейшему использованию по прямому назначению сосуды утилизируются эксплуатирующей организацией. Из забракованного сосуда утилизируются газ, сосуд дегазируется и приводится в годность путем сверления отверстия в обечайке, днища или забивки резьбы отверстий фланцев.

Забивка резьбы отверстий фланцев обязательная операция по выводу сосудов из эксплуатации.

#### 18. Наименование, местонахождение и контактную информацию изготовителя (уполномоченного изготовителя лица), импортера

ООО «ЯрИнвест», 150034, г.Ярославль, ул.Спартакoвская, д.1 «Д», тел. 8 (4852) 67-96-01 (многоканальный), www.yarginvest.ru

#### Свидетельство о прирке

изготовлен в соответствии с ТУ 25.29.12.190 – 022 – 61192961 – 2017, действующей заводской технической документацией, соответствует требованиям безопасности по ТР ТС 032/2013 принят и признан годным для работы с указанными характеристиками и условиями

Начальник ОТК

/ Смирнова/

М.П.

«Номер баллона вписывает организация, проводящая розничную торговлю или потребители, при поставке баллона на учет по месту эксплуатации»

5.6. Огнетушитель необходимо размещать в устойчивом рабочем положении в легкодоступных и заметных местах, где исключено попадание на него атмосферных осадков, воздействие агрессивных сред, влаги, прямых солнечных лучей или нагревательных приборов, где температура может быть выше 50 градусов С.

5.7. Категорически запрещается: размещать огнетушитель, где его может ударить, механически повредить или он может упасть. Не допускается:

- нанесение ударов по корпусу, ЗПУ, индикатору; срывание пломбы без использования огнетушителя;

- резких перебогов шланга при эксплуатации огнетушителя, -использование огнетушителя с наличием трещины, вмятины, раковины, потения сварочных швов, механических повреждений корпуса и ЗПУ, деформирования прокладок и записные давления по индикатору;

- замораживание проходов, препятствующее свободному передвижению огнетушителя;

5.8. Исклнчательное назначение по использованию огнетушителя и прекращения в них порошка следует предотвращать.

5.9. Возможно возникновение разрядов статического электричества класса опасности по ГОСТ 12.1.007. 5.10. ОТВ пожаро- и взрывобезопасно, обладает раздражающим действием на кожу и слизистые оболочки глаз и верхних дыхательных путей. По степени воздействия на организм человека относится к веществам 3 класса опасности по ГОСТ 12.1.007.

#### 6. Подготовка огнетушителя к работе

6.1.Поднести огнетушитель к месту заправки на расстоянии 3-5 м (в зависимости от размера очага пожара и теловыделения).

6.2.Сорвать пломбу и выпустить часть запорно-пускового устройства.

6.3.Развернуть шланг и направить насадку на горючую поверхность. Следует помнить, что при включении огнетушителя на его корпус и насадку действует реактивная сила до 30 кгс.

6.4.Повернуть рукоятку запорно-пускового устройства до фиксированного положения.

6.5.Размещение огнетушителей на защищаемом объекте должно производиться согласно ГОСТ 12.4.009.

6.6.Техническое обслуживание и перезарядку могут производить только организации, имеющие лицензию на данный вид деятельности.

#### 7. Порядок работы

7.1.Тушение очагов пожара на открытых площадках следует производить с наветренной стороны.

7.2. Струю порошка направить на передний фронт горючей поверхности под углом 50-150, быстро перемещая насадку, подвывая пламя. Обеспечить покрытие всей поверхности горения порожковым обложившимся концентрированным порошком в зоне горения и наступать на очаг горения по мере остывания очага от переднего фланга.

7.3. При горении порошка горючего у технологического оборудования, тушение начинать с горющего пролива с последующим переходом непосредственно на оборудование.

1) тушение горючих жидкостей площадью более 8 м2 и временем горения более 1 мин следует производить несколькими огнетушителями одновременно.

2) При наличии жидкостей материалов (дерева, бумаги, ткани и др.) порошек только сбивает пламя с их поверхности, но не прекращает полного горения. Поэтому необходимо дополнительно к порошку применять водные и пенные огнетушители.

3) Тушение загоревших газов, а также жидкостей, испускающих из отверстий, следует производить, направляя струю порошка от отверстия вдоль испускающей горючей струи до полного отрыва факела

4) Установки под напряжением тушить с расстояния не ближе 1 м.

#### 8. Техническое обслуживание огнетушителя

8.1. Ежедневное ТО (ТО-1)

8.1.1. Проверить состояние места размещения огнетушителя - не допускается замораживание прохода.

8.1.2. Проверить внешний вид огнетушителя, наличие пломбы на запорно-пусковом устройстве баллона - пломба должна быть неповрежденной.

8.2 ТО один раз в год (ТО-2) согласно СП 9.13130.2009

8.2.1 Следиь за показаниями штатного индикатора (манометра), проверку давления газа проводить визуально;

8.2.2. Проводить проверку состояния огнетушащего порошка не реже одного раза в год (выборочно);

8.3. ТО раз в пять лет (ТО-3)

8.3.1. Произвести ревизию всех узлов огнетушителя.

8.3.2. Пробное давление корпуса производится давлением Рисп. 3,2 МПа в течение 60 сек. Течь, потение, а так же изменение формы корпуса не допускается.

8.3.3. Проводить перезарядку сразу после использования, но не реже 1-го раза в 5 лет.

8.4. Ремонт огнетушителя производить только в специальных мастерских лицам, имеющим удостоверение на право работы с сосудами под давлением. Утилизация порошковых огнетушителей проводить в соответствии с НИБ 166-97, непригодный корпус баллона сдаться организациям, специализирующимся на приеме и переработке черных металлов.

#### 9. Транспортирование и хранение

9.1. Транспортирование огнетушителей в соответствии с "Едиными правилами перевозки грузов".

9.2. Перезарядочные работы должны производиться согласно ГОСТ 12.3.009.

9.3 Условия транспортирования и хранения в части воздействия климатических факторов — по группе 6 ГОСТ 15150, в части воздействия механических факторов — по группе 6 ГОСТ 23170.

#### 10. Гарантия изготовителя

Гарантийный срок эксплуатации огнетушителя 12 месяцев со дня продажи, но не более 18 месяцев со дня его изготовления, куда входит и срок хранения.

Предприятие гарантирует устранение заводских неисправностей, выявленные потребителем во время гарантийного срока эксплуатации в течение месяца со дня получения сообщения.

Предприятие не несет гарантийных обязательств перед потребителем, если корпус, ЗПУ, индикатор имеют механические повреждения, пломба отсутствует или нет на ней наименования завода-изготовителя.

**ВНИМАНИЕ!** Изготовитель оставляет за собой право изменять конструкцию огнетушителя в целях улучшения технических и эксплуатационных показателей.

#### 11. Свидетельство о прирке

Огнетушитель порошковый передвижной заводной ОП-25(3)-АВСЕ-01; ВСЕ-02; ОП-35(3)-АВСЕ-01; ОП-35(3)-АВСЕ-02; ОП-40(3)-АВСЕ-01; ОП-40(3)-АВСЕ-02; ОП-50(3)-АВСЕ-01; ОП-50(3)-АВСЕ-02; ОП-70(3)-АВСЕ-01; ОП-70(3)-АВСЕ-02; ОП-75(3)-АВСЕ-01; ОП-75(3)-АВСЕ-02; ОП-100(3)-АВСЕ-01; ОП-100(3)-АВСЕ-02 соответствует ГОСТ Р 51017-2009 и ТУ 28.29.22.110-002-61192961-2017.

Принят годным при соблюдении правил транспортировки, хранения и эксплуатации.

Начальник ОТК

/ Смирнова/

М.П.

Дата изготовления указана на этикетке.

М.П.

Производитель: ООО «ЯРПОЖИНВЕСТ»

Россия, 150034, г. Ярославль, ул. Спартакoвская, д. 1Д, тел. 8(4852) 67-96-01 (многоканальный)