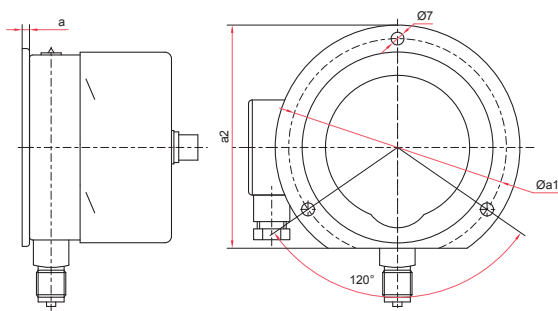


Радиальное присоединение

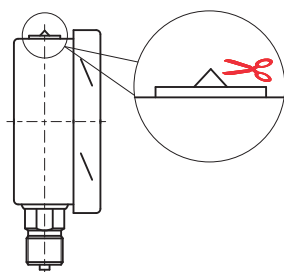


Радиальное присоединение с задним фланцем

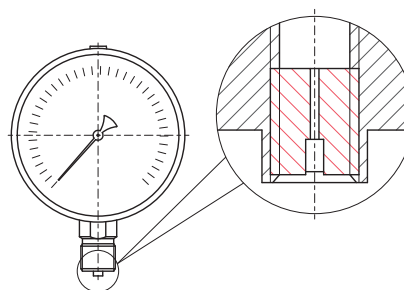
Основные размеры (мм), вес (кг), объем (мл)

Ø	D1	D2	b	e	h	f	m	L	S	G	a	a1	a2	Вес	Вес с заполнением	Объем заполняющей жидкости
100	101	99	87	54	92	14	12	41	22	M20x1,5	5	116	121	0,90	1,38	500
150	149	147	87	55	115	14	12	41	22		5	166	171	1,41	2,85	1500

! Принципиальные электрические схемы Исп. I, II, III, IV, V, VI для ТМ, Исп. I, II, V для ТВ и ТМВ смотрите на страницах 66-68



Для манометра с гидрозаполнением



Демпфер для манометра

! После монтажа необходимо срезать специальный выступ на пробке прибора или проколоть отверстие в пробке